



PARTS MANUAL

DIESEL ENGINE

C240PKJ

C240PKJ-06

C240PKJ-11

C240PKJ-12

C240PKJ-17

C240PKJ-20

ISUZU

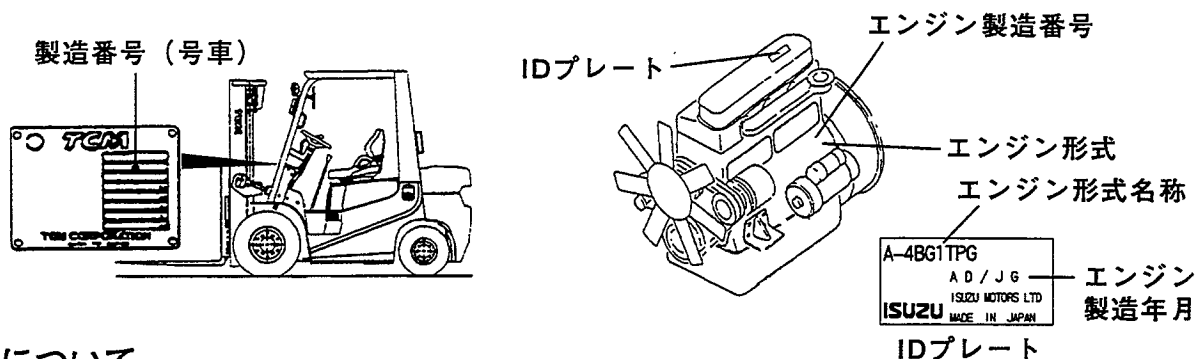
TCM CORPORATION

ご使用のまえに

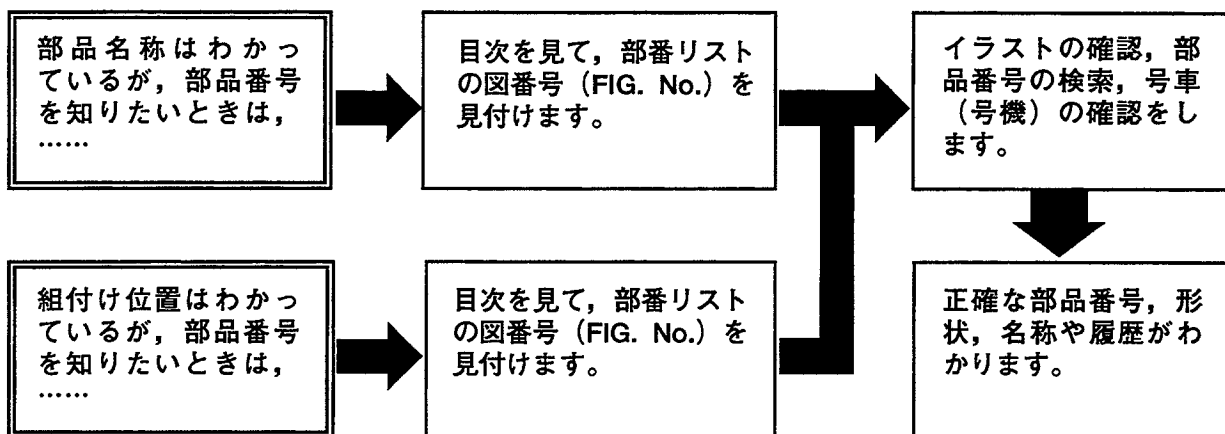
このパーツカタログは、**TCM** のエンジンの構成部品を収録しています。

部品ご注文について

部品ご注文の際は、必ず車両の形式・製造番号（号車）、エンジンの形式・製造番号（号機）、部品番号および注文数を明示してください。車両の製造番号（号車）は車両銘板に、エンジンの製造番号（号機）は、シリンダブロックに打刻で表示しています。



ご使用について



略語および記号

ASSY	組立品を示します。	OP	選択装備品を示します。
O. S.	オーバサイズ仕様部品を示します。	LH	フライホイール側から見て左側を示します。
U. S.	アンダサイズ部品を示します。	RH	フライホイール側から見て右側を示します。
STD	標準装備品を示します。	t	厚みを示します。
*	セットおよびキットの販売部品を示します。	z	歯数を示します。
AR	必要に応じた数を使用します。	GRD	シリンダボディとライナの締め代グレードおよびライナとピストンのすき間グレードを示します。
L	長さを示します。		
#	単体販売しません。		
+	図示していません。		

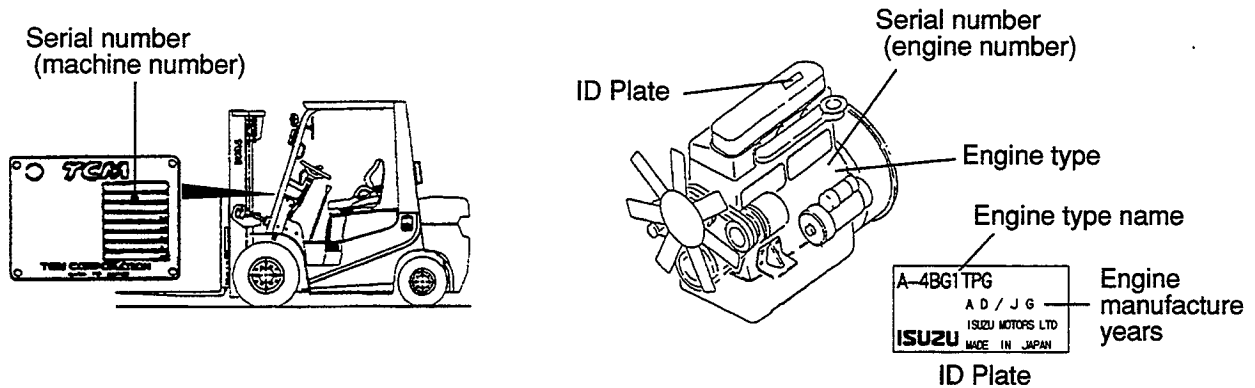
部品は、品質向上のため予告なく変更することがありますので、あらかじめご了承ください。

INTRODUCTION

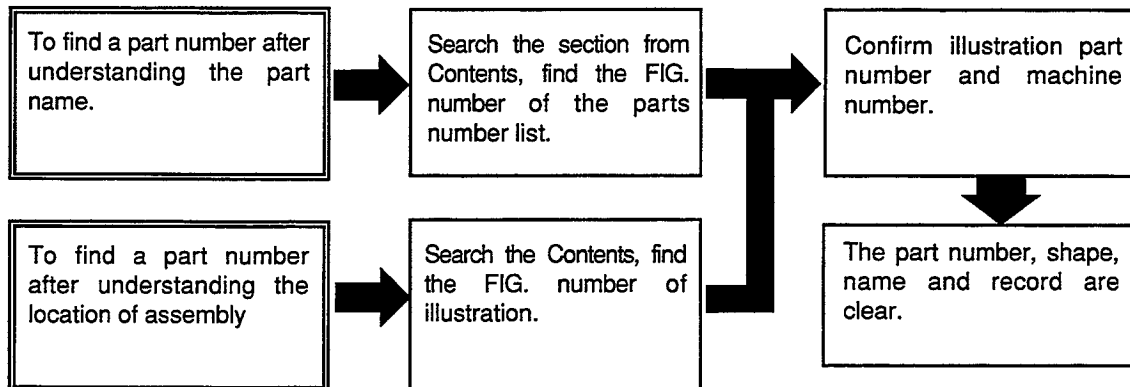
This Parts Catalogue contains the component parts of the engine mounted on **TCM FORKLIFT TRUCK**.

How to order parts

When ordering, be sure to specify the model name and serial number (machine number), engine type and serial number (engine number) of your machine, as well as the part number and desired quantity for each part. The machine serial number (machine number) is indicated on the machine name plate, the engine serial number (engine number) is punched on the cylinder block.



How to use the Parts Catalogue



Abbreviations and symbols

ASSY	Assembled unit.	RH	Left-hand side as viewed from the flywheel side.
O.S.	Oversize.	t	Thickness.
U.S.	Undersize.	z	Number of teeth on the gear.
STD	Standard.	GRD	The grade of the tightening allowance between a cylinder body and a liner and the grade of the clearance between a liner and a piston are shown.
*	The marketable part set or kit.		For parts replacement procedures, refer to the Shop Manual.
AR	Quantity required.		
L	Length.		
#	Not sold separately.		
+	Not illustrated.		
OP	Optional parts.		
LH	Right-hand side as viewed from the flywheel side.		

Materials and specifications subject to change without notice.

APPLICABLE MODEL 適用機種

TYPE	ENGINE TYPE	APPLICABLE MODEL			
A	C240PKJ	STD	FD15C9H	FD20C6	FD30C6
			FD15T9H	FD20T6	FD30T6
			FD18C9H	FD25C6	
			FD18T9H	FD25T6	
B	C240PKJ-06	EXN	FD15C9H	FD20T6	
			FD15T9H	FD25T6	
			FD18C9H	FD30T6	
			FD18T9H		
C	C240PKJ-11	OC	FD15W9H	FD20W6	FD30W6
			FD18W9H	FD25W6	
D	C240PKJ-12	EXR	FD10T9EXR	FD20T6EXR	
			FD15T9EXR	FD25T6EXR	
			FD18T9EXR	FD30T6EXR	
E	C240PKJ-17	EXA	FD15C9H	FD20C6	FD30C6
			FD15T9H	FD20T6	FD30T6
			FD18C9H	FD25C6	
			FD18T9H	FD25T6	
F	C240PKJ-20	EXE	FD15C9H	FD20T6	
			FD15T9H	FD25T6	
			FD18C9H	FD30T6	
			FD18T9H		

CONTENTS

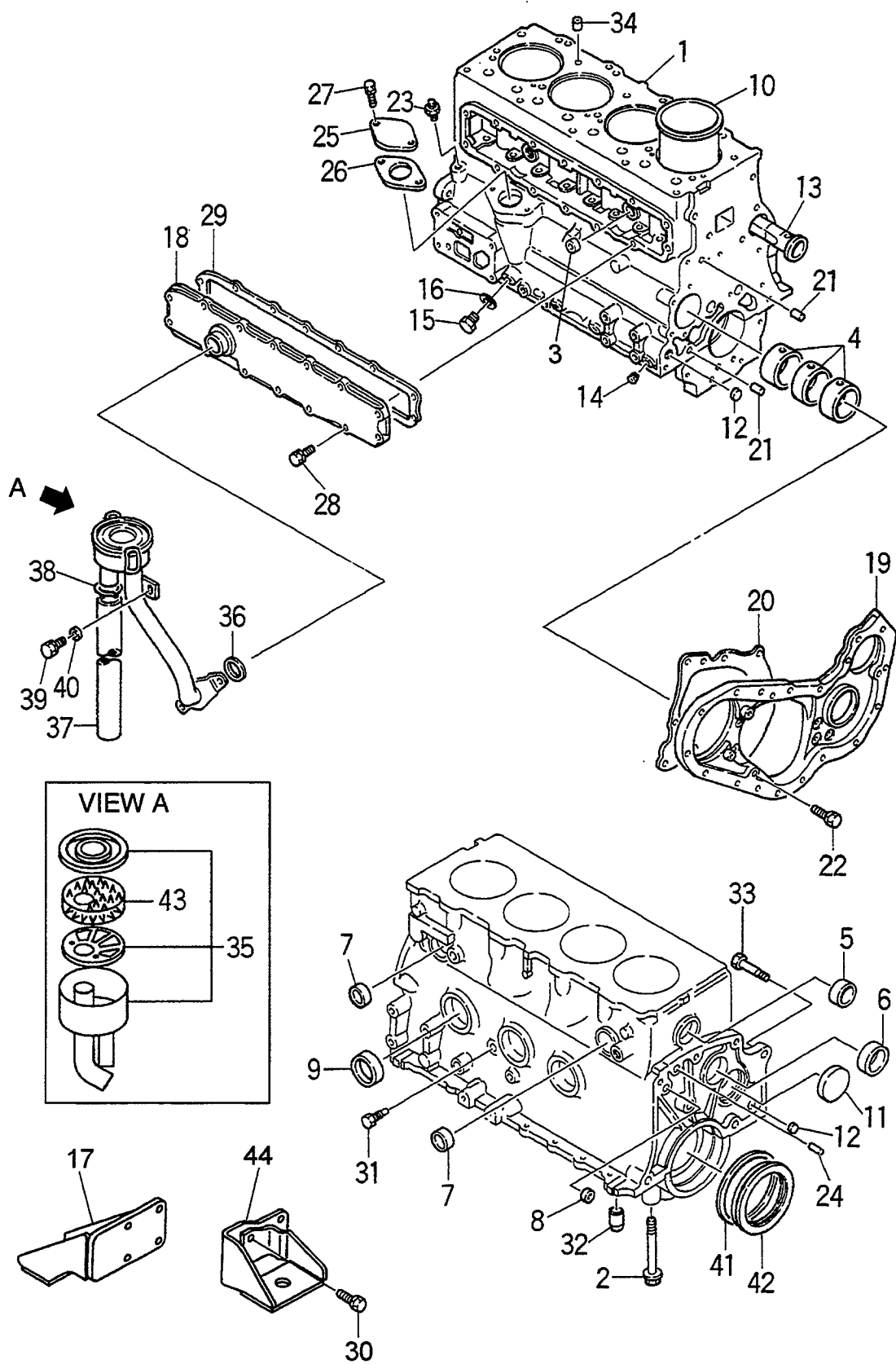
目次

A: C240PKJ
B: C240PKJ-06
C: C240PKJ-11

D: C240PKJ-12
E: C240PKJ-17
F: C240PKJ-20

SECTION	部 門	FIG.No. 図番号
ENGINE BODY	エンジン本体	
CYLINDER BLOCK	シリンダブロック	1
PISTON,CRANKSHAFT & FLYWHEEL	ピストン, クランクシャフト&フライホイール	2
TIMING GEAR & CASE	タイミングギヤー&ケース	3
OIL PAN	オイルパン	4
FLYWHEEL HOUSING	フライホイールハウジング	5
HEAD & VALVE MECHANISM	ヘッド&バルブメカニズム	
CYLINDER HEAD	シリンダヘッド	6
VALVE MECHANISM	バルブメカニズム	7
INLET & EXHAUST SYSTEM	インレット&エキゾースト	
AIR INTAKE & EXHAUST SYSTEM (A,B,C,E,F)	エアークンテーク&エキゾーストシステム	8
AIR INTAKE & EXHAUST SYSTEM (D)	エアークンテーク&エキゾーストシステム	9
THROTTLE VALVE (D)	スロットルバルブ	10
INTAKE SHUTTER (D)	インテークシャッタ	11
LUBRICATION SYSTEM	潤滑装置	
OIL PUMP	オイルポンプ	12
OIL FILTER	オイルフィルタ	13
OIL PIPE	オイルパイプ	14
COOLING SYSTEM	冷却装置	
COOLING SYSTEM	クーリングシステム	15
FUEL SYSTEM	燃料装置	
FUEL SYSTEM (A,B,C,E,F)	フューエルシステム	16
FUEL SYSTEM (D)	フューエルシステム	17
NOZZLE	ノズル	18
INJECTION PUMP (1/2)(A,B,C,E,F)	インジェクションポンプ	19
INJECTION PUMP (2/2)(A,B,C,E,F)	インジェクションポンプ	20
INJECTION PUMP (D)	インジェクションポンプ	21
GOVERNOR (INNER PARTS)(D)	ガバナ (インナパーツ)	22
FEED PUMP (D)	フィードポンプ	23
FUEL FILTER (A,B,C,F)	フューエルフィルタ	24
FUEL FILTER (D)	フューエルフィルタ	25
FUEL FILTER (E)	フューエルフィルタ	26
ELECTRICAL PARTS	エレクトリカルパーツ	
STARTER,GENERATOR & ELECTRICAL PARTS	スタータ, ジェネレータ&エレクトリカルパーツ	27
STARTER (INNER PARTS)(A,B,E,F)	スタータ (インナパーツ)	28
STARTER (INNER PARTS)(C)	スタータ (インナパーツ)	29
STARTER (INNER PARTS)(D)	スタータ (インナパーツ)	30
GENERATOR (INNER PARTS)(A,C,D,E,F)	ジェネレータ (インナパーツ)	31
GENERATOR (INNER PARTS)(B)	ジェネレータ (インナパーツ)	32
PARTS NUMBER INDEX	部品番号順索引表	1 ~ 5

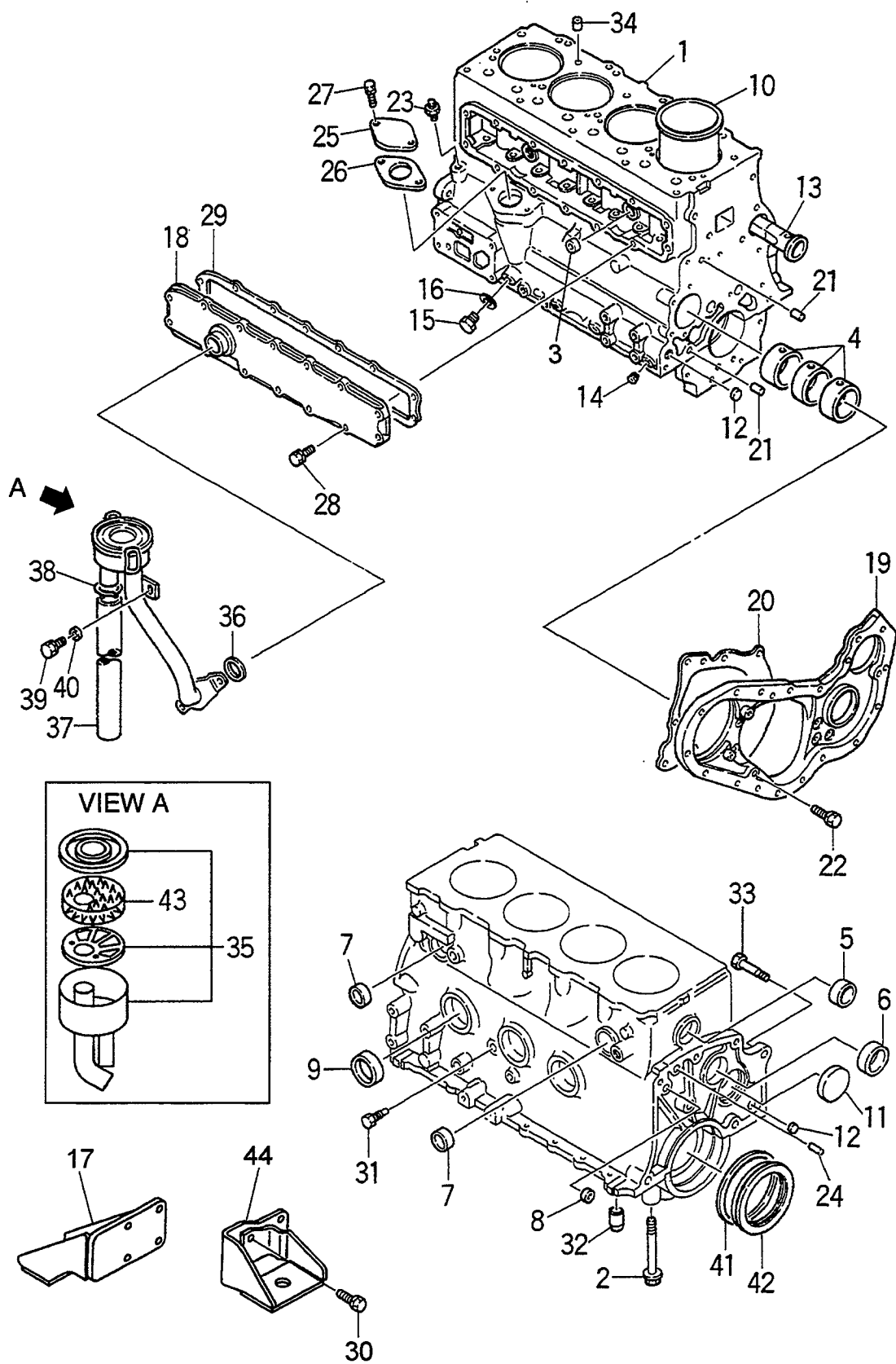
FIG. 1 **CYLINDER BLOCK**
シリンダブロック



A: C240PKJ D: C240PKJ-12
 B: C240PKJ-06 E: C240PKJ-17
 C: C240PKJ-11 F: C240PKJ-20

Item No. 見出番号	Part No. 部品番号	Mark 記号	Description 部品名称	Req'd 個数	Remarks : serial No. 備考：実施号車
26	Z-8-97113-742-0	*	PACKING パッキング	1	
27	Z-0-2868-0820-0		BOLT ボルト	2	
28	Z-0-2868-0820-0		BOLT ボルト	12	
-	Z-0-2808-0820-0		BOLT ボルト	2	
29	Z-8-97045-328-0	*	GASKET ガスケット	1	
30	Z-0-5004-1028-0		BOLT&WASHER ボルト&ワッシャ	2	
-	Z-0-5004-1022-0		BOLT&WASHER ボルト&ワッシャ	6	
31	Z-9-09664-001-0		PLUG プラグ	1	
32	Z-9-09878-597-0		PIN ピン	2	
33	Z-9-89112-911-0		BOLT ボルト	1	
34	Z-8-94453-344-0		DOWEL タウエル	2	
35	Z-5-11740-021-2		BREATHER,AIR ブリーザー	1	INC.43
36	Z-9-09921-099-0	*	PACKING パッキング	1	
37	Z-5-09366-036-0		PIPE,VINYL パイプ	1	
38	Z-9-09915-238-0		CLIP クリップ	1	
39	Z-0-2808-0816-0		BOLT ボルト	1	
40	Z-9-0916-4508-0		WASHER ワッシャ	1	
41	Z-9-12363-112-1		SPACER スパーサ	1	
42	Z-8-94111-750-1	*	SEAL,OIL シール	1	A,B,D,E,F
-	55593-62351	*	SEAL,OIL シール	1	C
43	Z-9-11745-024-0		ELEMENT エレメント	1	
44	Z-8-94315-495-0		FOOT,RH フット	1	

FIG. 1 **CYLINDER BLOCK**
シリンダブロック



A: C240PKJ D: C240PKJ-12
 B: C240PKJ-06 E: C240PKJ-17
 C: C240PKJ-11 F: C240PKJ-20

Item No. 見出番号	Part No. 部品番号	Mark 記号	Description 部品名称	Req'd 個数	Remarks : serial No. 備考 : 実施号車
A	Z-5-11210-177-4		CYLINDER BLOCK ASSY	1	INC.1-10,13
1	NO PART NO.	#	BLOCK,CYLINDER	1	
2	Z-9-09802-591-0		BOLT	10	
3	Z-5-11219-008-0		CUP	2	
4	20801-08311		BEARING KIT	1	STD
-	Z-5-11631-008-0		BEARING KIT,FRONT	1	U.S.=0.25mm
-	Z-5-11631-009-0		BEARING KIT,CENTER	1	U.S.=0.25mm
-	Z-5-11633-001-0		BEARING KIT,REAR	1	U.S.=0.25mm
-	Z-5-11641-008-0		BEARING KIT,FRONT	1	U.S.=0.5mm
-	Z-5-11641-009-0		BEARING KIT,CENTER	1	U.S.=0.5mm
-	Z-5-11643-001-0		BEARING KIT,REAR	1	U.S.=0.5mm
5	Z-5-11219-018-0		CUP	1	
6	Z-5-11219-017-0		CUP	1	
7	Z-5-11219-015-0		CUP	2	
8	Z-5-09600-013-0		CUP	1	
9	Z-1-09600-005-1		CUP	3	
S1	Z-5-87813-280-0		LINER SET	4	INC.10 & etc. GRD=1
-	Z-5-87813-281-0		LINER SET	4	INC.10 & etc. GRD=2
-	Z-5-87813-282-0		LINER SET	4	INC.10 & etc. GRD=3
10	Z-8-97176-896-0	*	LINER,CYLINDER	4	GRD=1, AX
-	Z-8-97176-897-0	*	LINER,CYLINDER	4	GRD=1, CX
-	Z-8-97176-898-0	*	LINER,CYLINDER	4	GRD=2, AX
-	Z-8-97176-899-0	*	LINER,CYLINDER	4	GRD=2, CX
-	Z-8-97176-900-0	*	LINER,CYLINDER	4	GRD=3, AX
-	Z-8-97176-901-0	*	LINER,CYLINDER	4	GRD=3, CX
11	Z-8-94250-514-0		CUP	1	
12	Z-5-11129-006-0		CUP	2	
13	Z-8-94155-815-2		DUCT,WATER	1	
14	Z-5-09605-019-2		PLUG	2	-2000.2
-	Z-5-09605-019-2		PLUG	3	2000.3-
15	Z-9-9920-2314-0		PLUG	1	
16	Z-9-0957-1414-0		GASKET	1	
17	Z-5-11771-130-1		FOOT,LH	1	
18	Z-8-97127-049-0		COVER	1	
19	Z-5-11311-046-1		PLATE	1	
S2	Z-5-87811-341-1		GASKET SET	1	A,B,D,E INC.20,26,29,36,42 & etc.
-	Z-5-87811-339-1		GASKET SET	1	C INC.20,26,29,36,42 & etc.
-	Z-5-87812-644-1		GASKET SET	1	F INC.20,26,29,36,42 & etc.
20	Z-8-97365-690-0	*	PACKING	1	
21	Z-9-0815-1040-0		PIN	2	
22	Z-0-5004-0822-0		BOLT	5	
23	Z-9-09902-299-0		NIPPLE	1	
24	Z-9-0816-1032-0		PIN	1	
25	Z-9-11219-093-0		COVER	1	

FIG. 2 PISTON, CRANKSHAFT & FLYWHEEL
ピストン、クランクシャフト&フライホイール

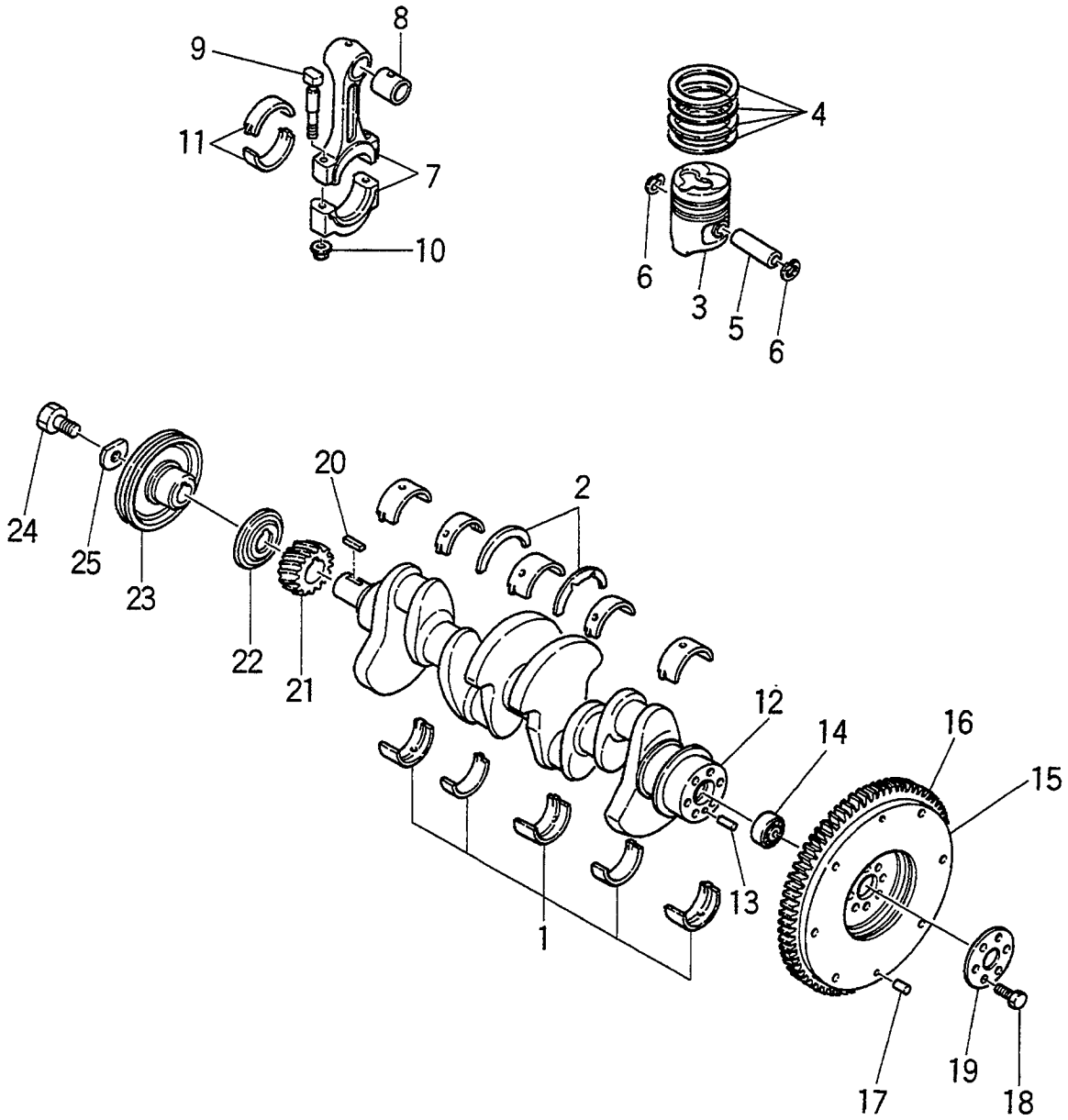


FIG. 2

A: C240PKJ D: C240PKJ-12
 B: C240PKJ-06 E: C240PKJ-17
 C: C240PKJ-11 F: C240PKJ-20

Item No. 見出番号	Part No. 部品番号	Mark 記号	Description 部品名称	Req'd 個数	Remarks : serial No. 備考 : 実施号車
1	20801-07131		BUSHING KIT ブッシングキット	1	INC.2 STD
-	20801-07141		BUSHING KIT ブッシングキット	1	INC.2 U.S.=0.25mm
-	20801-07151		BUSHING KIT ブッシングキット	1	INC.2 U.S.=0.5mm
2	Z-8-94453-520-0		WASHER,THRUST ワッシャ	2	A,B,D,E,F
-	Z-8-97042-262-1		WASHER,THRUST ワッシャ	2	C
S1	Z-5-87813-280-0		LINER SET ライナセット	4	INC.3-6,8 & etc. GRD=1
-	Z-5-87813-281-0		LINER SET ライナセット	4	INC.3-6,8 & etc. GRD=2
-	Z-5-87813-282-0		LINER SET ライナセット	4	INC.3-6,8 & etc. GRD=3
3	Z-8-97176-864-0	*	PISTON ピストン	4	GRD=AX
-	Z-8-97176-865-0	*	PISTON ピストン	4	GRD=CX
4	Z-8-94471-442-0	*	RING SET リングセット	4	
5	Z-5-12211-017-0	*	PIN,PISTON ピン	4	
6	Z-5-09587-001-0	*	RING,SNAP リング	8	
A	Z-5-12230-039-1		CONNECTING ROD ASSY コネクティングロッドアッセン	4	INC.7-10
7	NO PART NO.	#	ROD ロッド	4	
8	Z-5-12251-005-0	*	BUSHING ブッシング	4	
9	Z-5-12235-009-0		BOLT ボルト	8	
10	Z-5-09409-016-0		NUT ナット	8	
11	Z-8-94142-208-0		BUSHING ブッシング	4	STD
-	Z-8-94163-174-0		BUSHING ブッシング	4	U.S.=0.25mm
-	Z-8-94163-175-0		BUSHING ブッシング	4	U.S.=0.5mm
12	Z-8-94139-669-0		CRANKSHAFT クランクシャフト	1	INC.13
13	Z-9-0816-1220-0		PIN,STRAIGHT ピン	1	
14	Z-8-97175-264-0		BEARING ベアリング	1	A,B,D,E,F
-	03020-06302		BEARING ベアリング	1	C
15	Z-5-12330-116-1		FLYWHEEL フライホイール	1	A,B,D,E,F INC.16
-	55593-62341		FLYWHEEL フライホイール	1	C INC.16
16	Z-9-12333-605-1		GEAR,RING ギヤ	1	
17	Z-9-0815-0616-0		PIN,STRAIGHT ピン	2	
18	Z-8-97065-984-1		BOLT ボルト	6	
19	Z-5-12336-010-1		WASHER ワッシャ	1	
20	Z-9-0803-0743-0		KEY,FEATHER キー	1	
21	Z-5-12521-025-0		GEAR ギヤ	1	
22	Z-9-12362-039-0		THROWER,OIL スロウ	1	
23	Z-9-12373-605-2		PULLEY プーリ	1	
24	Z-9-09802-606-0		BOLT ボルト	1	
25	Z-9-12379-016-0		WASHER ワッシャ	1	

FIG. 3
TIMING GEAR & CASE
タイミングギヤ-&ケース

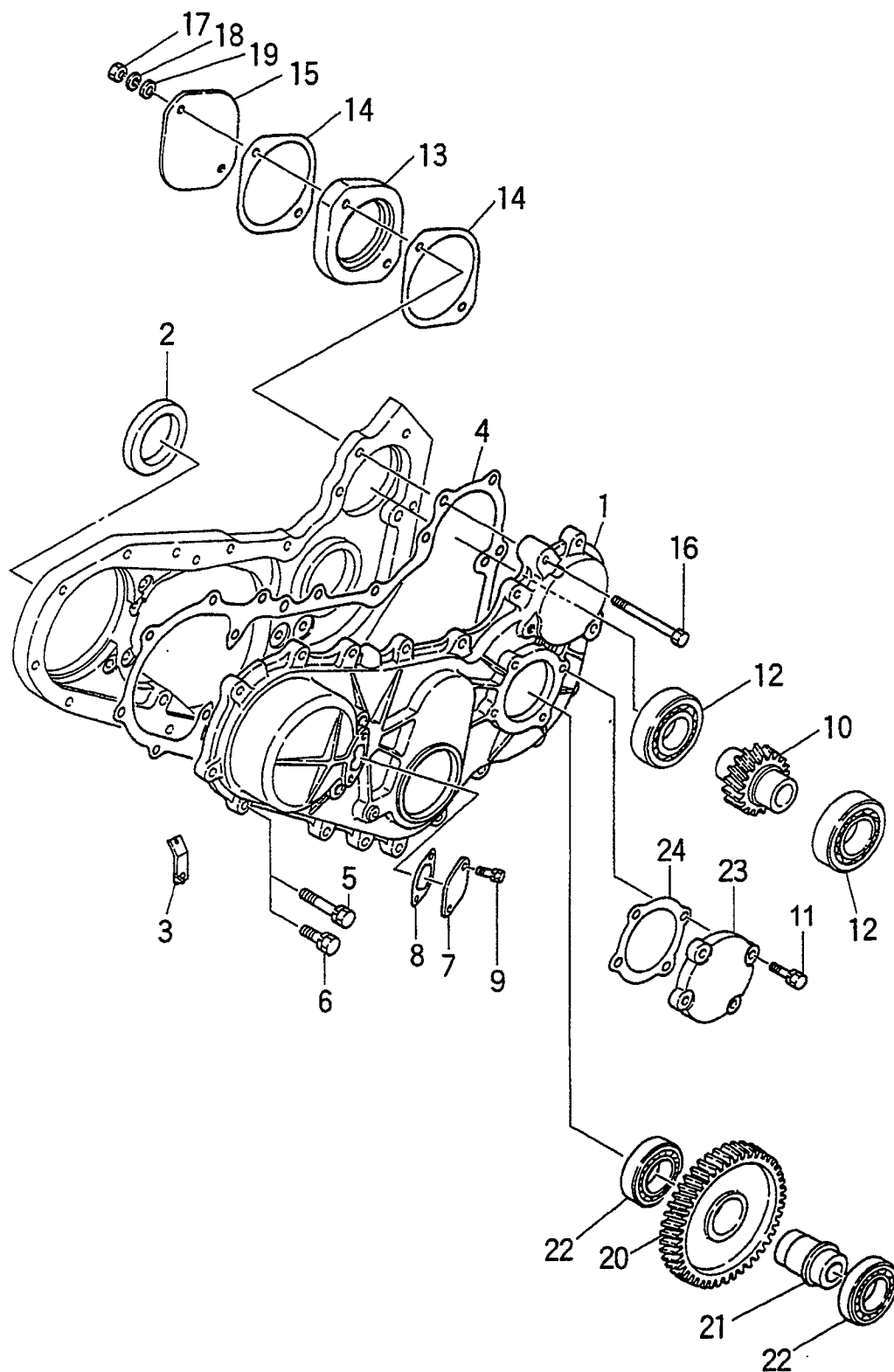
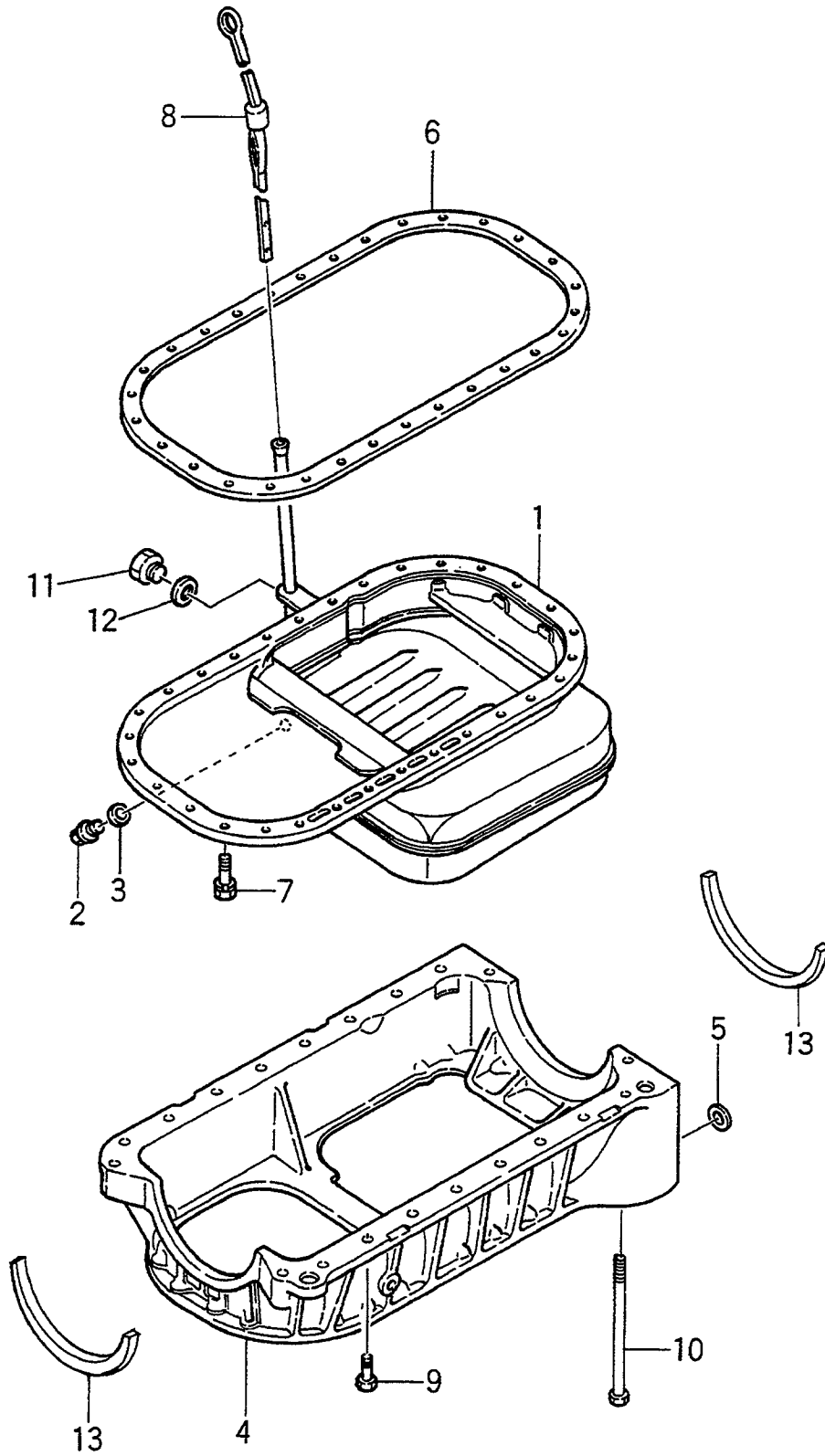


FIG. 3

A: C240PKJ D: C240PKJ-12
 B: C240PKJ-06 E: C240PKJ-17
 C: C240PKJ-11 F: C240PKJ-20

Item No. 見出番号	Part No. 部品番号	Mark 記号	Description 部品名称	Req'd 個数	Remarks : serial No. 備考 : 実施号車
1	Z-5-11311-047-0		CASE,GEAR	1	
S1	Z-5-87811-341-1		GASKET SET	1	A,B,D,E
-	Z-5-87811-339-1		GASKET SET	1	INC.2,4 & etc.
-	Z-5-87812-644-1		GASKET SET	1	C
					INC.2,4 & etc.
2	Z-5-09625-079-0	*	SEAL,OIL	1	
3	Z-9-11327-045-0		POINTER,GEAR	1	
4	Z-8-97113-743-0	*	PACKING	1	
5	Z-0-2808-0845-0		BOLT	7	
6	Z-0-2808-0825-0		BOLT	6	
7	Z-5-11321-009-0		COVER	1	
8	Z-8-97118-698-0		PACKING	1	
9	Z-0-5004-0612-0		BOLT&WASHER	2	
10	Z-8-94334-855-0		GEAR	1	
11	Z-0-5004-0816-0		BOLT&WASHER	4	
12	03000-06207		BEARING	2	
13	Z-5-11321-091-0		SPACER	1	
14	Z-5-11322-018-0		PACKING	2	
15	Z-5-11321-036-0		COVER	1	
16	Z-0-2808-1090-0		BOLT	2	
17	01400-10010		NUT	2	
18	02010-00010		WASHER	2	
19	Z-9-09160-510-0		WASHER	2	
20	Z-5-12525-014-2		GEAR	1	
21	Z-5-12533-013-0		SHAFT	1	
22	Z-5-09800-032-0		BEARING	2	
23	Z-5-11321-038-0		COVER	1	
24	Z-5-11322-019-0		PACKING	1	

FIG. 4 OIL PAN
オイルパン



A: C240PKJ D: C240PKJ-12
 B: C240PKJ-06 E: C240PKJ-17
 C: C240PKJ-11 F: C240PKJ-20

Item No. 見出番号	Part No. 部品番号	Mark 記号	Description 部品名称	Req'd 個数	Remarks : serial No. 備考 : 実施号車
1	Z-5-11360-072-2		PAN,OIL パン	1	A,B,C,E,F INC.2,3
-	Z-8-94336-242-0		PAN,OIL パン	1	D INC.2,3,11,12
2	Z-9-09662-012-0		PLUG プラグ	1	
S1	Z-5-87811-341-1		GASKET SET ガスケットセット	1	A,B,D,E INC.3,6,13 & etc.
-	Z-5-87811-339-1		GASKET SET ガスケットセット	1	C INC.3,6,13 & etc.
-	Z-5-87812-644-1		GASKET SET ガスケットセット	1	F INC.3,6,13 & etc.
3	Z-9-0957-1416-0	*	PACKING パッキング	1	
4	Z-8-94470-548-2		CASE ケース	1	
5	Z-9-09651-133-0		SHIM シム	AR	t=0.30mm
-	Z-9-09651-134-0		SHIM シム	AR	t=0.35mm
-	Z-9-09651-135-0		SHIM シム	AR	t=0.40mm
-	Z-9-09651-136-0		SHIM シム	AR	t=0.45mm
-	Z-9-09651-137-0		SHIM シム	AR	t=0.50mm
-	Z-9-09651-138-0		SHIM シム	AR	t=0.55mm
-	Z-9-09651-139-0		SHIM シム	AR	t=0.60mm
-	Z-9-09651-140-0		SHIM シム	AR	t=0.65mm
-	Z-9-09651-141-0		SHIM シム	AR	t=0.70mm
-	Z-9-09651-142-0		SHIM シム	AR	t=0.75mm
-	Z-9-09651-143-0		SHIM シム	AR	t=0.80mm
-	Z-9-09651-144-0		SHIM シム	AR	t=0.85mm
-	Z-9-09651-145-0		SHIM シム	AR	t=0.90mm
6	Z-8-97045-322-0	*	GASKET ガスケット	1	
7	Z-0-5004-0616-0		BOLT&WASHER ボルト&ワッシャ	30	
-	Z-8-97015-515-1		BOLT&WASHER ボルト&ワッシャ	2	
8	Z-5-11760-147-0		GAUGE,OIL LEVEL ゲージ	1	
9	Z-0-2868-0825-0		BOLT ボルト	7	
-	Z-0-2808-0830-0		BOLT ボルト	7	
10	Z-1-09044-075-1		BOLT ボルト	4	
11	Z-9-9920-2316-0		PLUG プラグ	1	
12	Z-9-0957-1416-0		PACKING パッキング	1	A,B,C,E,F
-	Z-9-0957-1316-0		GASKET ガスケット	1	D
13	Z-9-11258-108-0	*	PACKING パッキング	2	

FIG. 5 FLYWHEEL HOUSING
フライホイールハウジング

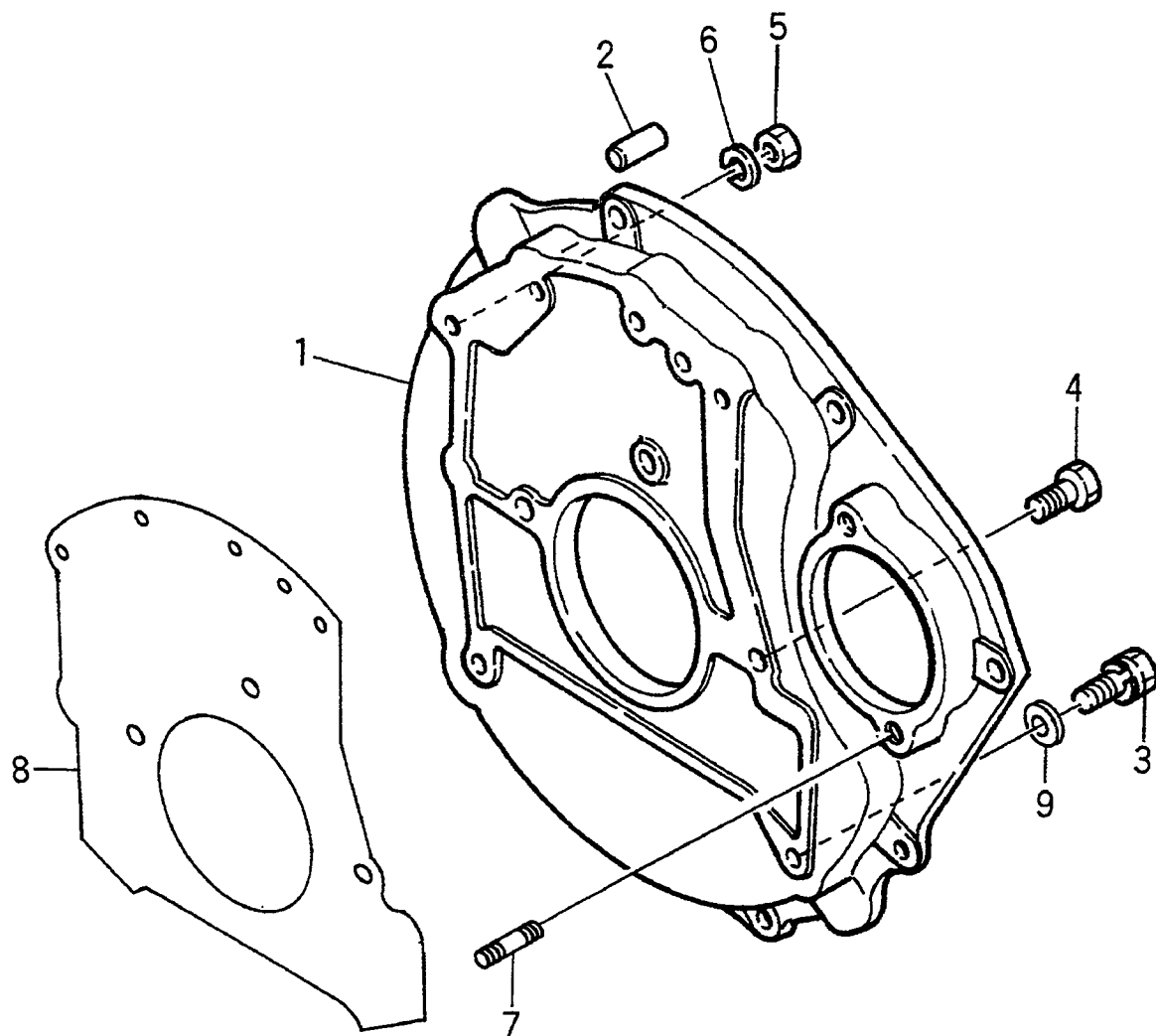


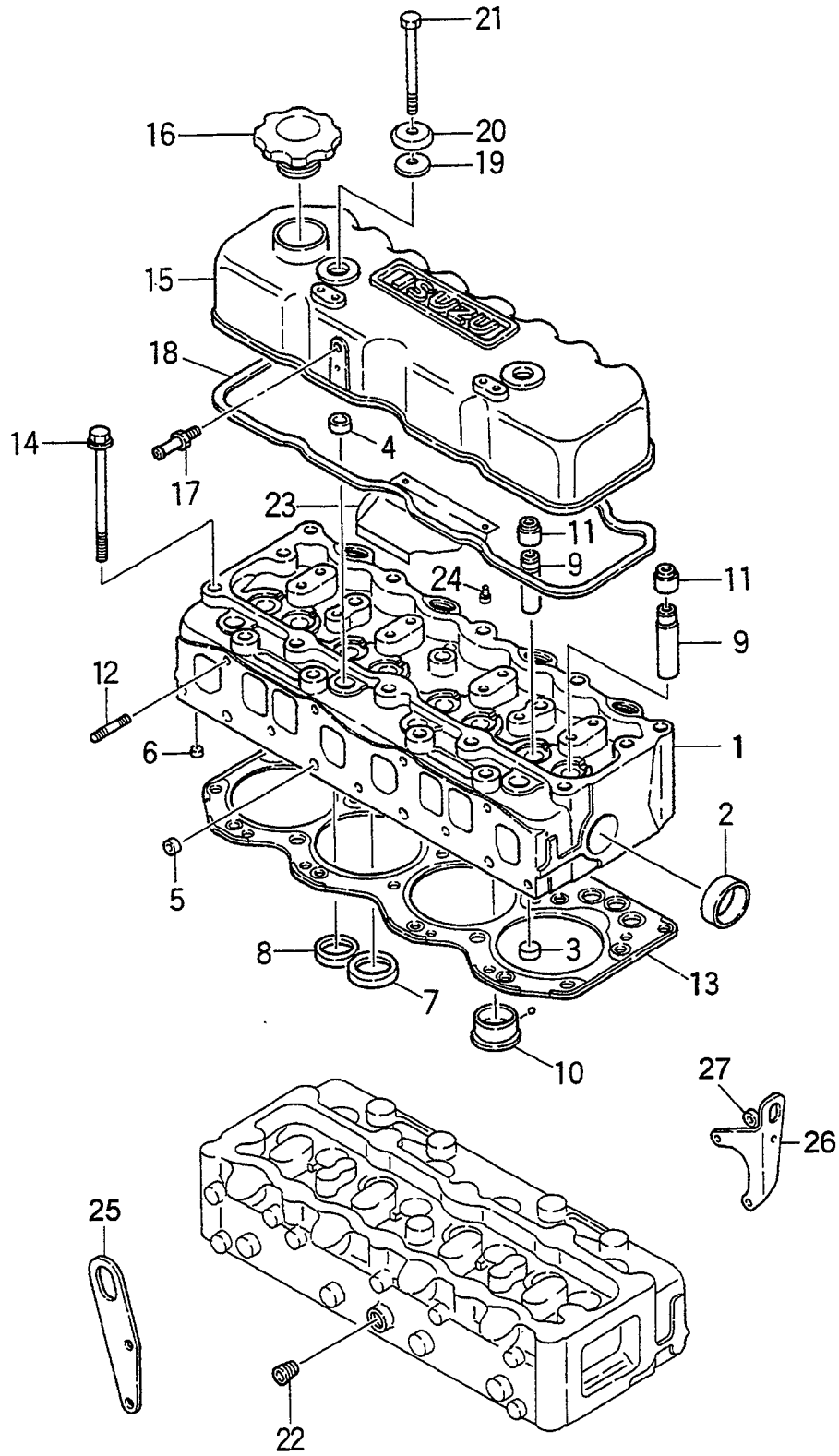
FIG. 5

A: C240PKJ D: C240PKJ-12
 B: C240PKJ-06 E: C240PKJ-17
 C: C240PKJ-11 F: C240PKJ-20

Item No. 見出番号	Part No. 部品番号	Mark 記号	Description 部品名称	Req'd 個数	Remarks : serial No. 備考 : 実施号車
1	Z-5-11341-104-3		HOUSING ハウジング	1	A,B,D,E,F
-	Z-8-94147-424-3		HOUSING ハウジング	1	C
2	Z-9-0815-1228-0		PIN ピン	2	
3	Z-0-5004-1230-0		BOLT&WASHER ボルト&ワッシャ	2	A,B,D,E,F
-	Z-0-2808-1230-0		BOLT ボルト	2	C
4	Z-0-5004-1025-0		BOLT&WASHER ボルト&ワッシャ	3	
-	Z-5-09000-227-0		BOLT ボルト	3	
5	01400-10010		NUT ナット	1	
6	Z-9-0915-0510-0		WASHER ワッシャ	1	
7	Z-9-9441-1233-0		STUD スタット	2	
8	Z-8-97120-028-0		PACKING パッキング	1	C
9	Z-9-0957-2012-0		GASKET ガasket	2	C

FIG. 6

CYLINDER HEAD
シリンダヘッド



A: C240PKJ D: C240PKJ-12
 B: C240PKJ-06 E: C240PKJ-17
 C: C240PKJ-11 F: C240PKJ-20

Item No. 見出番号	Part No. 部品番号	Mark 記号	Description 部品名称	Req'd 個数	Remarks : serial No. 備考 : 実施号車
A	Z-5-11110-207-0		CYLINDER HEAD ASSY	1	INC.1-10
1	NO PART NO.	#	HEAD,CYLINDER	1	
2	Z-1-09600-005-1		CUP	1	
3	Z-5-11129-006-0		CUP	4	
4	Z-5-11219-008-0		CUP	5	
5	Z-5-09600-013-0		CUP	4	
6	Z-9-09860-522-0		PLUG	4	
7	Z-5-11715-023-0		SEAT	4	
8	Z-5-11711-026-0		SEAT	4	
9	20801-0Z141		VALVE,GUIDE	8	
10	Z-5-11150-108-0		PLUG,HEATER	4	
S1	Z-5-87811-341-1		GASKET SET	1	A,B,D,E
-	Z-5-87811-339-1		GASKET SET	1	INC.11,13,18,19 & etc. C
-	Z-5-87812-644-1		GASKET SET	1	INC.11,13,18,19 & etc. F
S2	Z-5-87813-019-1		GASKET SET,HEAD	1	INC.11,13,18,19 & etc.
11	Z-8-97120-307-0	*	SEAL	8	
12	Z-9-0411-0835-0		STUD	3	
-	Z-9-0411-0840-0		STUD	3	
-	Z-9-0411-0845-0		STUD	1	
13	Z-8-97018-936-1	*	GASKET	1	
14	Z-8-94247-355-1		BOLT	19	
15	Z-5-11170-240-1		COVER	1	INC.16,17,23,24
16	Z-9-11751-038-1		CAP	1	
17	Z-5-11179-052-0		NIPPLE	1	
18	Z-8-94447-570-0	*	PACKING	1	
19	Z-9-11179-808-0	*	PACKING	2	
20	Z-9-11179-132-0		WASHER	2	
21	Z-5-09000-096-1		BOLT	2	
22	Z-5-09605-005-0		PLUG,HEATER	1	
23	Z-5-11179-046-0		PLATE	1	
24	Z-9-0652-0412-0		RIVET	1	
25	Z-5-11777-054-0		HANGER	1	
26	Z-9-11777-136-0		HANGER	1	
27	Z-9-14149-173-0		PIECE	2	

FIG. 7

VALVE MECHANISM
バルブメカニズム

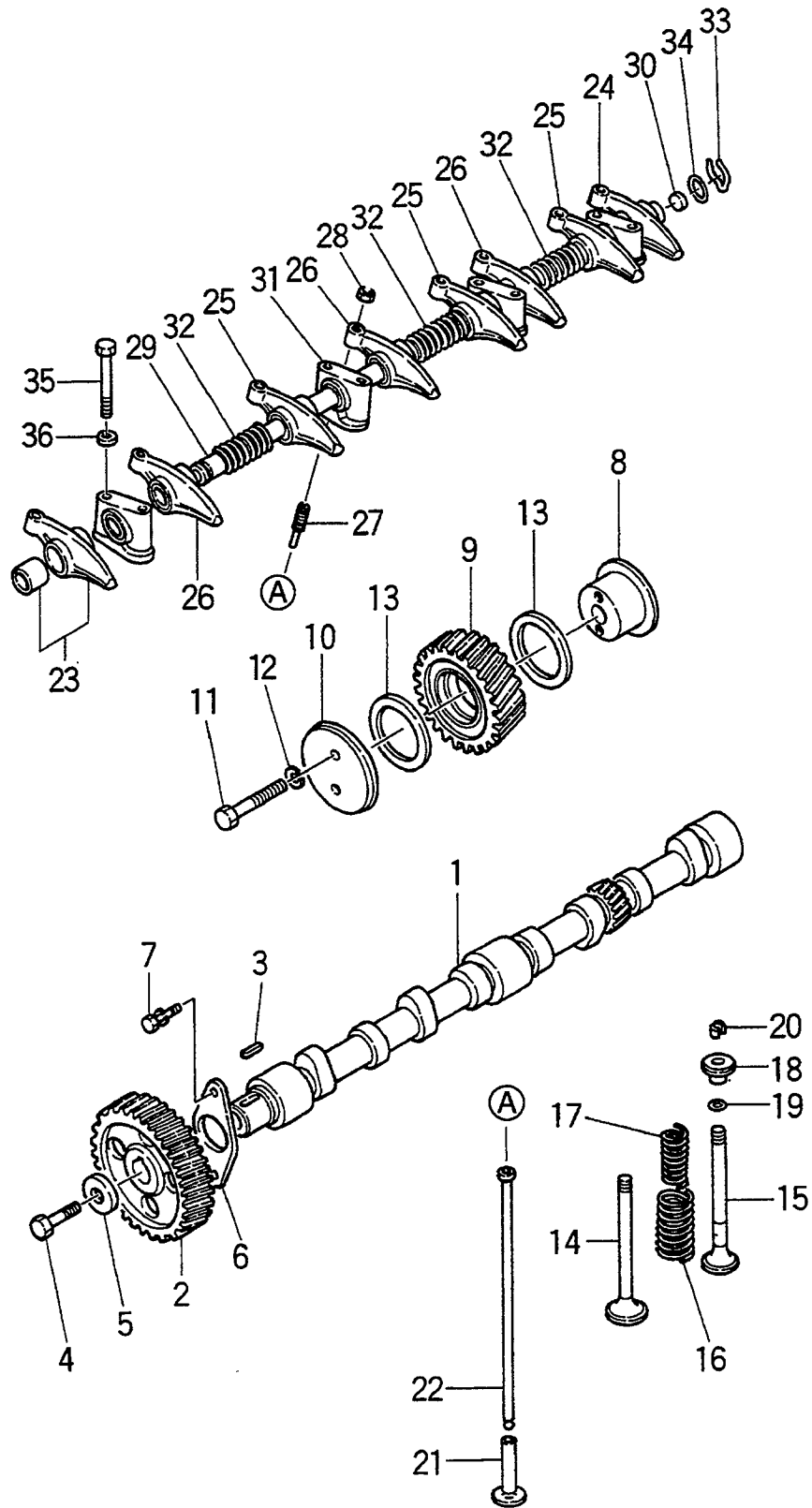


FIG. 7

A: C240PKJ D: C240PKJ-12
 B: C240PKJ-06 E: C240PKJ-17
 C: C240PKJ-11 F: C240PKJ-20

Item No. 見出番号	Part No. 部品番号	Mark 記号	Description 部品名称	Req'd 個数	Remarks : serial No. 備考 : 実施号車
1	Z-5-12511-078-4		CAMSHAFT カムシャフト	1	
2	Z-9-12522-144-1		GEAR キヤ-	1	Z=42
3	Z-9-0800-0718-0		KEY,FEATHER キ-	1	
4	Z-5-09000-069-0		BOLT ホ-ルト	1	
5	Z-5-12519-002-1		WASHER ワッシャ	1	
6	Z-9-11681-010-1		PLATE プレート	1	
7	Z-0-5004-0816-0		BOLT ホ-ルト	2	
8	Z-9-12531-024-1		SHAFT シャフト	1	
9	Z-5-12523-023-1		GEAR キヤ-	1	Z=31
10	Z-5-12535-005-1		COLLAR カラ-	1	
11	01106-08055		BOLT ホ-ルト	2	
12	Z-9-0915-0808-0		WASHER ワッシャ	2	
13	Z-5-09503-082-0		WASHER ワッシャ	2	
14	20801-0Z151		VALVE,INLET ハ-ルブ	4	
15	20801-0Z161		VALVE,EXHAUST ハ-ルブ	4	
16	Z-5-12561-011-0		SPRING スプリング	8	-2002.4
-	Z-9-12561-037-0		SPRING スプリング	8	2002.5-
17	Z-5-12562-007-0		SPRING スプリング	8	
18	Z-8-97167-265-2		SEAT シ-ト	8	INC.19
S1	Z-5-87811-341-1		GASKET SET ガ-ケットセット	1	A,B,D,E INC.19 & etc.
-	Z-5-87811-339-1		GASKET SET ガ-ケットセット	1	C INC.19 & etc.
-	Z-5-87812-644-1		GASKET SET ガ-ケットセット	1	F INC.19 & etc.
S2	Z-5-87813-019-1		GASKET SET,HEAD ガ-ケットセット	1	INC.19 & etc.
19	Z-9-12559-008-0	*	RING,SEAL リング	8	
20	Z-5-12565-004-0		COLLAR カラ-	16	
21	Z-9-12571-801-1		TAPPET タ-ット	8	
22	Z-5-12575-016-0		ROD,PUSH ロット	8	
23	Z-5-12611-020-1		ARM,ROCKER ア-ム	1	
24	Z-5-12611-022-1		ARM,ROCKER ア-ム	1	
25	Z-9-12611-347-0		ARM,ROCKER ア-ム	3	
26	Z-9-12611-349-0		ARM,ROCKER ア-ム	3	
27	Z-8-94152-283-1		SCREW スクリュ	8	
28	Z-9-0911-1508-0		NUT ナット	8	
29	Z-8-94100-291-0		SHAFT シャフト	1	
30	Z-9-12626-005-0		PLUG プラク	2	
31	Z-9-12628-093-0		BRACKET,ROCKER ブラケット	4	
32	Z-9-09940-607-0		SPRING スプリング	3	
33	Z-9-0918-0019-0		RING,SNAP リング	2	
34	Z-9-09851-931-0		WASHER ワッシャ	2	
35	Z-0-1081-0850-0		BOLT ホ-ルト	8	
36	Z-9-0916-4008-0		WASHER ワッシャ	8	

FIG. 8 AIR INTAKE & EXHAUST SYSTEM (A,B,C,E,F)
エア-インテーク&エキゾーストシステム

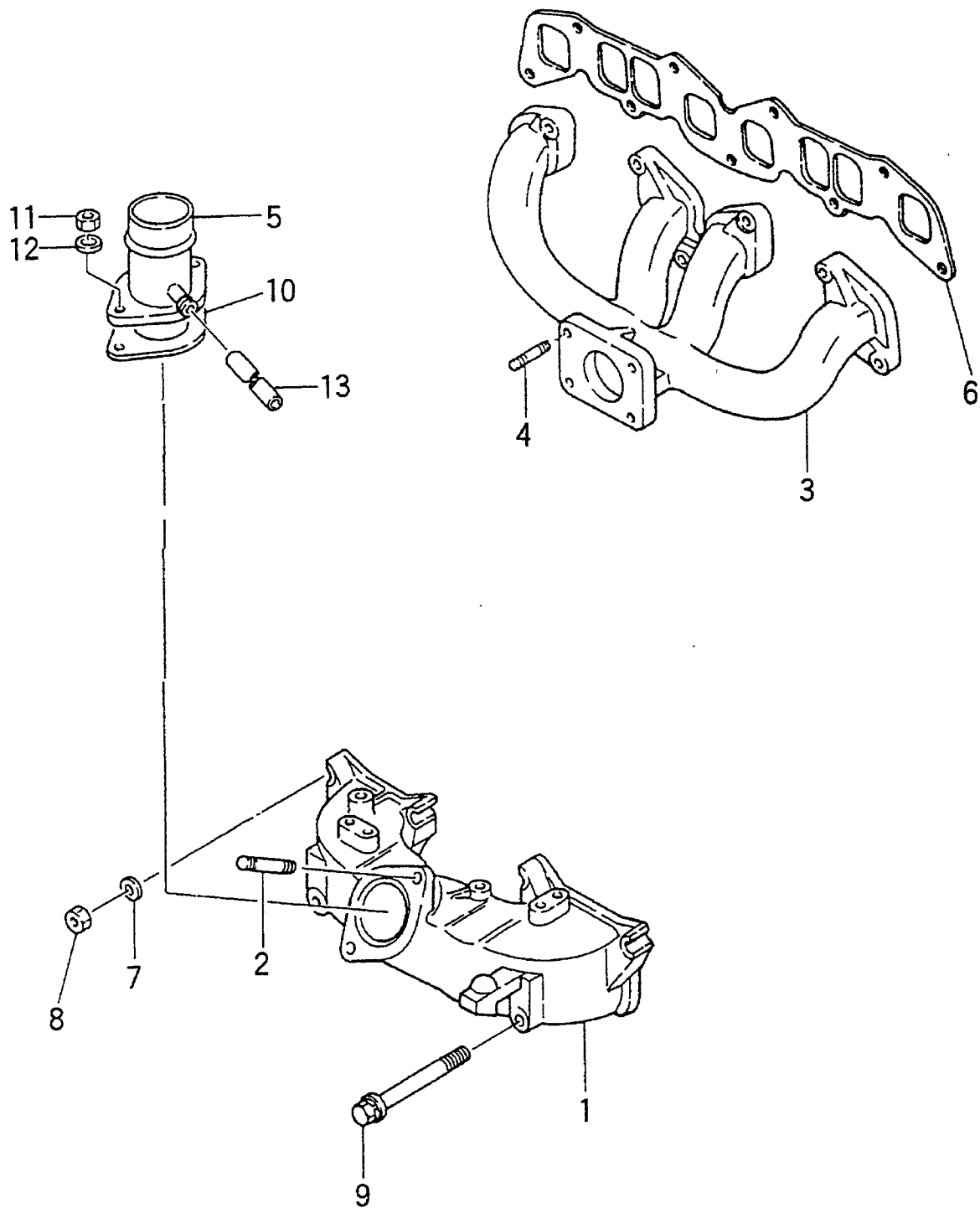


FIG. 8

A: C240PKJ D: C240PKJ-12
 B: C240PKJ-06 E: C240PKJ-17
 C: C240PKJ-11 F: C240PKJ-20

Item No. 見出番号	Part No. 部品番号	Mark 記号	Description 部品名称	Req'd 個数	Remarks : serial No. 備考 : 実施号車
1	Z-5-14111-073-2		MANIFOLD,INLET マニホールド	1	A,B,C,E,F
2	Z-9-0411-0825-0		STUD スタット	2	A,B,C,E,F
3	Z-8-94139-845-1		MANIFOLD,EXHAUST マニホールド	1	A,B,C,E,F
4	Z-9-0441-1025-0		STUD スタット	4	A,B,C,E,F
5	Z-8-97128-469-1		PIPE,INLET ハイフ	1	A,B,C,E,F
S1	Z-5-87811-341-1		GASKET SET ガasketセット	1	A,B,E INC.6,10 & etc.
-	Z-5-87811-339-1		GASKET SET ガasketセット	1	C INC.6,10 & etc.
-	Z-5-87812-644-1		GASKET SET ガasketセット	1	F INC.6,10 & etc.
S2	Z-5-87813-019-1		GASKET SET,HEAD ガasketセット	1	A,B,C,E,F INC.6 & etc.
6	Z-8-97113-744-0	*	GASKET ガasket	1	A,B,C,E,F
7	Z-9-0916-4608-0		WASHER ワッシャ	6	A,B,C,E,F
8	01400-10008		NUT ナット	7	A,B,C,E,F
9	Z-1-09044-075-1		BOLT&WASHER ホルト&ワッシャ	2	A,B,C,E,F
10	Z-8-97086-292-0	*	PACKING パッキング	1	A,B,C,E,F
11	01400-10008		NUT ナット	2	A,B,C,E,F
12	Z-9-0915-0508-0		WASHER ワッシャ	2	A,B,C,E,F
13	Z-5-09360-130-1		HOSE ホース	1	A,B,C,E,F

FIG. 9

AIR INTAKE & EXHAUST SYSTEM (D)

エア-インテーク&エキゾーストシステム

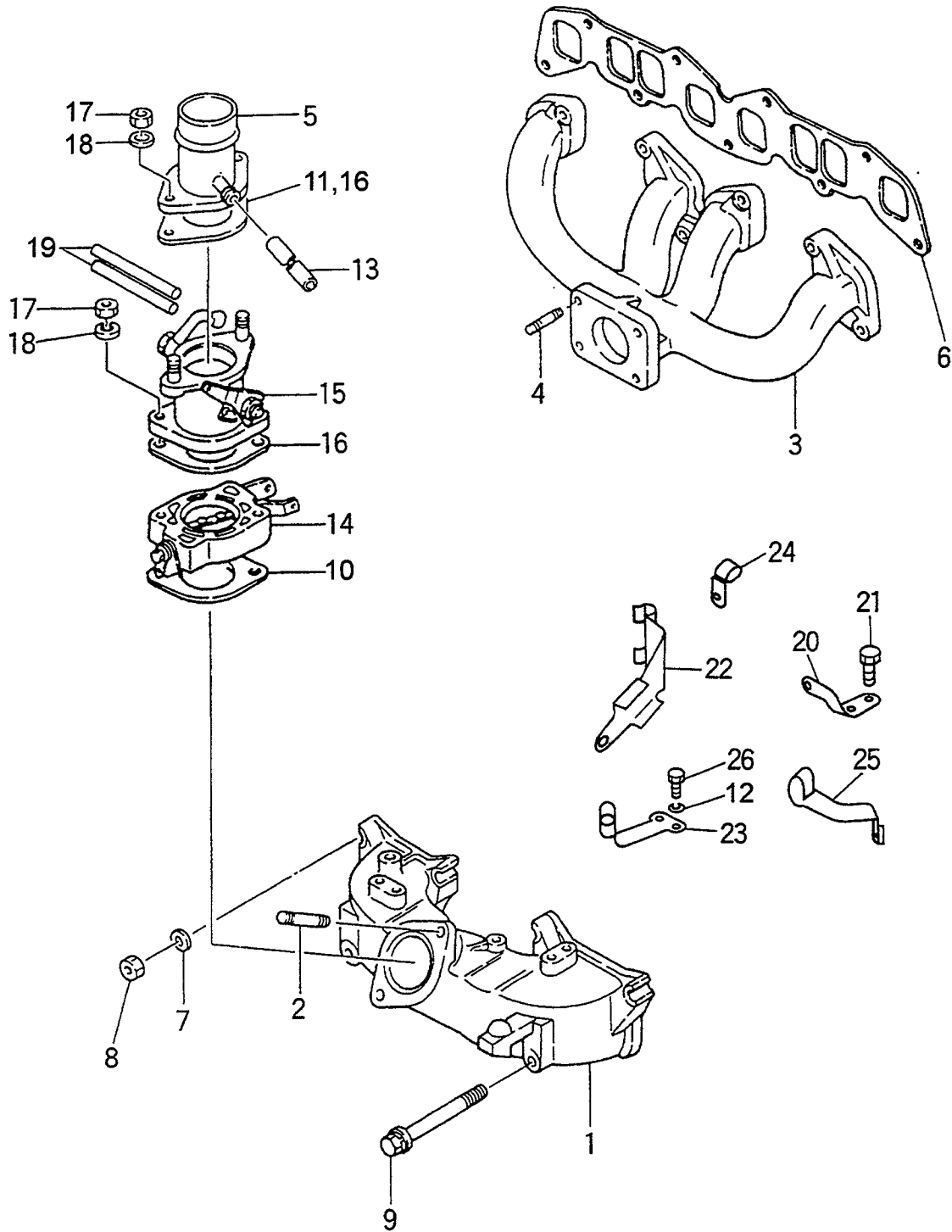
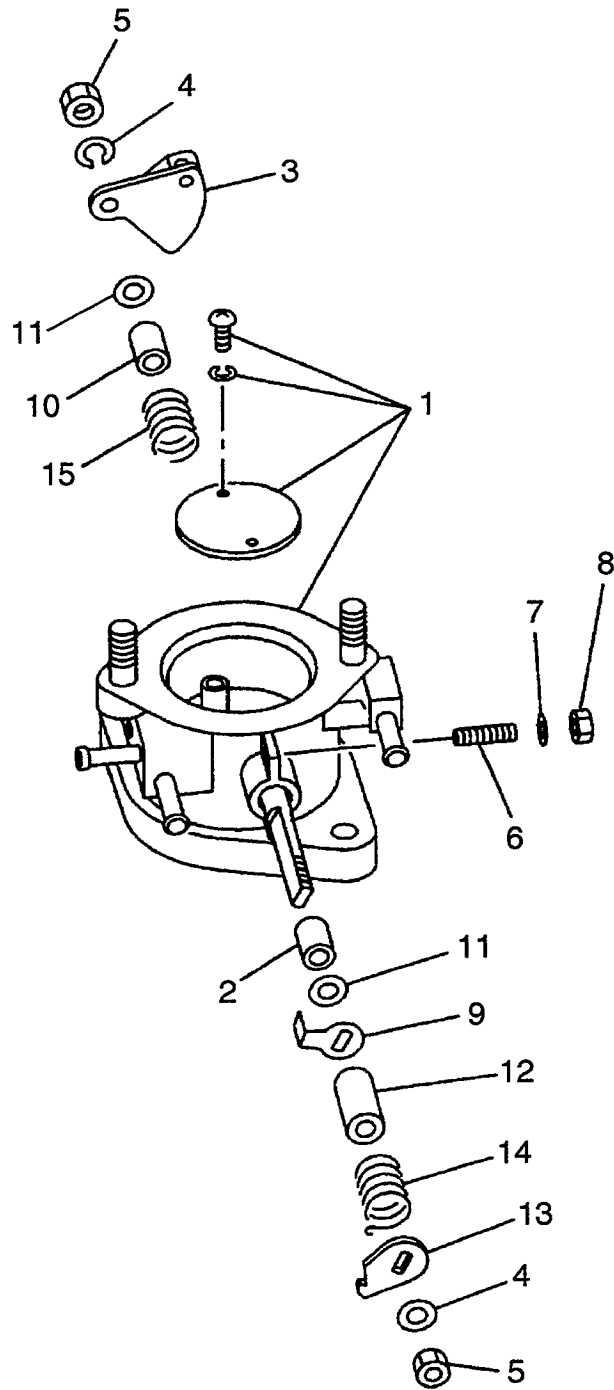


FIG. 9

A: C240PKJ D: C240PKJ-12
 B: C240PKJ-06 E: C240PKJ-17
 C: C240PKJ-11 F: C240PKJ-20

Item No. 見出番号	Part No. 部品番号	Mark 記号	Description 部品名称	Req'd 個数	Remarks : serial No. 備考 : 実施号車
1	Z-5-14111-073-2		MANIFOLD,INLET マニホールド	1	D
2	Z-9-0411-0850-0		STUD スタット	2	D
3	Z-8-94139-845-1		MANIFOLD,EXHAUST マニホールド	1	D
4	Z-9-0441-1025-0		STUD スタット	4	D
5	Z-8-94134-780-1		PIPE,INLET ハーフ	1	D
S1	Z-5-87811-341-1		GASKET SET ガasketセット	1	D
					INC.6,10-16 & etc.
S2	Z-5-87813-019-1		GASKET SET,HEAD ガasketセット	1	D
					INC.6 & etc.
6	Z-8-97113-744-0	*	GASKET ガasket	1	D
7	Z-9-0916-4608-0		WASHER ワッシャ	6	D
8	01400-10008		NUT ナット	7	D
9	Z-1-09044-075-1		BOLT&WASHER ボルト&ワッシャ	2	D
10	Z-8-97086-292-0	*	PACKING パッキング	1	D
11	Z-5-14319-319-0		STABILIZER スタビライザ	1	D
12	02010-00006		WASHER ワッシャ	2	D
13	Z-5-19360-320-0		HOSE ホース	1	D
14	Z-5-14310-360-1		INTAKE SHUTTER インテークシャッタ	1	D
					SEE FIG.11
15	Z-8-94323-746-0		THROTTLE VALVE スロットルバルブ	1	D
					SEE FIG.10
16	Z-8-97086-292-0	*	PACKING パッキング	2	D
17	01400-10008		NUT ナット	4	D
18	Z-9-0915-0508-0		WASHER ワッシャ	4	D
19	Z-9-09914-909-0		PIPE,VINYL ハーフ	2	D
20	Z-5-14334-036-0		BRACKET ブラケット	1	D
21	Z-0-5004-0612-0		BOLT&WASHER ボルト&ワッシャ	2	D
22	Z-5-14319-134-0		CLIP クリップ	1	D
23	Z-8-94136-702-0		CLIP クリップ	1	D
24	Z-9-09916-374-0		CLIP クリップ	1	D
25	Z-9-09916-818-0		CLIP クリップ	1	D
26	Z-0-2808-0610-0		BOLT&WASHER ボルト&ワッシャ	2	D

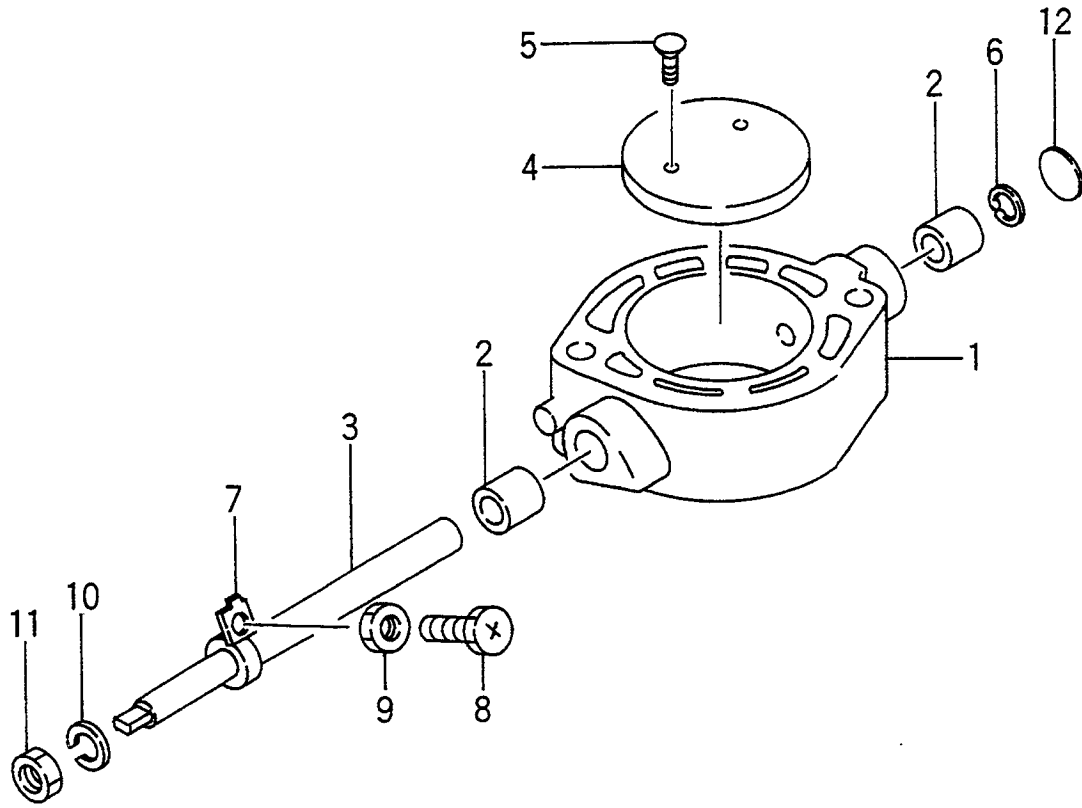
FIG. 10 THROTTLE VALVE (D)
スロットバルブ



A: C240PKJ D: C240PKJ-12
 B: C240PKJ-06 E: C240PKJ-17
 C: C240PKJ-11 F: C240PKJ-20

Item No. 見出番号	Part No. 部品番号	Mark 記号	Description 部品名称	Req'd 個数	Remarks : serial No. 備考 : 実施号車
A	Z-8-94323-746-0		THROTTLE VALVE ASSY スロットルバルブアッセン	1	D INC.1-15
1	NO PART NO.		CASE ケース	1	D
2	NO PART NO.		BUSHING ブッシング	1	D
3	Z-5-14314-025-1		LEVER レバー	1	D
4	Z-9-0915-0508-0		WASHER ワッシャ	2	D
5	Z-9-0911-0508-0		NUT ナット	2	D
6	Z-9-0602-3625-0		SCREW スクリュー	2	D
7	02010-00006		WASHER ワッシャ	2	D
8	Z-9-0911-0506-0		NUT ナット	2	D
9	Z-5-14331-004-1		LEVER レバー	1	D
10	Z-9-14319-023-0		COVER,DUST カバー	1	D
11	Z-9-0916-0508-0		WASHER ワッシャ	2	D
12	Z-5-14319-083-1		PIECE ピース	1	D
13	Z-5-14319-084-0		EYE アイ	1	D
14	Z-5-09585-015-0		SPRING スプリング	1	D
15	Z-5-09585-041-0		SPRING スプリング	1	D

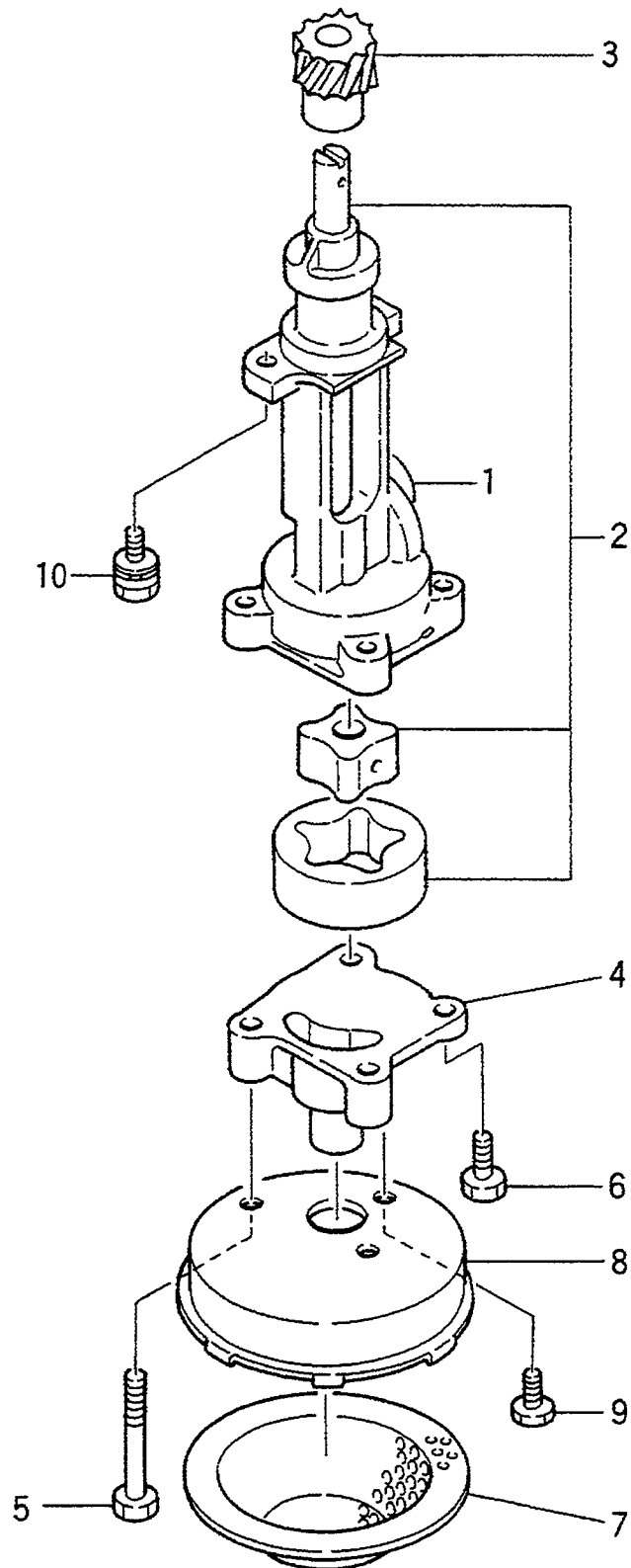
FIG. 11 INTAKE SHUTTER (D)
インテークシャッター



A: C240PKJ D: C240PKJ-12
 B: C240PKJ-06 E: C240PKJ-17
 C: C240PKJ-11 F: C240PKJ-20

Item No. 見出番号	Part No. 部品番号	Mark 記号	Description 部品名称	Req'd 個数	Remarks : serial No. 備考 : 実施号車
A	Z-5-14310-360-1		INTAKE SHUTTER ASSY インテークシャッターアッセン	1	D INC.1-12
1	NO PART NO.		CASE ケース	1	D
2	Z-9-14319-326-0		BUSHING ブッシング	2	D
3	Z-5-14313-023-0		SHAFT シャフト	1	D
4	NO PART NO.		VALVE,INTAKE SHUTTER バルブ	1	D
5	Z-9-9328-0308-0		SCREW スクリュー	2	D
6	Z-9-0918-5412-0		RING,SNAP リング	1	D
7	Z-5-14331-003-0		STOPPER ストップ	1	D
8	Z-9-9349-0416-0		SCREW スクリュー	2	D
9	Z-9-9911-1404-0		NUT ナット	2	D
10	Z-9-0915-0508-0		WASHER ワッシャ	1	D
11	01402-00008		NUT ナット	1	D
12	Z-5-14319-330-0		PLUG プラグ	1	D

FIG. 12 OIL PUMP
オイルポンプ

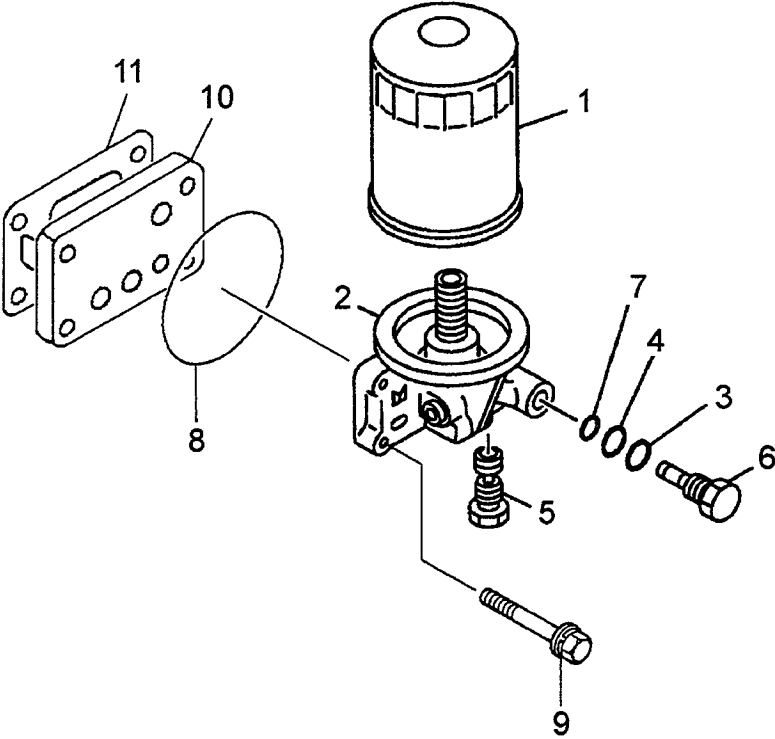


A: C240PKJ D: C240PKJ-12
 B: C240PKJ-06 E: C240PKJ-17
 C: C240PKJ-11 F: C240PKJ-20

Item No. 見出番号	Part No. 部品番号	Mark 記号	Description 部品名称	Req'd 個数	Remarks : serial No. 備考：実施号車
A	Z-5-13100-126-3		OIL PUMP ASSY	1	INC.1-9
1	NO PART NO.		BODY	1	
2	Z-8-97044-111-0		ROTOR	1	INC.3
3	NO PART NO.		PINION	1	
4	Z-9-13113-086-0		COVER	1	
5	Z-5-09030-031-0		BOLT	2	
6	Z-0-5004-0825-1		BOLT&WASHER	4	
7	Z-9-13143-603-1		GAUZE	1	
8	Z-5-13141-014-0		CASE	1	
9	Z-0-2080-0812-0		BOLT	1	
10	Z-0-5014-0825-0		BOLT&WASHER	2	

FIG. 13

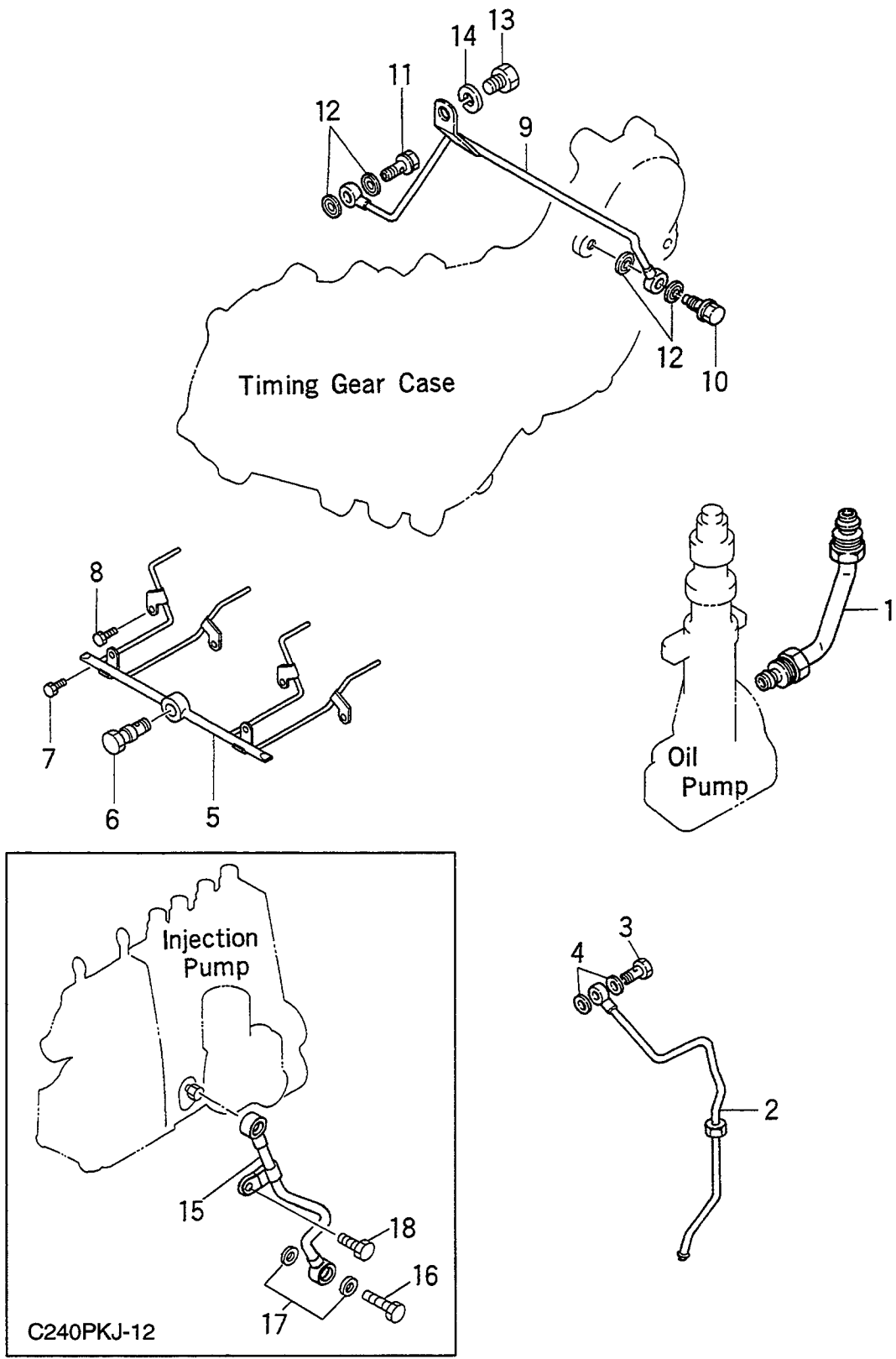
OIL FILTER
オイルフィルタ



A: C240PKJ D: C240PKJ-12
 B: C240PKJ-06 E: C240PKJ-17
 C: C240PKJ-11 F: C240PKJ-20

Item No. 見出番号	Part No. 部品番号	Mark 記号	Description 部品名称	Req'd 個数	Remarks : serial No. 備考 : 実施号車
A	Z-8-94462-137-1		OIL FILTER ASSY	1	INC.1-7
1	20801-01271		CARTRIDGE	1	INC.5,6,11
2	Z-8-94329-622-0		BODY	1	
3	Z-8-94167-884-0		O RING	1	
4	Z-8-94167-885-0		O RING	1	
5	Z-8-94167-882-0		VALVE,RELIEF	1	
6	Z-8-94167-883-0		PLUG	1	
7	Z-8-94167-886-0		O RING	1	
S	Z-5-87811-341-1		GASKET SET	1	A,B,D,E
-	Z-5-87811-339-1		GASKET SET	1	INC.8 & etc. C
-	Z-5-87812-644-1		GASKET SET	1	INC.8 & etc. F
8	Z-8-94425-298-0	*	PACKING	1	INC.8 & etc.
9	Z-0-2868-0830-0		BOLT	4	
10	Z-9-13226-009-0		ADAPTER	1	
11	Z-9-09920-620-0		GASKET	1	

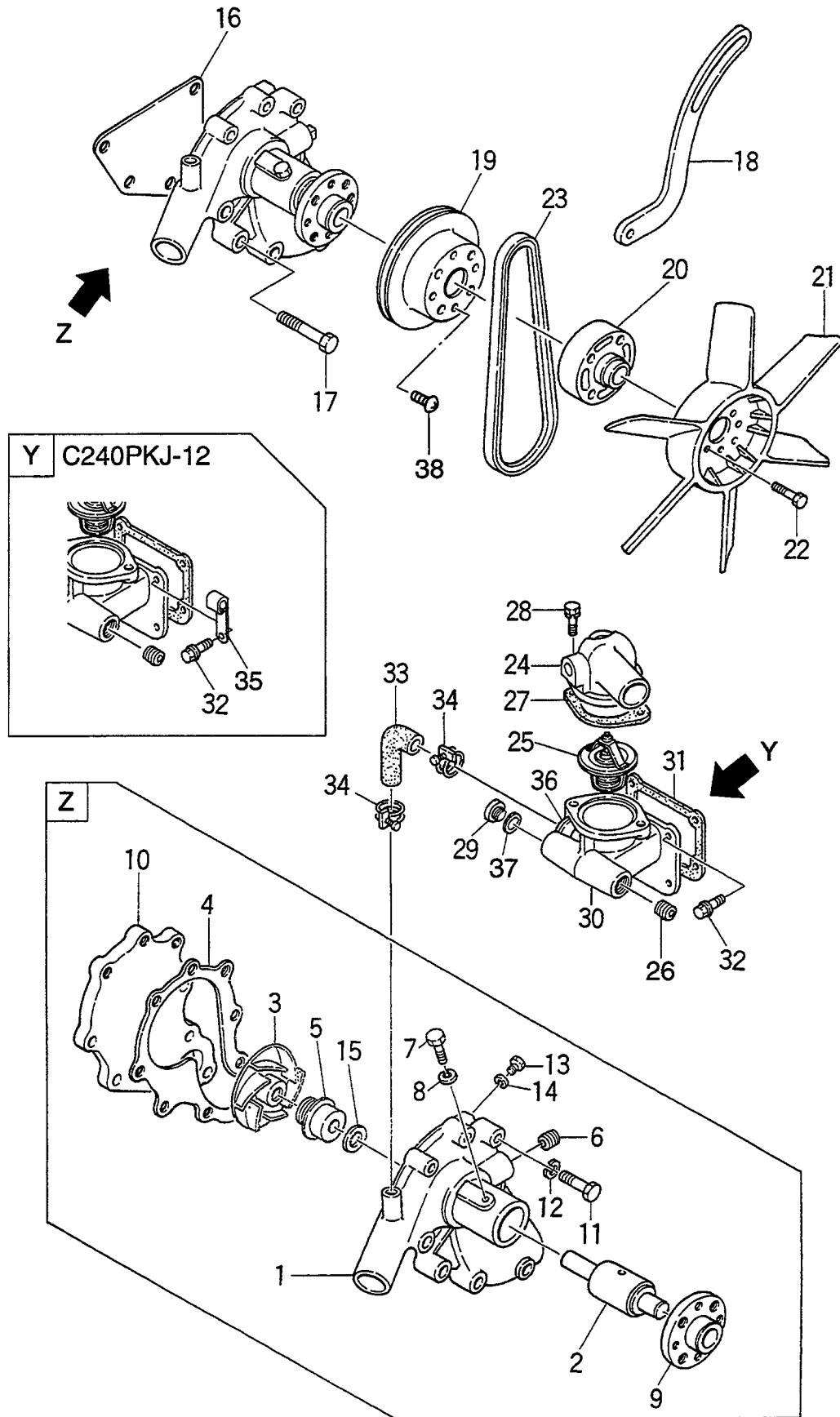
FIG. 14 OIL PIPE
オイルパイプ



A: C240PKJ D: C240PKJ-12
 B: C240PKJ-06 E: C240PKJ-17
 C: C240PKJ-11 F: C240PKJ-20

Item No. 見出番号	Part No. 部品番号	Mark 記号	Description 部品名称	Req'd 個数	Remarks : serial No. 備考 : 実施号車
1	Z-8-94454-852-0		PIPE パイプ	1	
2	Z-5-13311-114-1		PIPE パイプ	1	
3	Z-1-09675-037-1		BOLT,EYE ボルト	1	
S	Z-5-87811-341-1		GASKET SET ガスケットセット	1	A,B,D,E INC.4,12,17 & etc.
-	Z-5-87811-339-1		GASKET SET ガスケットセット	1	C INC.4,12 & etc.
-	Z-5-87812-644-1		GASKET SET ガスケットセット	1	F INC.4,12 & etc.
4	Z-1-09630-082-0	*	PACKING パッキング	2	
5	Z-8-94470-550-2		PIPE パイプ	1	
6	Z-8-97145-612-0		VALVE バルブ	1	-2001.7
-	Z-8-97311-976-0		VALVE バルブ	1	2001.8-
7	Z-0-2808-0810-0		BOLT ボルト	2	
8	Z-0-2808-0620-0		BOLT ボルト	4	
9	Z-5-13311-222-1		PIPE パイプ	1	
10	Z-5-09675-032-1		BOLT,EYE ボルト	1	
11	Z-5-09675-018-1		BOLT,EYE ボルト	1	
12	Z-9-0957-2008-0	*	PACKING パッキング	4	
13	Z-0-2080-1014-0		BOLT ボルト	1	
14	Z-9-0915-0510-0		WASHER ワッシャ	1	
15	Z-5-13311-174-0		PIPE パイプ	1	D
16	Z-5-09675-022-0		BOLT,EYE ボルト	1	D
17	Z-9-0957-2008-0	*	PACKING パッキング	2	D
18	Z-0-5004-0612-0		BOLT ボルト	1	D

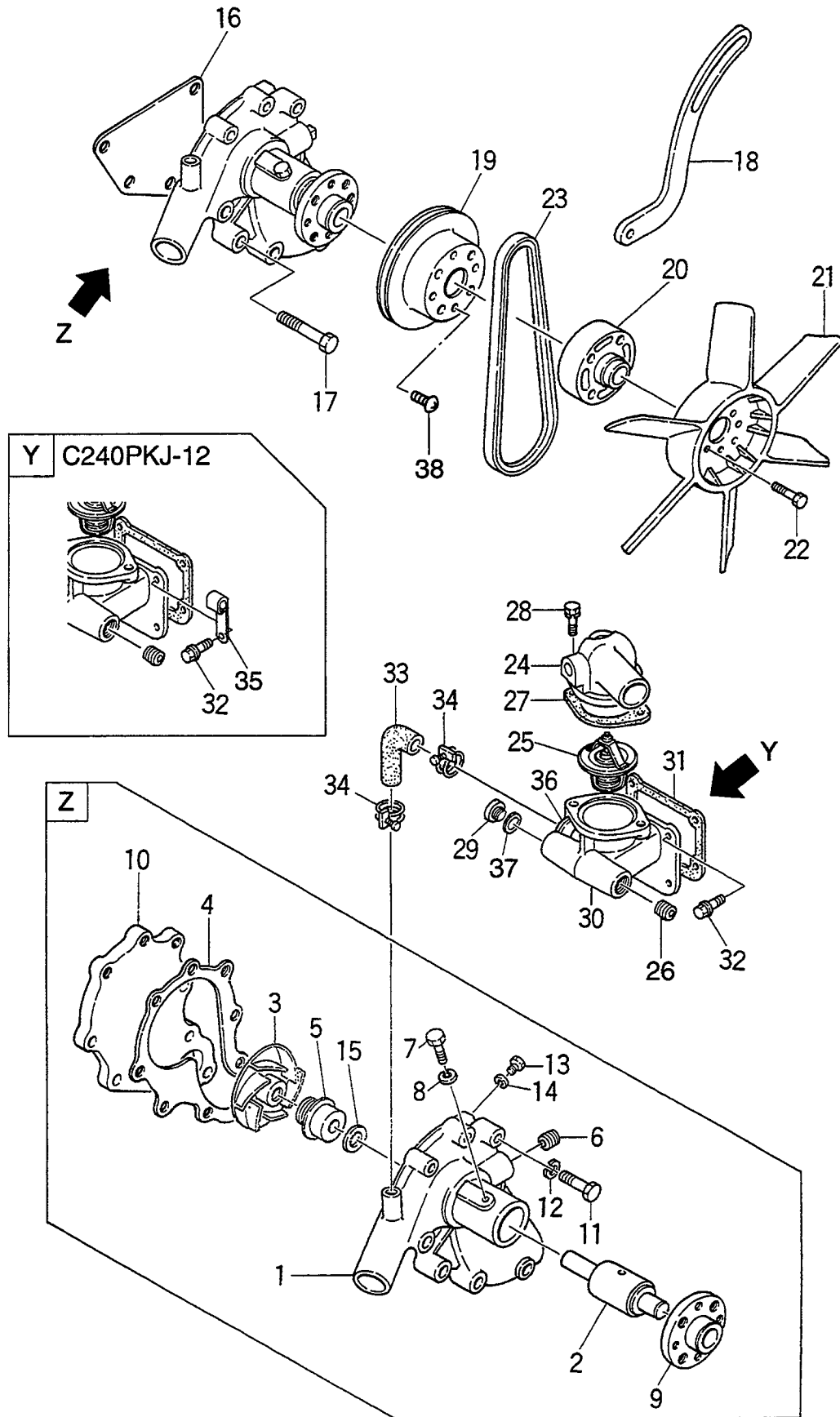
FIG. 15 COOLING SYSTEM
 ケーリングシステム



A: C240PKJ D: C240PKJ-12
 B: C240PKJ-06 E: C240PKJ-17
 C: C240PKJ-11 F: C240PKJ-20

Item No. 見出番号	Part No. 部品番号	Mark 記号	Description 部品名称	Req'd 個数	Remarks : serial No. 備考：実施号車
A	Z-8-94376-863-0		WATER PUMP ASSY	1	INC.1-16
1	NO PART NO.		BODY	1	
K	Z-8-94377-355-0		REPAIR KIT	1	INC.2-5,9,15
2	Z-8-94110-560-0	*	BEARING	1	
3	Z-8-94114-727-0	*	WHEEL,IMPELLER	1	
4	Z-8-94311-814-0	*	PACKING	1	
5	Z-8-94422-326-0	*	SEAL UNIT	1	
6	Z-5-09605-005-0		PLUG,HEATER	1	
7	Z-5-09814-001-0		SCREW SET	1	
8	Z-9-0915-0508-0		WASHER	1	
9	Z-5-13642-064-0	*	CENTER,FAN	1	
10	Z-8-94311-600-0		COVER	1	
11	Z-9-0190-0835-0		BOLT	3	
12	Z-9-0915-0508-0		WASHER	3	
13	Z-9-09862-042-0		PLUG	1	
14	Z-9-0957-1106-0		PACKING	1	
15	Z-9-13639-001-0	*	THROWER	1	
S1	Z-5-87811-341-1		GASKET SET	1	A,B,D,E INC.16,27,31 & etc.
-	Z-5-87811-339-1		GASKET SET	1	C INC.16,27,31 & etc.
-	Z-5-87812-644-1		GASKET SET	1	F INC.16,27,31 & etc.
16	Z-9-13614-043-0	*	PACKING	1	
17	Z-0-5004-1060-0		BOLT	1	
-	Z-5-09030-024-1		BOLT	1	
-	Z-0-2808-1050-0		BOLT	4	
18	Z-8-94404-350-0		PLATE	1	
19	Z-5-13641-045-3		PULLEY	1	A,C,D,F
-	Z-5-13641-043-4		PULLEY	1	B
-	211L2-10031		PULLEY	1	E
20	Z-9-13642-076-1		SPACER	1	-2000.6
-	Z-8-97063-400-3		SPACER	1	2000.7-
21	Z-8-94470-553-0		FAN	1	
22	Z-0-5004-0822-0		BOLT&WASHER	4	-2000.6
-	Z-0-5004-0820-0		BOLT	4	2000.7-
23	20801-04091		BELT,FAN	1	A,C,D,E,F
-	20801-04081		BELT,FAN	1	B
24	Z-5-13713-030-0		PIPE	1	
25	Z-5-13770-021-1		THERMOSTAT	1	
26	Z-5-09605-005-0		PLUG,HEATER	1	
27	Z-8-94365-674-2	*	PACKING	1	-2002.3
-	Z-8-97264-690-1	*	PACKING	1	2002.4-
28	Z-0-2868-0830-0		BOLT	2	
29	Z-9-09961-005-0		PLUG	1	
30	Z-5-13716-019-0		HOUSING	1	
S2	Z-5-87813-019-1		GASKET SET,HEAD	1	INC.31 & etc.
31	Z-8-97113-741-0	*	PACKING	1	-1999.10
-	Z-8-97229-471-0	*	PACKING	1	1999.11-
32	Z-0-2808-0820-0		BOLT	2	A,B,C,E,F

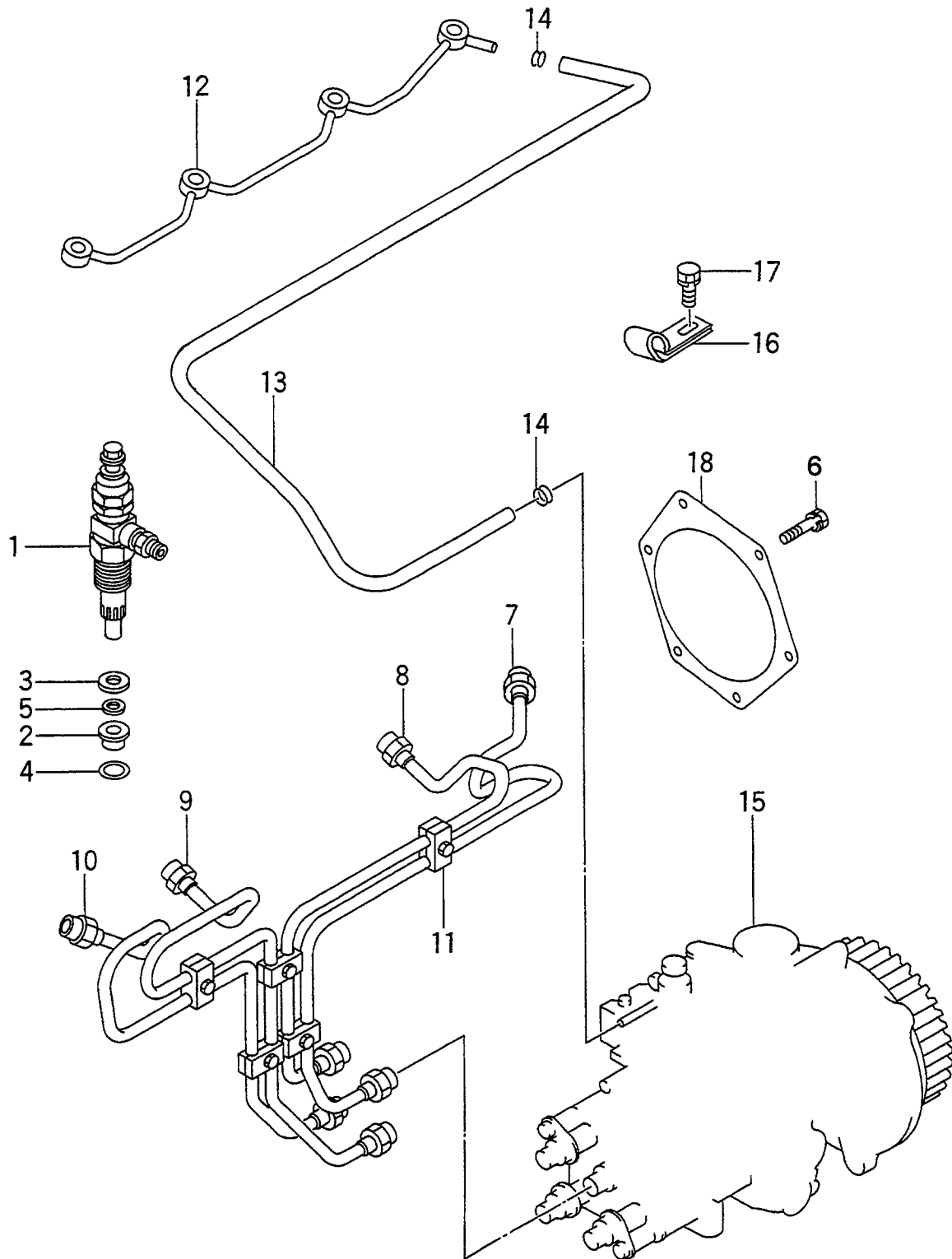
FIG. 15 COOLING SYSTEM
 ケーリングシステム



A: C240PKJ D: C240PKJ-12
 B: C240PKJ-06 E: C240PKJ-17
 C: C240PKJ-11 F: C240PKJ-20

Item No. 見出番号	Part No. 部品番号	Mark 記号	Description 部品名称	Req'd 個数	Remarks : serial No. 備考 : 実施号車
32	Z-0-2868-0820-0		BOLT ホルト	2	A,B,C,E,F
-	Z-0-2868-0820-0		BOLT ホルト	1	D
-	Z-0-2808-0820-0		BOLT ホルト	3	D
33	Z-5-09361-167-0		HOSE ホース	1	
34	Z-9-09915-644-2		CLIP クリップ	2	
35	Z-9-09916-275-0		CLIP クリップ	1	D
36	Z-5-13719-047-0		PIPE,BY PASS ハイフ	1	
37	Z-9-0957-1316-0		GASKET ガasket	1	
38	Z-0-2080-0612-0		SCREW スクリュ	2	

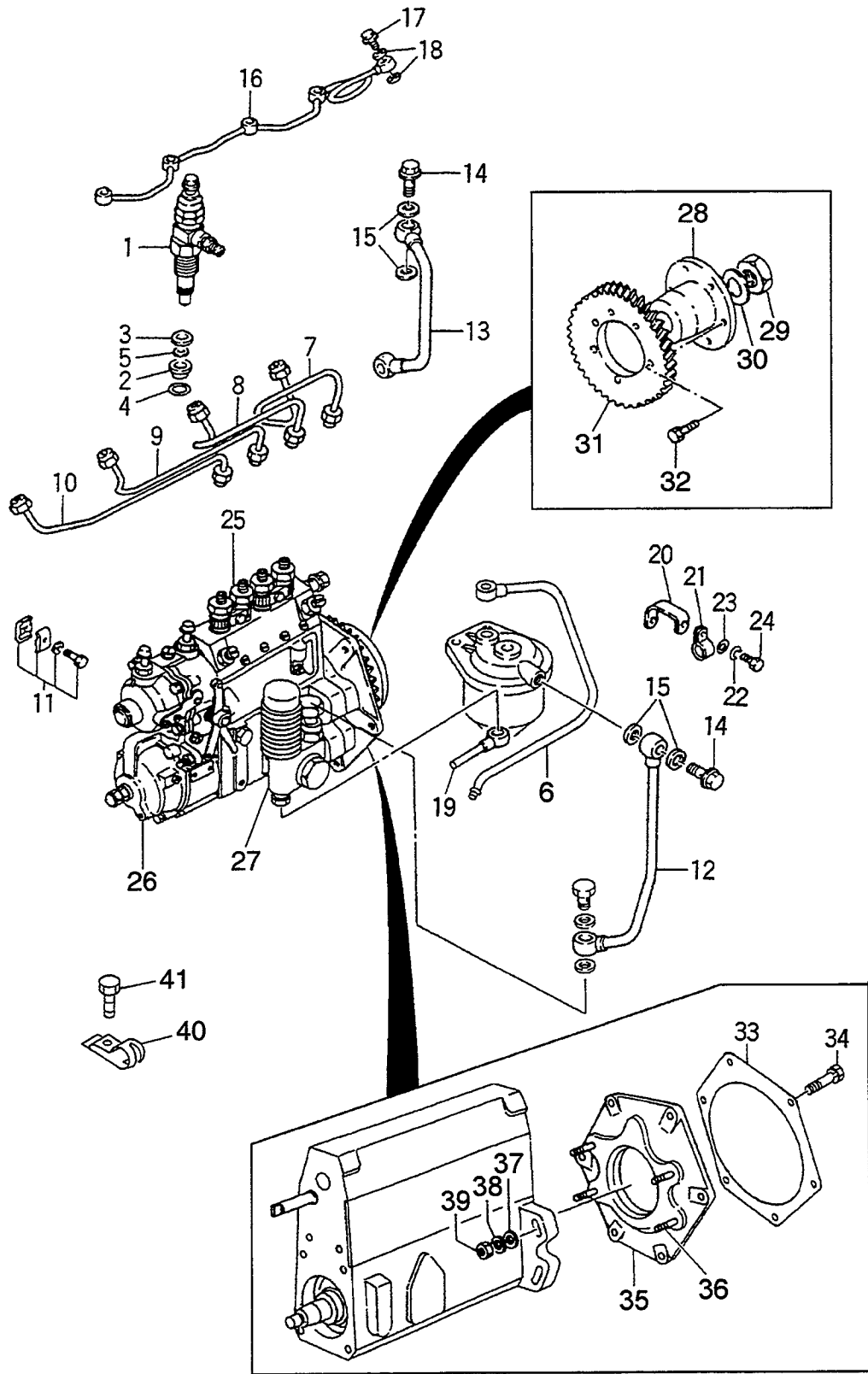
FIG. 16 FUEL SYSTEM (A,B,C,E,F)
フューエルシステム



A: C240PKJ D: C240PKJ-12
 B: C240PKJ-06 E: C240PKJ-17
 C: C240PKJ-11 F: C240PKJ-20

Item No. 見出番号	Part No. 部品番号	Mark 記号	Description 部品名称	Req'd 個数	Remarks : serial No. 備考 : 実施号車
1	Z-5-15300-039-1		NOZZLE ノズル	4	A,B,C,E,F SEE FIG.18
2	Z-9-15315-027-0		SHIELD,HEAT シールド	4	A,B,C,E,F
S1	Z-5-87811-341-1		GASKET SET ガasketセット	1	A,B,E INC.3,5,18 & etc.
-	Z-5-87811-339-1		GASKET SET ガasketセット	1	C INC.3,5,18 & etc.
-	Z-5-87812-644-1		GASKET SET ガasketセット	1	F INC.3,5,18 & etc.
S2	Z-5-87813-019-1		GASKET SET,HEAD ガasketセット	1	A,B,C,E,F INC.3,5 & etc.
3	Z-9-15315-026-0	*	WASHER ワッシャ	4	A,B,C,E,F
4	Z-9-15315-028-0		WASHER ワッシャ	4	A,B,C,E,F
5	Z-9-15315-074-0	*	WASHER ワッシャ	4	A,B,C,E,F
6	Z-1-09044-073-0		BOLT ボルト	4	A,B,C,E,F
-	Z-0-2808-0845-0		BOLT ボルト	4	A,B,C,E,F
7	Z-8-94470-556-1		PIPE,NO.1 ハイ	1	A,B,C,E,F
8	Z-8-94470-557-1		PIPE,NO.2 ハイ	1	A,B,C,E,F
9	Z-8-94470-558-2		PIPE,NO.3 ハイ	1	A,B,C,E,F
10	Z-8-94470-559-2		PIPE,NO.4 ハイ	1	A,B,C,E,F
11	Z-5-15419-013-1		CLIP クリップ	5	A,B,C,E,F
12	Z-8-94250-310-0		PIPE ハイ	1	A,B,C,E,F
13	Z-0-0125-4300-0		HOSE ホース	1	A,B,C,E,F
14	Z-9-0952-5536-0		CLIP クリップ	2	A,B,C,E,F
15	Z-8-97136-683-1		INJECTION PUMP インジェクションポンプ	1	A,B,C,F SEE FIG.19
-	Z-8-97220-742-0		INJECTION PUMP インジェクションポンプ	1	E SEE FIG.19
16	Z-8-94238-610-0		CLIP クリップ	1	A,B,C,E,F
17	Z-0-2808-0812-0		BOLT ボルト	1	A,B,C,E,F
18	Z-8-97113-745-0	*	PACKING パッキング	1	A,B,C,E,F

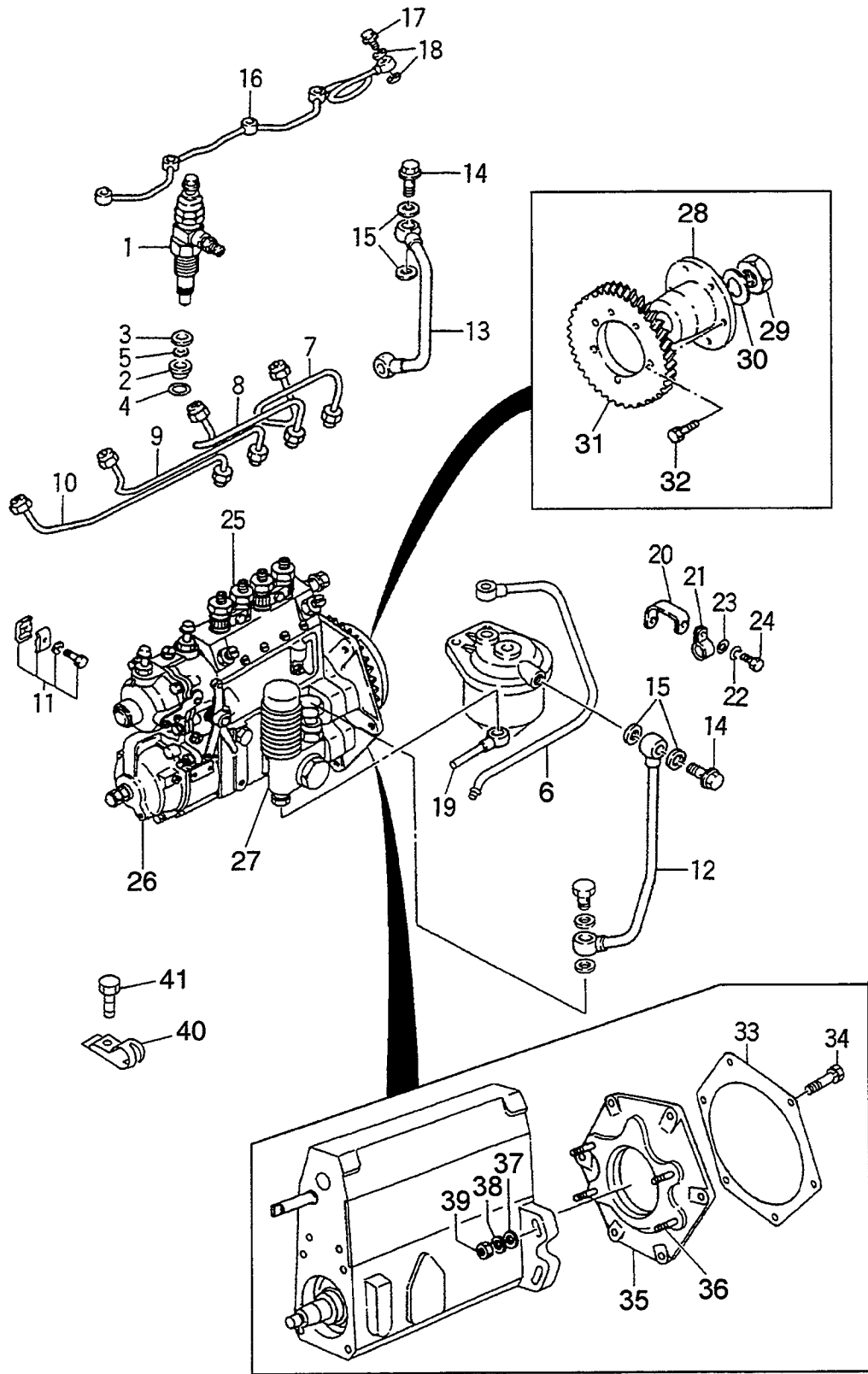
FIG. 17 FUEL SYSTEM (D)
フューエルシステム



A: C240PKJ D: C240PKJ-12
 B: C240PKJ-06 E: C240PKJ-17
 C: C240PKJ-11 F: C240PKJ-20

Item No. 見出番号	Part No. 部品番号	Mark 記号	Description 部品名称	Req'd 個数	Remarks : serial No. 備考 : 実施号車
1	Z-5-15300-039-1		NOZZLE ノズル	4	D SEE FIG.18
2	Z-9-15315-027-0		SHIELD,HEAT シールド	4	D
S1	Z-5-87811-341-1		GASKET SET ガasketセット	1	D INC.3,5,15,18,33 & etc.
S2	Z-5-87813-019-1		GASKET SET,HEAD ガasketセット	1	D INC.3,5,18 & etc.
3	Z-9-15315-026-0	*	WASHER ワッシャ	4	D
4	Z-9-15315-028-0		WASHER ワッシャ	4	D
5	Z-9-15315-074-0	*	WASHER ワッシャ	4	D
6	Z-5-15411-092-0		PIPE ハイフ	1	D
7	Z-5-15411-216-1		PIPE,NO.1 ハイフ	1	D
8	Z-5-15411-217-1		PIPE,NO.2 ハイフ	1	D
9	Z-5-15411-218-1		PIPE,NO.3 ハイフ	1	D
10	Z-5-15411-219-2		PIPE,NO.4 ハイフ	1	D
11	Z-9-15419-072-1		CLIP クリップ	3	D
12	Z-8-94402-626-0		PIPE ハイフ	1	D
13	Z-8-94402-627-0		PIPE ハイフ	1	D
14	Z-9-09906-325-1		BOLT,EYE ボルト	2	D
15	Z-9-0957-2014-0	*	PACKING パッキング	4	D
16	Z-5-15411-774-0		PIPE ハイフ	1	D
17	Z-9-09906-314-1		BOLT,EYE ボルト	1	D
18	Z-9-0957-1408-0	*	PACKING パッキング	2	D
19	Z-5-15411-223-1		JOINT,EYE ジョイント	1	D
20	Z-5-15419-007-0		STAY ステ	1	D
21	Z-9-0952-5032-0		CLIP クリップ	1	D
22	02010-00006		WASHER ワッシャ	1	D
23	Z-9-0916-0506-0		WASHER ワッシャ	1	D
24	Z-0-2080-0614-0		BOLT ボルト	1	D
25	Z-8-97148-875-0		INJECTION PUMP インジェクションポンプ	1	D INC.26-32 SEE FIG.21
26	Z-8-97185-635-0		GOVERNOR	1	D SEE FIG.22
27	Z-8-94178-843-0		FEED PUMP	1	D SEE FIG.23
A	Z-8-94368-234-0		COUPLING ASSY カップリングアッセン	1	D INC.28-32
28	Z-5-15781-002-0		COUPLING カップリング	1	D
29	Z-5-15619-047-0		NUT ナット	1	D
30	Z-9-0915-0512-0		WASHER ワッシャ	1	D
31	Z-5-12524-067-0		GEAR キー	1	D
32	Z-5-15789-021-0		BOLT ボルト	6	D
33	Z-8-97113-745-0	*	PACKING パッキング	1	D
34	Z-1-09044-073-0		BOLT ボルト	4	D
-	Z-0-2808-0845-0		BOLT ボルト	4	D
35	Z-9-19751-079-0		BRACKET ブラケット	1	D INC.36
36	Z-9-0410-1030-0		STUD スタット	4	D
37	Z-9-0916-4510-0		WASHER ワッシャ	4	D

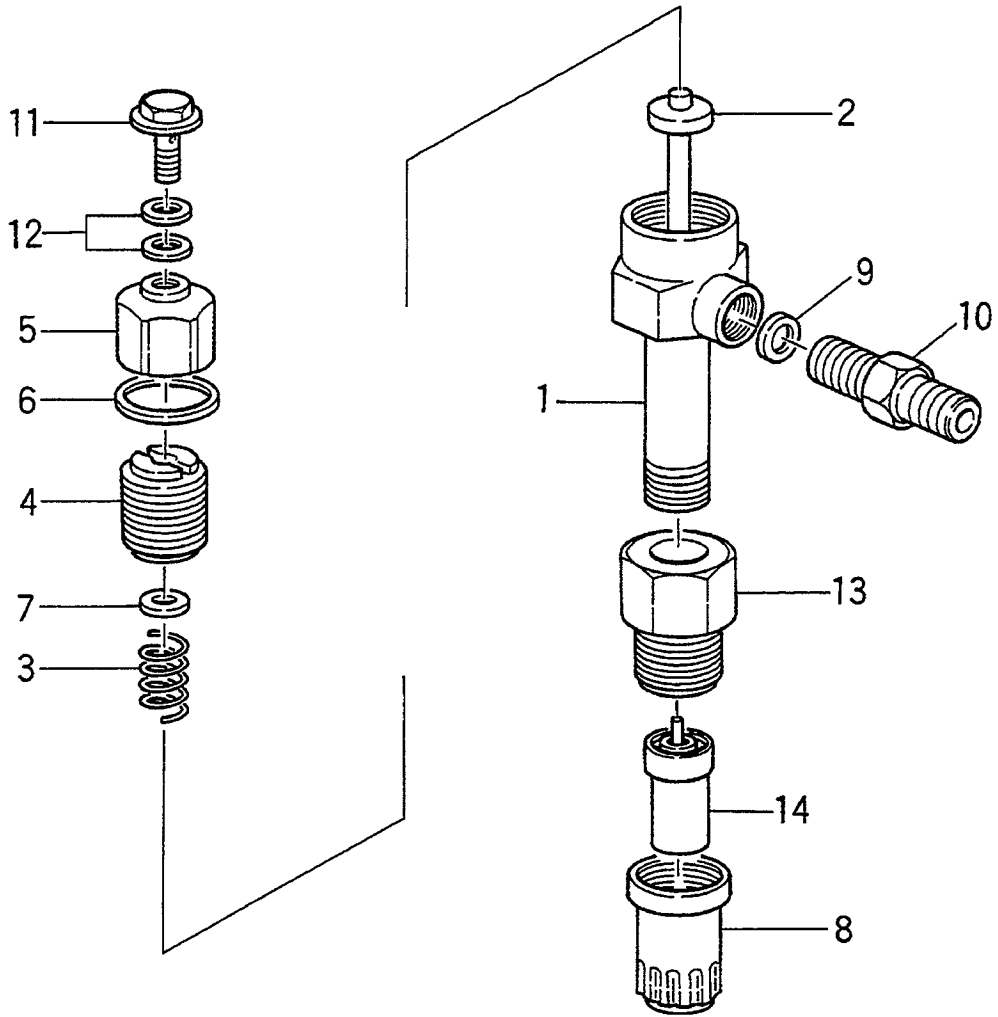
FIG. 17 FUEL SYSTEM (D)
フューエルシステム



A: C240PKJ D: C240PKJ-12
B: C240PKJ-06 E: C240PKJ-17
C: C240PKJ-11 F: C240PKJ-20

Item No. 見出番号	Part No. 部品番号	Mark 記号	Description 部品名称	Req'd 個数	Remarks : serial No. 備考 : 実施号車
38	Z-9-0915-0610-0		WASHER ワッシャ	4	D
39	Z-5-15639-002-0		NUT ナット	4	D
40	Z-5-14335-006-0		CLIP クリップ°	2	D
41	Z-9-9349-0412-0		SCREW スクリュ	2	D

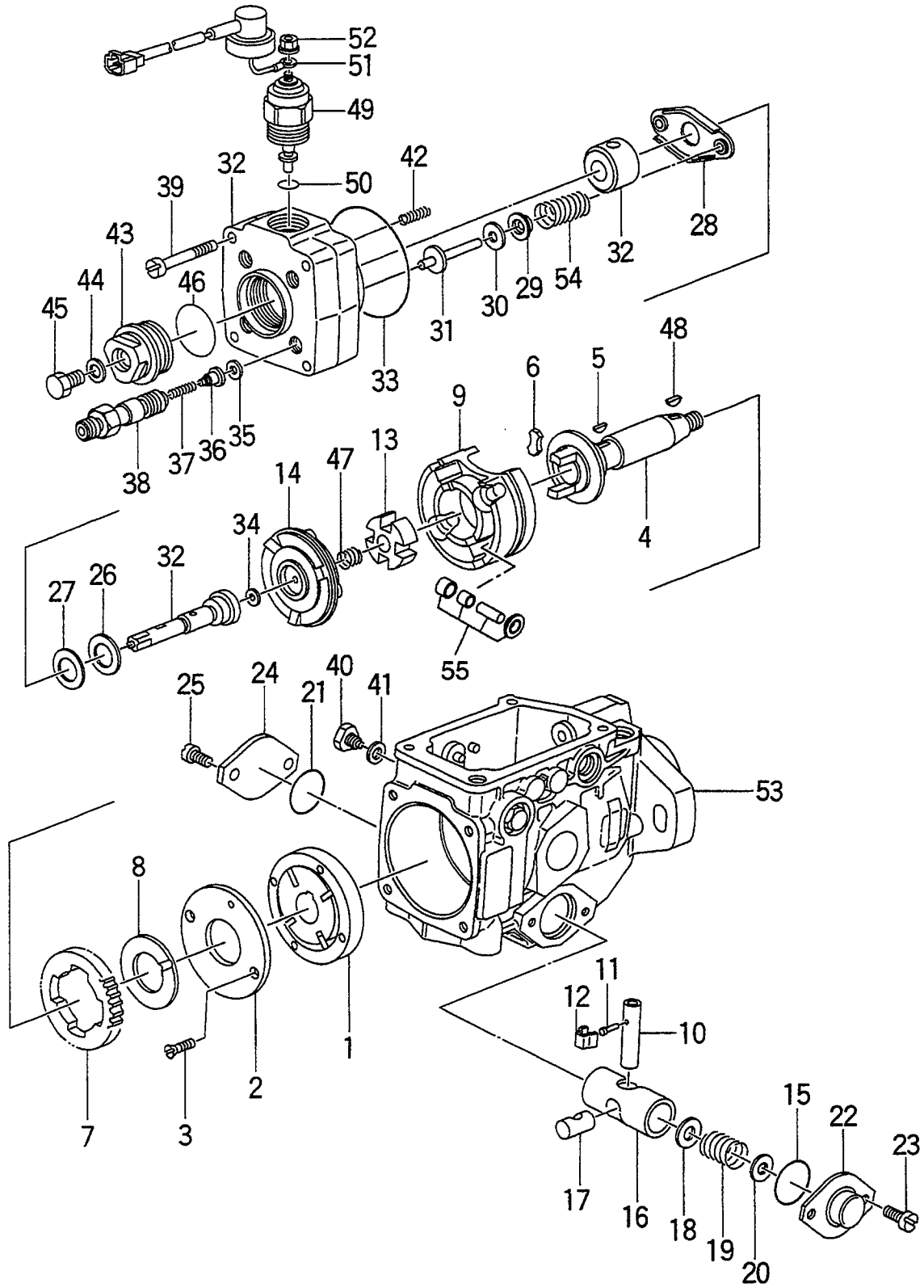
FIG. 18 NOZZLE
ノズル



A: C240PKJ D: C240PKJ-12
 B: C240PKJ-06 E: C240PKJ-17
 C: C240PKJ-11 F: C240PKJ-20

Item No. 見出番号	Part No. 部品番号	Mark 記号	Description 部品名称	Req'd 個数	Remarks : serial No. 備考 : 実施号車
A	Z-5-15300-039-1		NOZZLE ASSY ノズルアッセン	4	INC.1-14
1	Z-8-94114-515-0		HOLDER ホルダー	4	INC.2-13
2	Z-5-15341-002-0		ROD,PUSH ロット	4	
3	Z-5-15343-002-0		SPRING スプリング	4	
4	Z-9-15339-601-0		SCREW スクリュ	4	
5	Z-5-15334-003-0		NUT ナット	4	
6	Z-9-15339-056-0		GASKET ガasket	4	
7	Z-9-15339-057-0		WASHER ワッシャ	4	
8	Z-9-15332-603-0		NUT ナット	4	
9	Z-9-15352-005-0		GASKET ガasket	4	
10	Z-9-15351-007-0		JOINT ジョイント	4	
11	Z-1-09675-139-0		BOLT,EYE ボルト	4	
12	Z-9-0957-1408-0		PACKING パッキング	8	
13	Z-9-15359-601-0		SCREW スクリュ	4	
14	Z-5-15311-006-0		NOZZLE ノズル	4	

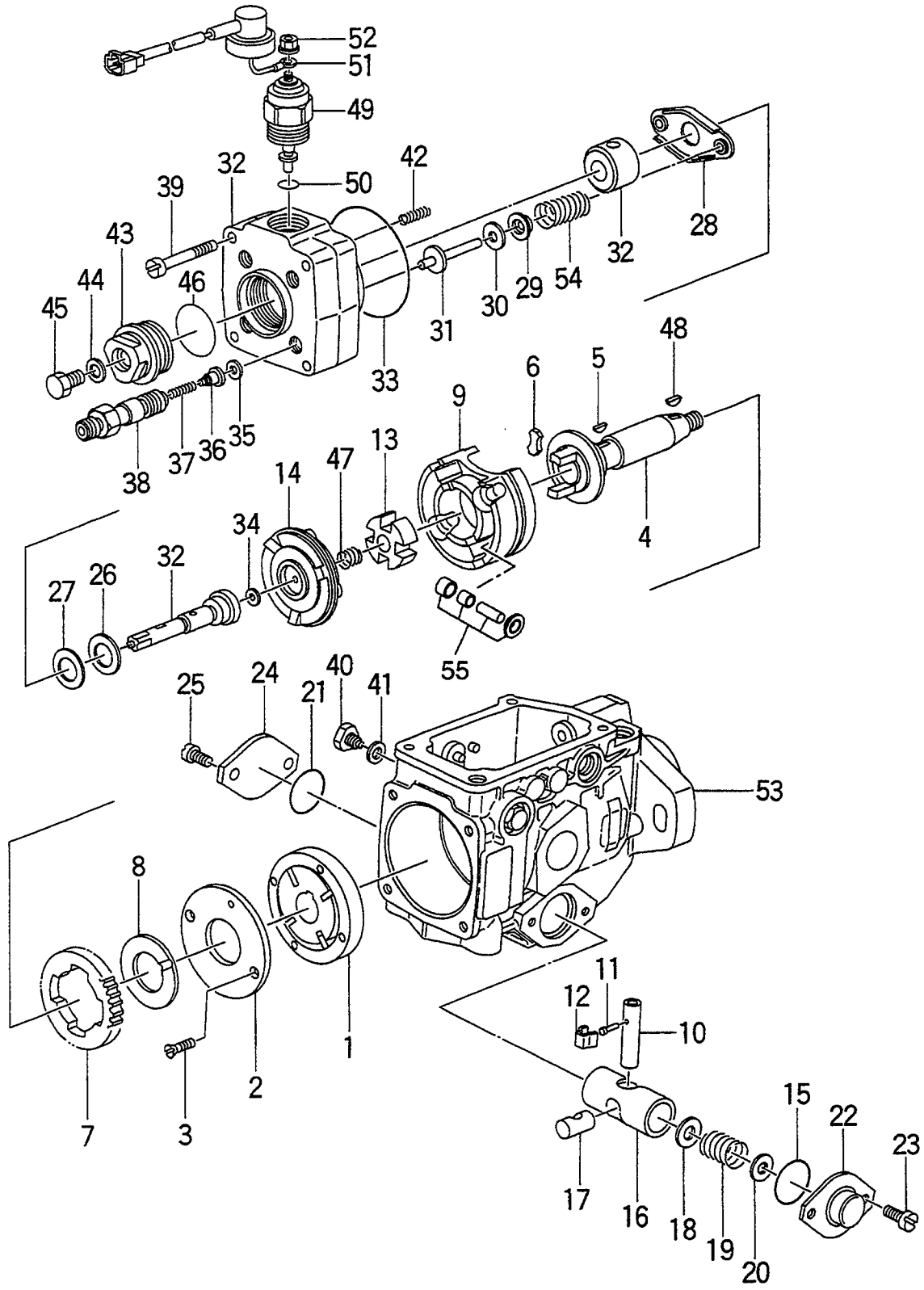
FIG. 19 INJECTION PUMP (1/2)(A,B,C,E,F)
インジェクションポンプ



A: C240PKJ D: C240PKJ-12
 B: C240PKJ-06 E: C240PKJ-17
 C: C240PKJ-11 F: C240PKJ-20

Item No. 見出番号	Part No. 部品番号	Mark 記号	Description 部品名称	Req'd 個数	Remarks : serial No. 備考 : 実施号車
A1	Z-8-97136-683-1		INJECTION PUMP ASSY インジェクションポンプ アッセン	1	A,B,C,F INC.1-54 & FIG.20
-	Z-8-97136-683-1		INJECTION PUMP ASSY インジェクションポンプ アッセン	1	E INC.1-54 & FIG.20 -1999.5
-	Z-8-97220-742-0		INJECTION PUMP ASSY インジェクションポンプ アッセン	1	E INC.1-55 & FIG.20 1999.6-
1	Z-8-94227-477-0		PUMP,FEED ポンプ	1	A,B,C,E,F
2	Z-8-94227-478-0		COVER カバー	1	A,B,C,E,F
3	Z-8-94227-479-0		SCREW スクリュー	2	A,B,C,E,F
4	Z-8-94227-480-0		SHAFT,DRIVE シャフト	1	A,B,C,E,F
5	Z-8-94277-481-0		KEY キー	1	A,B,C,E,F
6	Z-8-94169-528-0		DAMPER ダンパー	2	A,B,C,E,F
7	Z-8-94227-483-0		GEAR ギヤ	1	A,B,C,E,F
8	Z-8-94227-484-0		WASHER ワッシャー	1	A,B,C,E,F
9	Z-8-94433-760-0		ROLLER ローラ	1	A,B,C,E,F
10	Z-8-94227-486-0		PIN ピン	1	A,B,C,E,F
11	Z-8-94227-487-0		PIN ピン	1	A,B,C,E,F
12	Z-8-94227-488-0		CLIP クリップ	1	A,B,C,E,F
13	Z-8-94227-489-0		DISC ディスク	1	A,B,C,E,F
14	Z-8-94429-157-0		DISC,CAM ディスク	1	A,B,C,E,F
K	Z-8-94228-545-0		REPIAR KIT リペアキット	1	A,B,C,E,F INC.15,21,33,35,44,46 & etc.
15	Z-8-94227-491-0	*	O RING Oリング	1	A,B,C,E,F
16	Z-8-94321-171-0		PISTON ピストン	1	A,B,C,E,F
17	Z-8-94227-493-0		SLIDER スライダ	1	A,B,C,E,F
18	Z-8-94227-495-0		SHIM シム	AR	A,B,C,E,F t=0.6mm
19	Z-8-94316-669-0		SPRING スプリング	1	A,B,C,E,F 2.25kg/mm ²
-	Z-8-94343-340-0		SPRING スプリング	1	A,B,C,E,F L=38.5
-	Z-9-81345-072-0		SPRING スプリング	1	A,B,C,E,F L=38.5
20	Z-8-94227-495-0		SHIM シム	AR	A,B,C,E,F t=0.6mm
-	Z-8-94227-496-0		SHIM シム	AR	A,B,C,E,F t=0.7mm
-	Z-8-94227-497-0		SHIM シム	AR	A,B,C,E,F t=0.9mm
-	Z-8-94227-498-0		SHIM シム	AR	A,B,C,E,F t=1.0mm
-	Z-8-94227-499-0		SHIM シム	AR	A,B,C,E,F t=1.2mm
-	Z-8-94121-620-0		SHIM シム	AR	A,B,C,E,F t=2.4mm
21	Z-8-94227-491-0	*	O RING Oリング	1	A,B,C,E,F
22	Z-8-94473-120-0		COVER カバー	1	A,B,C,E,F
23	Z-8-94313-276-0		SCREW スクリュー	2	A,B,C,E,F

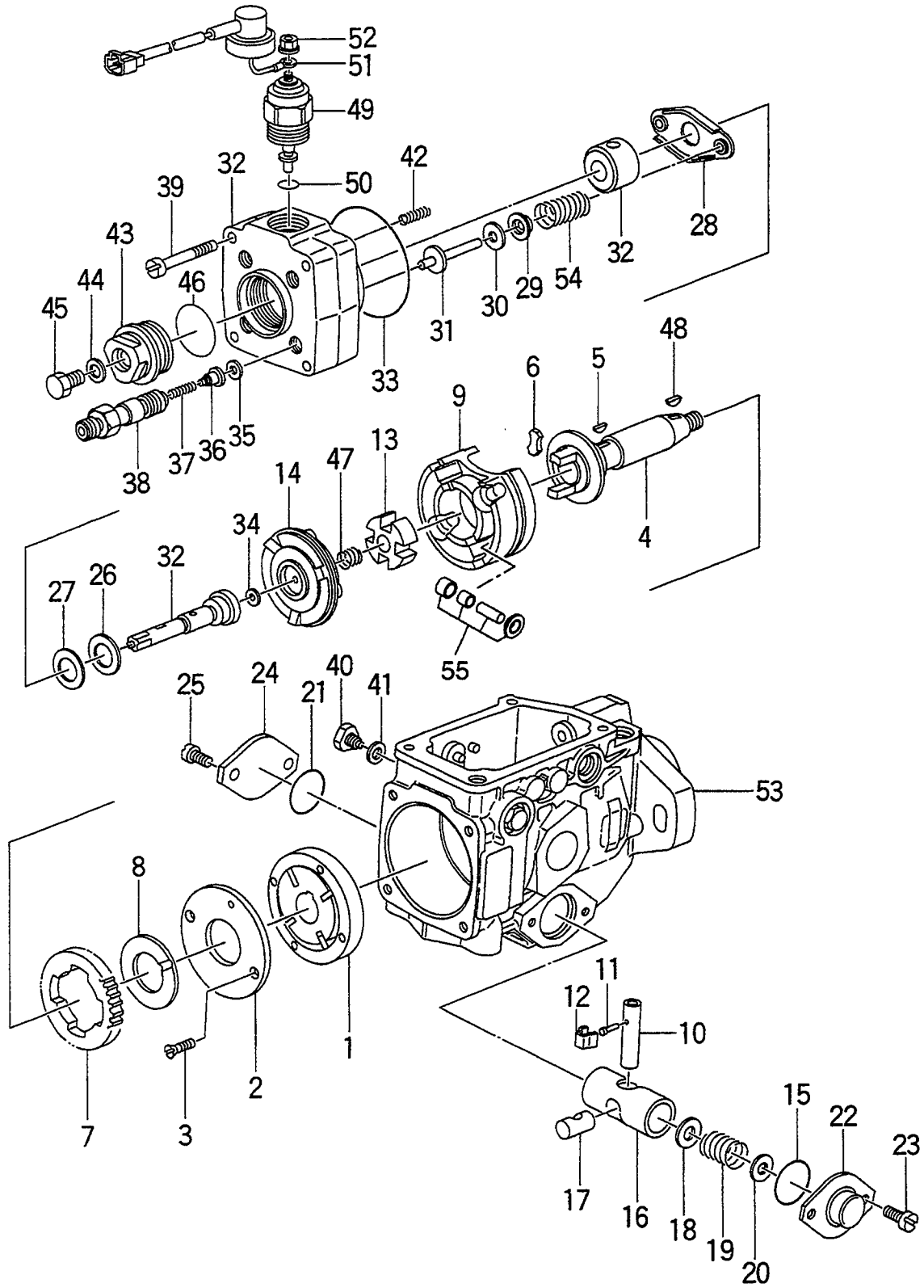
FIG. 19 INJECTION PUMP (1/2)(A,B,C,E,F)
 インジェクションポンプ



A: C240PKJ D: C240PKJ-12
 B: C240PKJ-06 E: C240PKJ-17
 C: C240PKJ-11 F: C240PKJ-20

Item No. 見出番号	Part No. 部品番号	Mark 記号	Description 部品名称	Req'd 個数	Remarks : serial No. 備考 : 実施号車
24	Z-8-94242-967-0		COVER カバ-	1	A,B,C,E,F
25	Z-8-94313-276-0		SCREW スクリュ	2	A,B,C,E,F
26	Z-8-94227-514-0		SHIM シム	1	A,B,C,E,F
27	Z-8-94227-515-0		WASHER ワッシャ	1	A,B,C,E,F
28	Z-8-94227-516-1		SEAT シート	1	A,B,C,E,F
29	Z-8-94227-517-0		SEAT,SPRING シート	2	A,B,C,E,F
30	Z-8-94227-518-0		SHIM シム	AR	A,B,C,E,F t=0.5mm
-	Z-8-94227-519-0		SHIM シム	AR	A,B,C,E,F t=0.8mm
-	Z-8-94227-520-0		SHIM シム	AR	A,B,C,E,F t=1.0mm
-	Z-8-94227-521-0		SHIM シム	AR	A,B,C,E,F t=1.2mm
-	Z-8-94227-522-0		SHIM シム	AR	A,B,C,E,F t=1.5mm
-	Z-8-94227-523-0		SHIM シム	AR	A,B,C,E,F t=1.8mm
-	Z-8-94227-524-0		SHIM シム	AR	A,B,C,E,F t=2.0mm
-	Z-8-94433-204-0		SHIM シム	AR	A,B,C,E,F t=0.9mm
-	Z-8-94433-205-0		SHIM シム	AR	A,B,C,E,F t=1.1mm
-	Z-8-94433-206-0		SHIM シム	AR	A,B,C,E,F t=1.3mm
-	Z-8-94433-207-0		SHIM シム	AR	A,B,C,E,F t=1.4mm
-	Z-8-94433-208-0		SHIM シム	AR	A,B,C,E,F t=1.6mm
-	Z-8-94433-209-0		SHIM シム	AR	A,B,C,E,F t=1.7mm
-	Z-8-97146-139-0		SHIM シム	AR	A,B,C,E,F t=0.4mm
-	Z-8-97146-140-0		SHIM シム	AR	A,B,C,E,F t=0.6mm
-	Z-8-97146-141-0		SHIM シム	AR	A,B,C,E,F t=0.7mm
-	Z-8-97146-142-0		SHIM シム	AR	A,B,C,E,F t=1.9mm
31	Z-8-94227-525-0		PIN,GUIDE ピン	2	A,B,C,F
-	Z-8-94227-525-0		PIN,GUIDE ピン	2	E -1999.5
-	Z-8-97214-365-0		PIN,GUIDE ピン	2	E 1999.6-
32	Z-8-94328-604-0		HEAD ヘッド	1	A,B,C,E,F
33	Z-8-94227-527-0	*	O RING オリング	1	A,B,C,E,F
34	Z-8-94227-528-0		SHIM シム	AR	A,B,C,E,F t=1.9mm

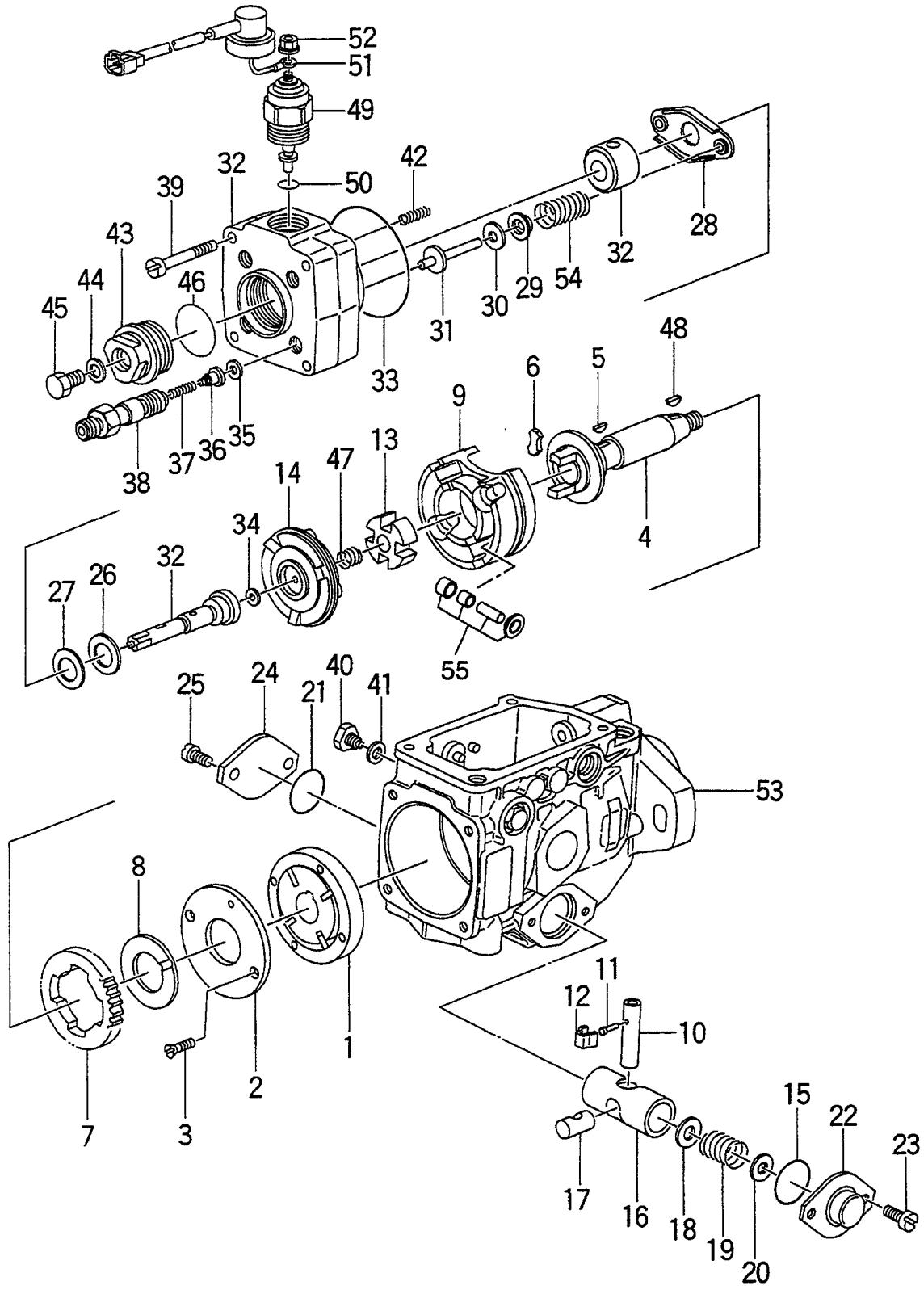
FIG. 19 INJECTION PUMP (1/2)(A,B,C,E,F)
インジェクションポンプ



A: C240PKJ D: C240PKJ-12
 B: C240PKJ-06 E: C240PKJ-17
 C: C240PKJ-11 F: C240PKJ-20

Item No. 見出番号	Part No. 部品番号	Mark 記号	Description 部品名称	Req'd 個数	Remarks : serial No. 備考 : 実施号車
34	Z-8-94227-529-0		SHIM 泧	AR	A,B,C,E,F t=1.92mm
-	Z-8-94227-530-0		SHIM 泧	AR	A,B,C,E,F t=1.94mm
-	Z-8-94227-531-0		SHIM 泧	AR	A,B,C,E,F t=1.96mm
-	Z-8-94227-532-0		SHIM 泧	AR	A,B,C,E,F t=1.98mm
-	Z-8-94227-533-0		SHIM 泧	AR	A,B,C,E,F t=2.0mm
-	Z-8-94227-534-0		SHIM 泧	AR	A,B,C,E,F t=2.02mm
-	Z-8-94227-535-0		SHIM 泧	AR	A,B,C,E,F t=2.04mm
-	Z-8-94227-536-0		SHIM 泧	AR	A,B,C,E,F t=2.06mm
-	Z-8-94227-537-0		SHIM 泧	AR	A,B,C,E,F t=2.08mm
-	Z-8-94227-538-0		SHIM 泧	AR	A,B,C,E,F t=2.1mm
-	Z-8-94227-539-0		SHIM 泧	AR	A,B,C,E,F t=2.12mm
-	Z-8-94227-540-0		SHIM 泧	AR	A,B,C,E,F t=2.14mm
-	Z-8-94227-541-0		SHIM 泧	AR	A,B,C,E,F t=2.16mm
-	Z-8-94227-542-0		SHIM 泧	AR	A,B,C,E,F t=2.18mm
-	Z-8-94227-543-0		SHIM 泧	AR	A,B,C,E,F t=2.2mm
-	Z-8-94227-544-0		SHIM 泧	AR	A,B,C,E,F t=2.22mm
-	Z-8-94227-545-0		SHIM 泧	AR	A,B,C,E,F t=2.24mm
-	Z-8-94227-546-0		SHIM 泧	AR	A,B,C,E,F t=2.26mm
-	Z-8-94227-547-0		SHIM 泧	AR	A,B,C,E,F t=2.28mm
-	Z-8-94227-548-0		SHIM 泧	AR	A,B,C,E,F t=2.3mm
-	Z-8-94227-549-0		SHIM 泧	AR	A,B,C,E,F t=2.32mm
-	Z-8-94227-550-0		SHIM 泧	AR	A,B,C,E,F t=2.34mm
-	Z-8-94227-551-0		SHIM 泧	AR	A,B,C,E,F t=2.36mm
-	Z-8-94227-552-0		SHIM 泧	AR	A,B,C,E,F t=2.38mm
-	Z-8-94227-553-0		SHIM 泧	AR	A,B,C,E,F t=2.4mm

FIG. 19 INJECTION PUMP (1/2)(A,B,C,E,F)
インジェクションポンプ

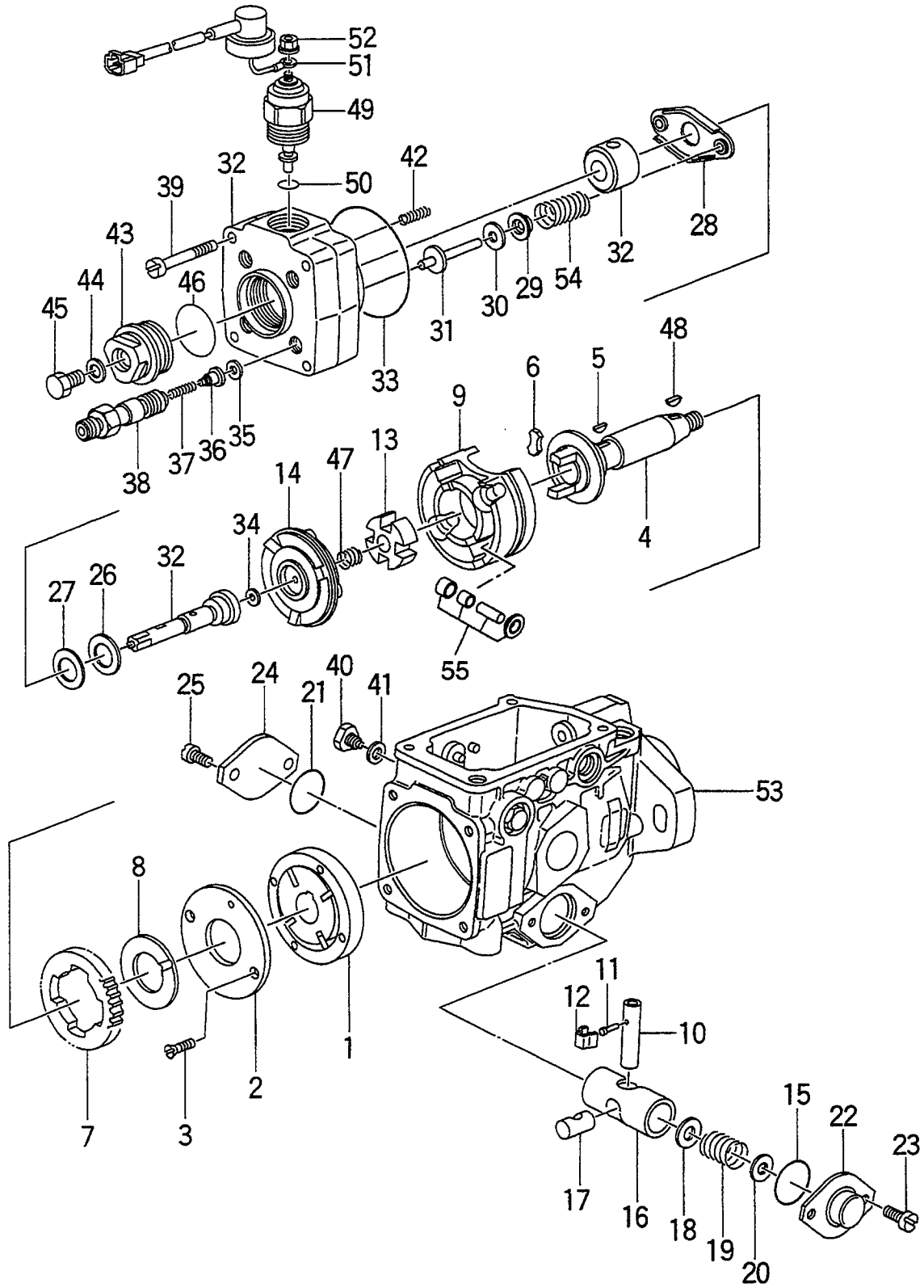


A: C240PKJ D: C240PKJ-12
 B: C240PKJ-06 E: C240PKJ-17
 C: C240PKJ-11 F: C240PKJ-20

FIG. 19

Item No. 見出番号	Part No. 部品番号	Mark 記号	Description 部品名称	Req'd 個数	Remarks : serial No. 備考 : 実施号車
34	Z-8-94227-554-0		SHIM 泧	AR	A,B,C,E,F t=2.42mm
-	Z-8-94227-555-0		SHIM 泧	AR	A,B,C,E,F t=2.44mm
-	Z-8-94227-556-0		SHIM 泧	AR	A,B,C,E,F t=2.46mm
-	Z-8-94227-557-0		SHIM 泧	AR	A,B,C,E,F t=2.48mm
-	Z-8-94227-558-0		SHIM 泧	AR	A,B,C,E,F t=2.5mm
-	Z-8-94227-559-0		SHIM 泧	AR	A,B,C,E,F t=2.52mm
-	Z-8-94227-560-0		SHIM 泧	AR	A,B,C,E,F t=2.54mm
-	Z-8-94227-561-0		SHIM 泧	AR	A,B,C,E,F t=2.56mm
-	Z-8-94227-562-0		SHIM 泧	AR	A,B,C,E,F t=2.58mm
-	Z-8-94227-563-0		SHIM 泧	AR	A,B,C,E,F t=2.6mm
-	Z-8-94227-564-0		SHIM 泧	AR	A,B,C,E,F t=2.62mm
-	Z-8-94227-565-0		SHIM 泧	AR	A,B,C,E,F t=2.64mm
-	Z-8-94227-566-0		SHIM 泧	AR	A,B,C,E,F t=2.66mm
-	Z-8-94227-567-0		SHIM 泧	AR	A,B,C,E,F t=2.68mm
-	Z-8-94227-568-0		SHIM 泧	AR	A,B,C,E,F t=2.7mm
-	Z-8-94227-569-0		SHIM 泧	AR	A,B,C,E,F t=2.72mm
-	Z-8-94227-570-0		SHIM 泧	AR	A,B,C,E,F t=2.74mm
-	Z-8-94227-571-0		SHIM 泧	AR	A,B,C,E,F t=2.76mm
-	Z-8-94227-572-0		SHIM 泧	AR	A,B,C,E,F t=2.78mm
-	Z-8-94227-573-0		SHIM 泧	AR	A,B,C,E,F t=2.8mm
-	Z-8-94227-574-0		SHIM 泧	AR	A,B,C,E,F t=2.82mm
-	Z-8-94227-575-0		SHIM 泧	AR	A,B,C,E,F t=2.84mm
-	Z-8-94227-576-0		SHIM 泧	AR	A,B,C,E,F t=2.86mm
-	Z-8-94227-577-0		SHIM 泧	AR	A,B,C,E,F t=2.88mm
-	Z-8-94227-578-0		SHIM 泧	AR	A,B,C,E,F t=2.9mm

FIG. 19 INJECTION PUMP (1/2)(A,B,C,E,F)
インジェクションポンプ



A: C240PKJ D: C240PKJ-12
 B: C240PKJ-06 E: C240PKJ-17
 C: C240PKJ-11 F: C240PKJ-20

Item No. 見出番号	Part No. 部品番号	Mark 記号	Description 部品名称	Req'd 個数	Remarks : serial No. 備考 : 実施号車
34	Z-8-94111-658-0		SHIM シム	AR	A,B,C,E,F t=1.74mm
-	Z-8-94111-659-0		SHIM シム	AR	A,B,C,E,F t=1.76mm
-	Z-8-94111-660-0		SHIM シム	AR	A,B,C,E,F t=1.78mm
-	Z-8-94111-661-0		SHIM シム	AR	A,B,C,E,F t=1.8mm
-	Z-8-94111-662-0		SHIM シム	AR	A,B,C,E,F t=1.82mm
-	Z-8-94111-663-0		SHIM シム	AR	A,B,C,E,F t=1.84mm
-	Z-8-94111-664-0		SHIM シム	AR	A,B,C,E,F t=1.86mm
-	Z-8-94111-665-0		SHIM シム	AR	A,B,C,E,F t=1.88mm
35	Z-8-94247-716-0	*	GASKET ガasket	4	A,B,C,E,F
36	Z-8-94460-298-0		VALVE,DELIVERY ハバルブ	4	A,B,C,E,F
37	Z-8-94227-581-0		SPRING スプリング	4	A,B,C,E,F
38	Z-8-94227-582-0		HOLDER ホルダー	4	A,B,C,E,F
39	Z-8-94257-670-0		SCREW スクリュー	4	A,B,C,E,F
40	Z-8-94227-601-0		BOLT ボルト	2	A,B,C,E,F
41	Z-8-94227-602-0		GASKET ガasket	2	A,B,C,E,F
42	Z-8-94473-128-0		SPRING スプリング	2	A,B,C,E,F
43	Z-8-94227-638-0		PLUG プラグ	1	A,B,C,E,F INC.44-46
44	Z-8-94227-602-0	*	GASKET ガasket	1	A,B,C,E,F
45	Z-8-94227-639-0		BOLT ボルト	1	A,B,C,E,F
46	Z-8-94227-637-0	*	O RING Oリング	1	A,B,C,E,F
47	Z-8-94227-647-0		SPRING スプリング	1	A,B,C,E,F
48	Z-5-83539-024-0		KEY キー	1	A,B,C,E,F
49	Z-8-94242-275-0		VALVE,MAGNET ハバルブ	1	A,B,C,E,F 12V STD
-	Z-8-94433-811-0		VALVE,MAGNET ハバルブ	1	A,B,C,E,F 24V OP
50	Z-8-94239-373-0		O RING Oリング	1	A,B,C,E,F
51	Z-8-94470-582-0		WIRE ワイヤ	1	A,B,C,E,F
52	Z-8-94473-135-0		NUT ナット	1	A,B,C,E,F
53	Z-8-94328-610-0		HOUSING ハウジング	1	A,B,C,F
-	Z-8-94328-610-0		HOUSING ハウジング	1	E -1999.5
-	Z-8-97233-092-0		HOUSING ハウジング	1	E 1999.6-
54	Z-8-94229-164-0		SPRING スプリング	1	A,B,C,E,F
55	Z-8-97163-172-0		ROLLER ローラ	1	E 1999.6-

FIG. 20 INJECTION PUMP (2/2)(A,B,C,E,F)
 インジェクションポンプ

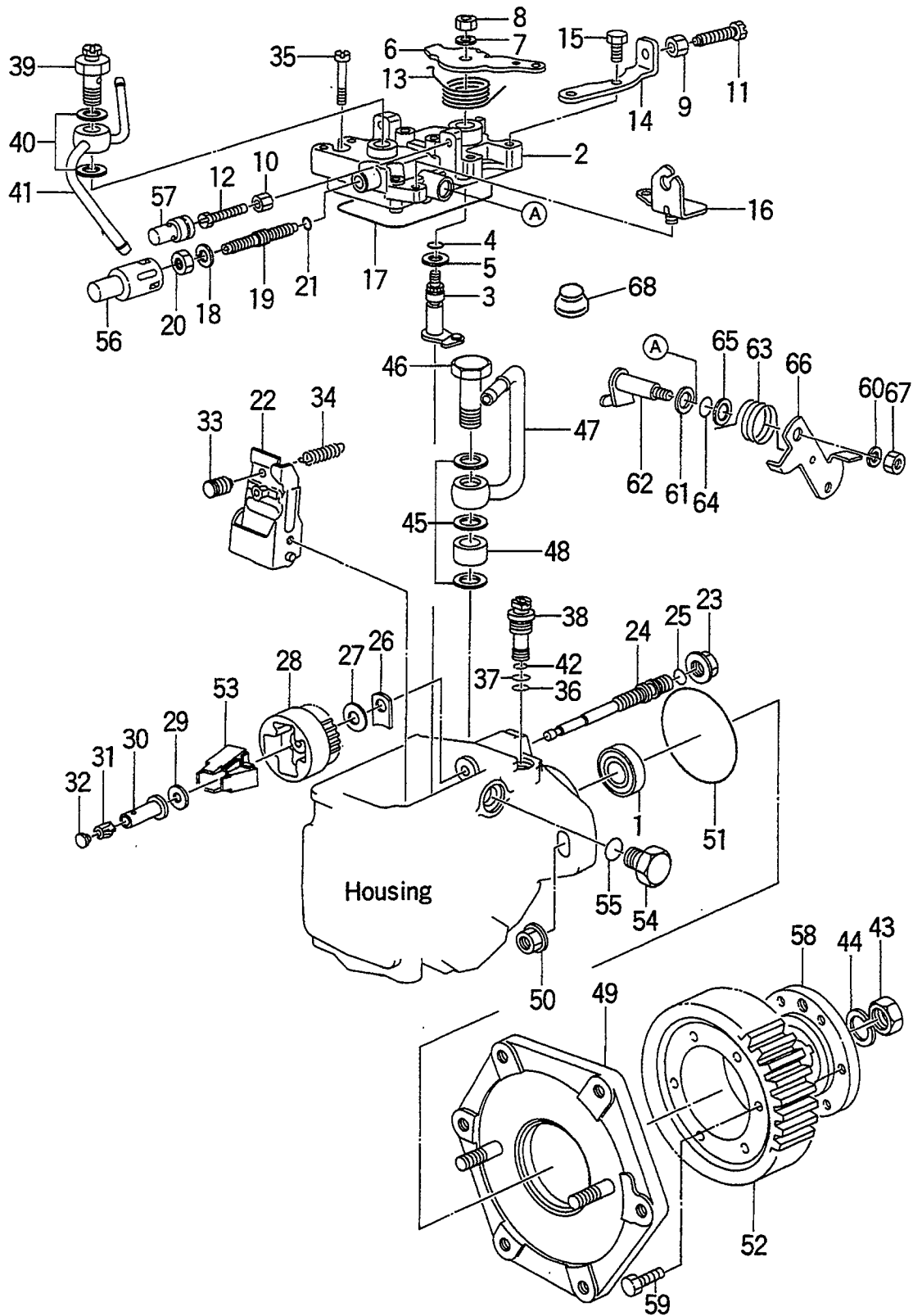
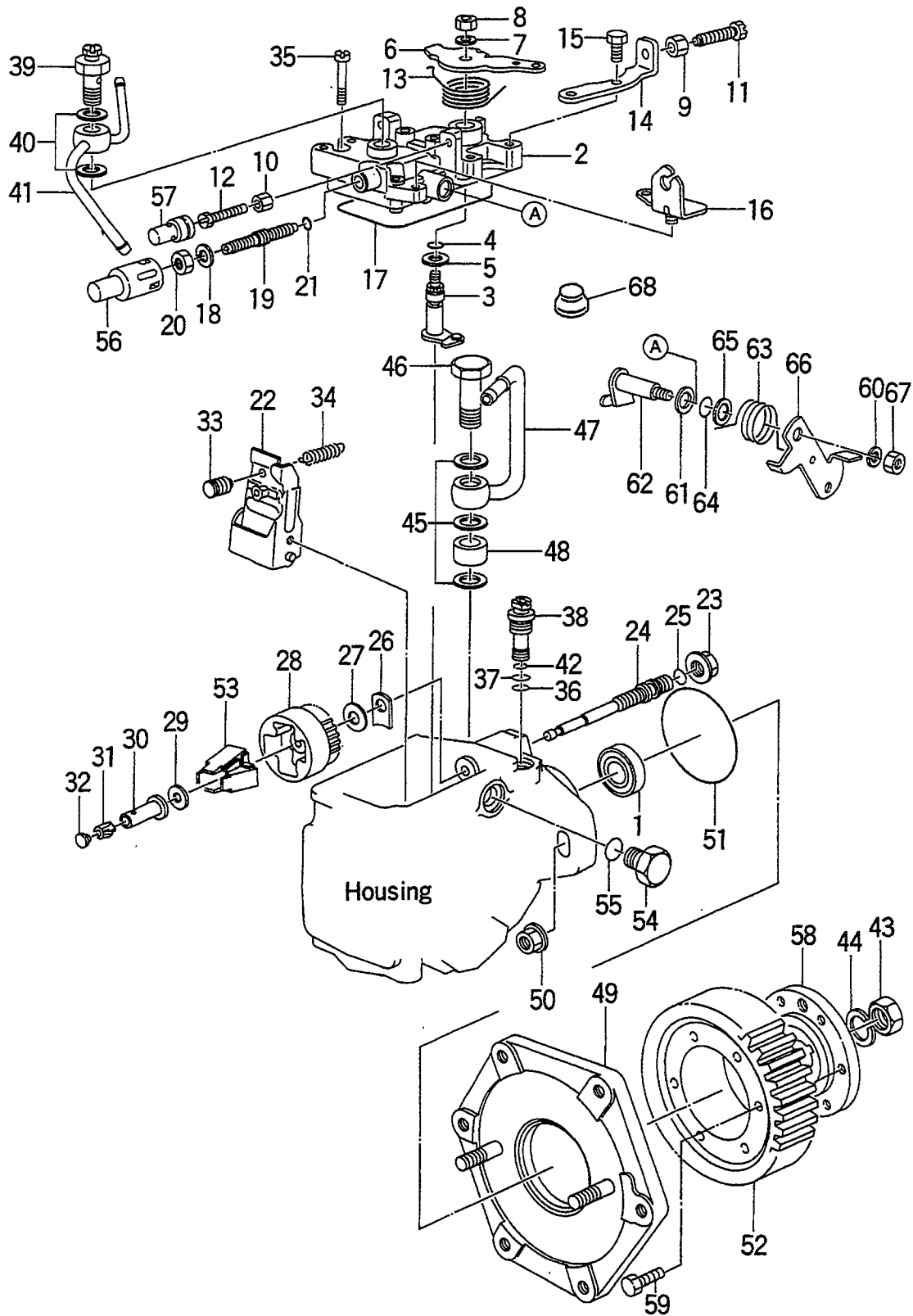


FIG. 20

A: C240PKJ D: C240PKJ-12
 B: C240PKJ-06 E: C240PKJ-17
 C: C240PKJ-11 F: C240PKJ-20

Item No. 見出番号	Part No. 部品番号	Mark 記号	Description 部品名称	Req'd 個数	Remarks : serial No. 備考 : 実施号車
1	Z-8-97147-034-0		SEAL,OIL シール	1	A,B,C,E,F
2	Z-8-94336-944-0		COVER カバー	1	A,B,C,E,F
3	Z-8-94174-828-0		SHAFT シャフト	1	A,B,C,E,F
4	Z-8-94227-585-0		O RING Oリング	1	A,B,C,E,F
5	Z-8-94227-590-0		WASHER ワッシャ	1	A,B,C,E,F
6	Z-8-94460-301-0		LEVER レバー	1	A,B,C,E,F
-	Z-8-94460-302-0		LEVER レバー	1	A,B,C,E,F
7	02010-00006		WASHER ワッシャ	1	A,B,C,E,F
8	Z-1-15729-006-0		NUT ナット	1	A,B,C,E,F
9	Z-1-15729-006-0		NUT ナット	1	A,B,C,E,F
10	Z-8-94426-047-1		NUT ナット	1	A,B,C,E,F
11	Z-8-94426-049-0		BOLT ボルト	2	A,B,C,E,F
12	Z-8-94426-049-0		BOLT ボルト	1	A,B,C,E,F
13	Z-8-94132-785-0		SPRING スプリング	1	A,B,C,E,F
14	Z-8-94371-052-0		BRACKET ブラケット	1	A,B,C,F
-	Z-8-94371-052-0		BRACKET ブラケット	1	E -1999.5
-	Z-8-97233-091-0		BRACKET ブラケット	1	E 1999.6-
15	Z-8-94331-551-0		BOLT ボルト	2	A,B,C,E,F
16	Z-8-94328-607-0		BRACKET ブラケット	1	A,B,C,E,F
K	Z-8-94228-545-0		REPAIR KIT リペアキット	1	A,B,C,E,F INC.17,21,25,36,37 & etc.
17	Z-8-97136-413-0	*	RING リング	1	A,B,C,E,F
18	Z-8-94227-593-0		WASHER ワッシャ	1	A,B,C,E,F
19	Z-8-94316-274-0		SCREW スクリュー	1	A,B,C,F L=53.00
-	Z-8-94316-274-0		SCREW スクリュー	1	E L=53.00 -1999.5
-	Z-8-97214-479-0		SCREW スクリュー	1	E L=53.00 1999.6-
-	Z-8-94316-275-0		SCREW スクリュー	1	A,B,C,F L=55.00
-	Z-8-94316-275-0		SCREW スクリュー	1	E L=55.00 -1999.5
-	Z-8-97214-480-0		SCREW スクリュー	1	E L=55.00 1999.6-
-	Z-8-94316-276-0		SCREW スクリュー	1	A,B,C,F L=57.00
-	Z-8-94316-276-0		SCREW スクリュー	1	E L=57.00 -1999.5
-	Z-8-97214-481-0		SCREW スクリュー	1	E L=57.00 1999.6-
20	Z-8-94316-277-0		NUT ナット	1	A,B,C,F

FIG. 20 INJECTION PUMP (2/2)(A,B,C,E,F)
 インジェクションポンプ



A: C240PKJ D: C240PKJ-12
 B: C240PKJ-06 E: C240PKJ-17
 C: C240PKJ-11 F: C240PKJ-20

Item No. 見出番号	Part No. 部品番号	Mark 記号	Description 部品名称	Req'd 個数	Remarks : serial No. 備考 : 実施号車
20	Z-8-94316-277-0		NUT ナット	1	E -1999.5
-	Z-8-97214-482-0		NUT ナット	1	E 1999.6-
21	Z-8-94227-598-0	*	O RING オリング	1	A,B,C,E,F
22	Z-8-97062-238-0		LEVER レバー	1	A,B,C,E,F
23	Z-8-94473-129-0		NUT ナット	1	A,B,C,E,F
24	Z-8-94248-002-0		SHAFT シャフト	1	A,B,C,E,F
25	Z-8-94227-606-0	*	O RING オリング	1	A,B,C,E,F
26	Z-8-94227-607-0		SHIM シム	AR	A,B,C,E,F t=1.05mm
-	Z-8-94227-608-0		SHIM シム	AR	A,B,C,E,F t=1.25mm
-	Z-8-94227-609-0		SHIM シム	AR	A,B,C,E,F t=1.45mm
-	Z-8-94227-610-0		SHIM シム	AR	A,B,C,E,F t=1.65mm
-	Z-8-94227-611-0		SHIM シム	AR	A,B,C,E,F t=1.85mm
-	Z-8-94231-123-0		SHIM シム	AR	A,B,C,E,F t=1.15mm
-	Z-8-94231-124-0		SHIM シム	AR	A,B,C,E,F t=1.35mm
-	Z-8-94231-125-0		SHIM シム	AR	A,B,C,E,F t=1.55mm
-	Z-8-94231-126-0		SHIM シム	AR	A,B,C,E,F t=1.75mm
27	Z-8-94227-612-0		WASHER ワッシャ	1	A,B,C,E,F
28	Z-8-94227-613-0		HOLDER ホルダー	1	A,B,C,E,F
29	Z-8-94408-517-0		WASHER ワッシャ	1	A,B,C,E,F
30	Z-8-97144-355-0		SLEEVE スリーブ	1	A,B,C,E,F
31	Z-8-97144-356-0		CAP キャップ	1	A,B,C,E,F
32	Z-8-97144-357-0		PLUG プラグ	AR	A,B,C,E,F L=5.00
-	Z-8-97144-358-0		PLUG プラグ	AR	A,B,C,E,F L=5.10
-	Z-8-97144-359-0		PLUG プラグ	AR	A,B,C,E,F L=5.20
-	Z-8-97144-360-0		PLUG プラグ	AR	A,B,C,E,F L=5.30
-	Z-8-97144-361-0		PLUG プラグ	AR	A,B,C,E,F L=5.40
-	Z-8-97144-362-0		PLUG プラグ	AR	A,B,C,E,F L=5.50
-	Z-8-97144-363-0		PLUG プラグ	AR	A,B,C,E,F L=5.60
-	Z-8-97144-364-0		PLUG プラグ	AR	A,B,C,E,F L=5.70
-	Z-8-97144-365-0		PLUG プラグ	AR	A,B,C,E,F L=5.80

FIG. 20 INJECTION PUMP (2/2)(A,B,C,E,F)
 インジェクションポンプ

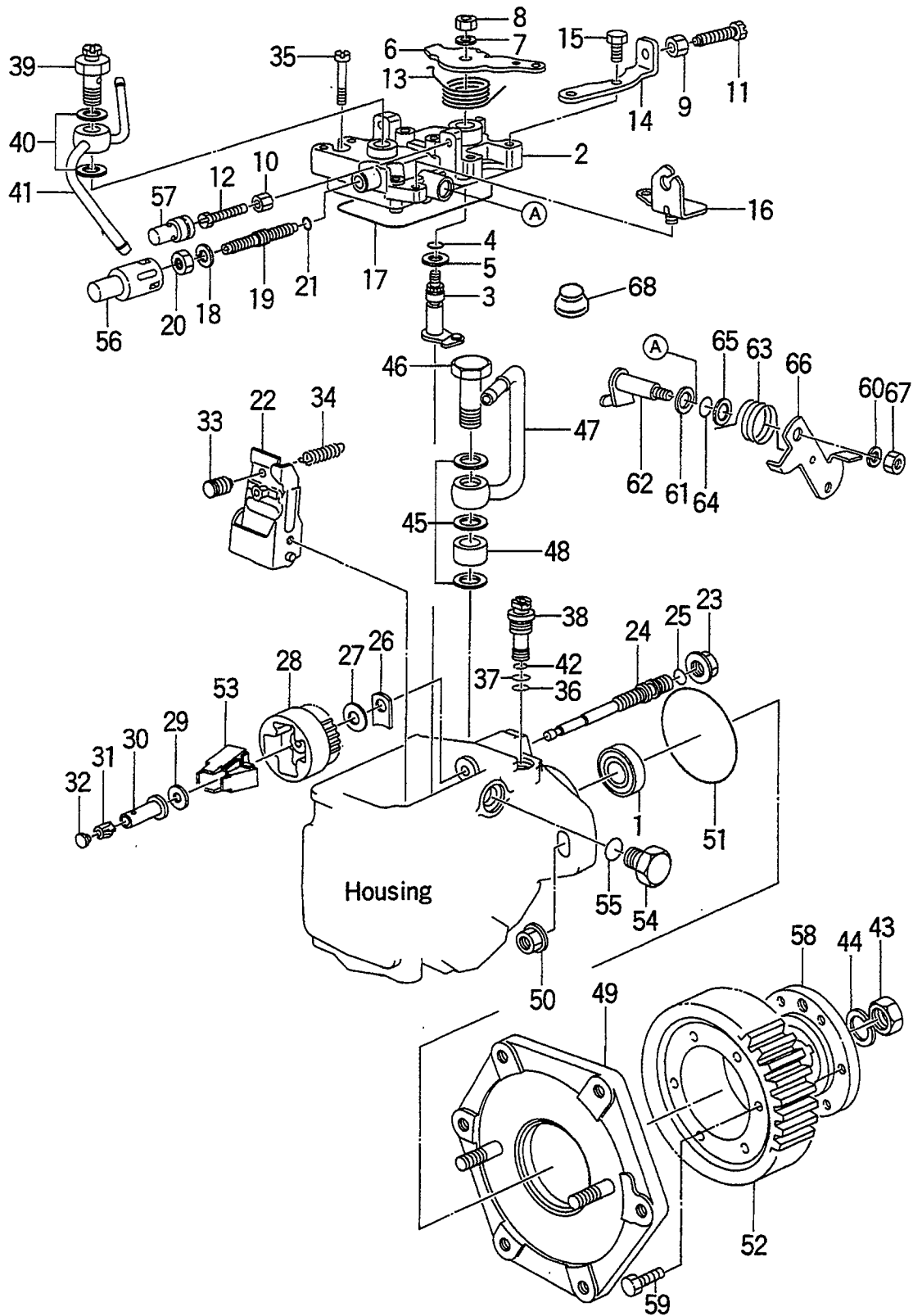
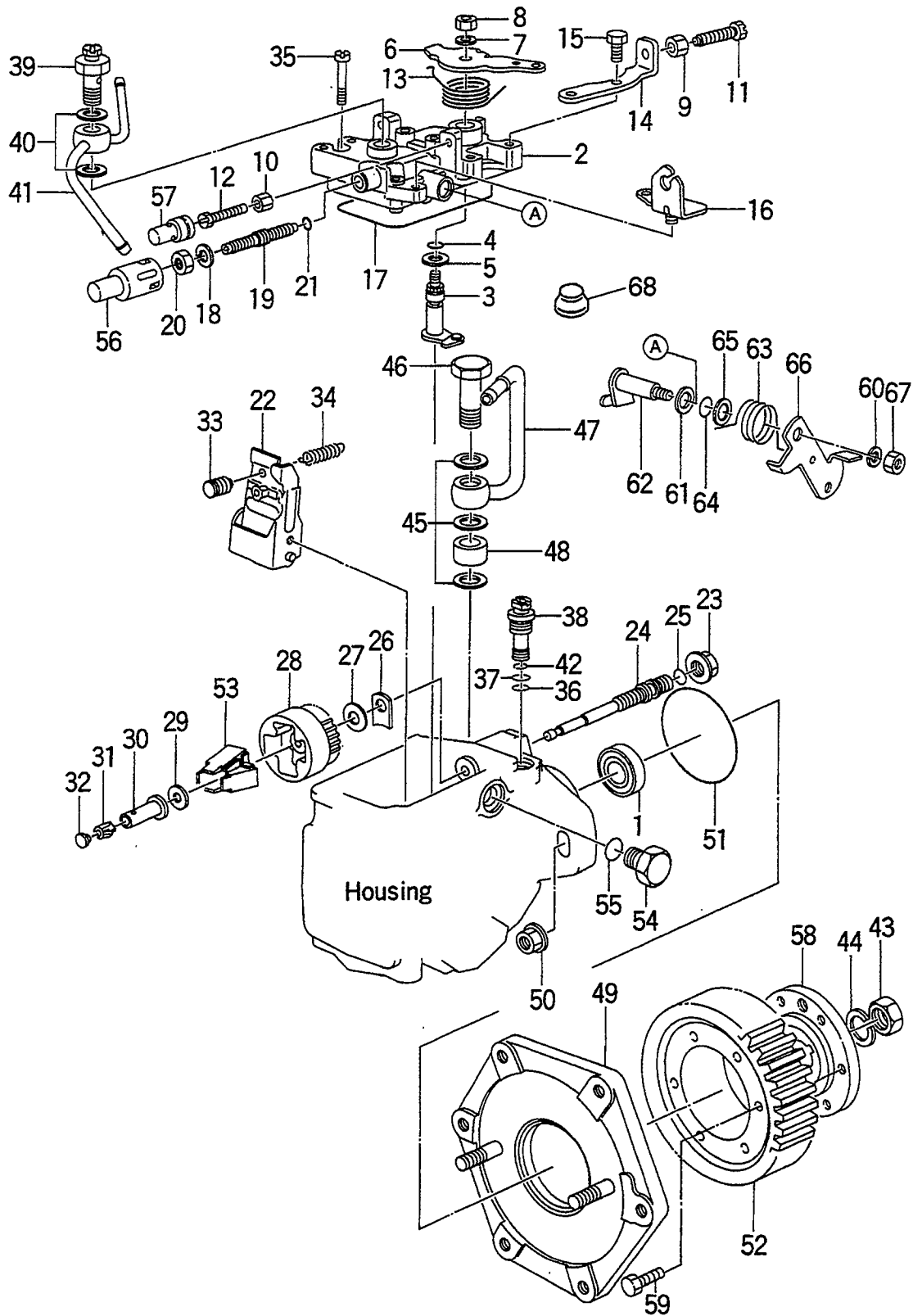


FIG. 20

A: C240PKJ D: C240PKJ-12
 B: C240PKJ-06 E: C240PKJ-17
 C: C240PKJ-11 F: C240PKJ-20

Item No. 見出番号	Part No. 部品番号	Mark 記号	Description 部品名称	Req'd 個数	Remarks : serial No. 備考 : 実施号車
32	Z-8-97144-366-0		PLUG 7°ㇿㇿ°	AR	A,B,C,E,F L=5.90
-	Z-8-97144-367-0		PLUG 7°ㇿㇿ°	AR	A,B,C,E,F L=6.00
-	Z-8-97144-368-0		PLUG 7°ㇿㇿ°	AR	A,B,C,E,F L=6.10
-	Z-8-97144-369-0		PLUG 7°ㇿㇿ°	AR	A,B,C,E,F L=6.20
-	Z-8-97144-370-0		PLUG 7°ㇿㇿ°	AR	A,B,C,E,F L=6.30
-	Z-8-97144-371-0		PLUG 7°ㇿㇿ°	AR	A,B,C,E,F L=6.40
-	Z-8-97144-372-0		PLUG 7°ㇿㇿ°	AR	A,B,C,E,F L=6.50
-	Z-8-97144-373-0		PLUG 7°ㇿㇿ°	AR	A,B,C,E,F L=6.60
-	Z-8-97144-374-0		PLUG 7°ㇿㇿ°	AR	A,B,C,E,F L=6.70
-	Z-8-97144-375-0		PLUG 7°ㇿㇿ°	AR	A,B,C,E,F L=6.80
-	Z-8-97144-376-0		PLUG 7°ㇿㇿ°	AR	A,B,C,E,F L=6.90
-	Z-8-97144-377-0		PLUG 7°ㇿㇿ°	AR	A,B,C,E,F L=7.00
-	Z-8-97144-378-0		PLUG 7°ㇿㇿ°	AR	A,B,C,E,F L=7.10
-	Z-8-97144-379-0		PLUG 7°ㇿㇿ°	AR	A,B,C,E,F L=7.20
-	Z-8-97144-380-0		PLUG 7°ㇿㇿ°	AR	A,B,C,E,F L=7.30
-	Z-8-97144-381-0		PLUG 7°ㇿㇿ°	AR	A,B,C,E,F L=7.40
-	Z-8-97144-382-0		PLUG 7°ㇿㇿ°	AR	A,B,C,E,F L=7.50
-	Z-8-97144-383-0		PLUG 7°ㇿㇿ°	AR	A,B,C,E,F L=7.60
-	Z-8-97144-384-0		PLUG 7°ㇿㇿ°	AR	A,B,C,E,F L=7.70
-	Z-8-97144-385-0		PLUG 7°ㇿㇿ°	AR	A,B,C,E,F L=7.80
-	Z-8-97144-386-0		PLUG 7°ㇿㇿ°	AR	A,B,C,E,F L=7.90
-	Z-8-97144-387-0		PLUG 7°ㇿㇿ°	AR	A,B,C,E,F L=8.00
-	Z-8-97144-388-0		PLUG 7°ㇿㇿ°	AR	A,B,C,E,F L=8.10
-	Z-8-97144-389-0		PLUG 7°ㇿㇿ°	AR	A,B,C,E,F L=8.20
-	Z-8-97144-390-0		PLUG 7°ㇿㇿ°	AR	A,B,C,E,F L=8.30

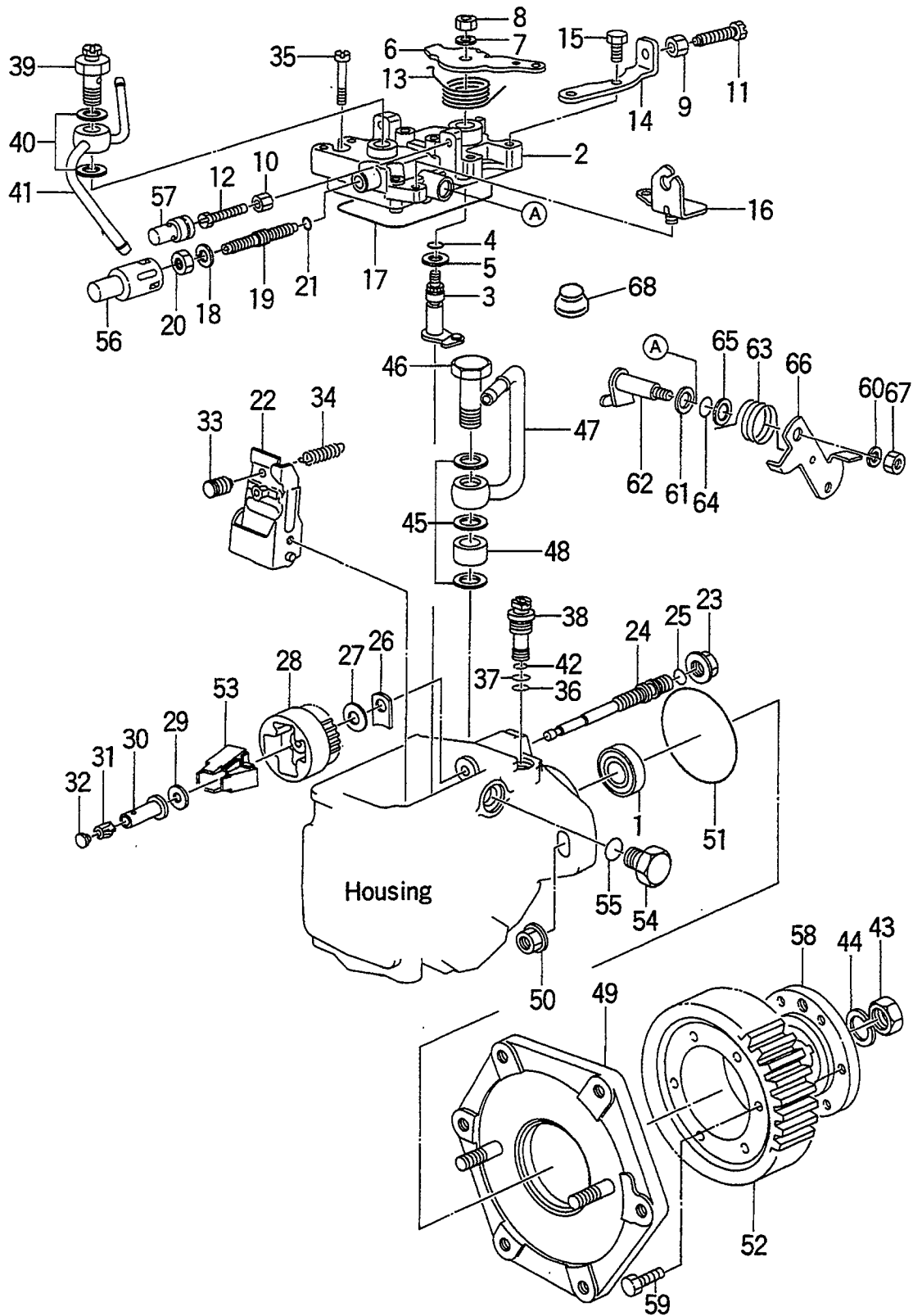
FIG. 20 INJECTION PUMP (2/2)(A,B,C,E,F)
 インジェクションポンプ



A: C240PKJ D: C240PKJ-12
 B: C240PKJ-06 E: C240PKJ-17
 C: C240PKJ-11 F: C240PKJ-20

Item No. 見出番号	Part No. 部品番号	Mark 記号	Description 部品名称	Req'd 個数	Remarks : serial No. 備考 : 実施号車
32	Z-8-97144-391-0		PLUG プラグ	AR	A,B,C,E,F L=8.40
33	Z-8-97088-697-0		PIN ピン	1	A,B,C,E,F
34	Z-8-94408-537-0		SPRING スプリング	1	A,B,C,E,F
35	Z-8-94227-636-0		BOLT ボルト	4	A,B,C,E,F
36	Z-8-94227-640-0	*	O RING オリング	1	A,B,C,E,F
37	Z-8-94227-641-0	*	O RING オリング	1	A,B,C,E,F
38	Z-8-94227-642-0		VALVE,REGULATING バルブ	1	A,B,C,E,F
39	Z-8-94227-644-0		VALVE,OVER FLOW バルブ	1	A,B,C,E,F
40	Z-8-97119-187-0		GASKET ガasket	2	A,B,C,E,F
41	Z-8-94249-955-0		PIPE パイプ	1	A,B,C,E,F
42	Z-8-94227-643-0		COLLAR カラー	1	A,B,C,E,F
43	Z-8-94226-565-0		NUT ナット	1	A,B,C,E,F
44	Z-8-94226-554-0		WASHER ワッシャ	1	A,B,C,E,F
45	Z-8-97119-187-0		GASKET ガasket	3	A,B,C,E,F
46	Z-8-94174-824-0		BOLT,EYE ボルト	1	A,B,C,E,F
47	Z-8-94243-252-0		PIPE パイプ	1	A,B,C,E,F
48	Z-8-94227-662-0		SPACER スパース	1	A,B,C,E,F
49	Z-8-97136-414-0		BRACKET ブラケット	1	A,B,C,E,F
50	Z-8-97119-344-0		NUT ナット	2	A,B,C,E,F
51	Z-9-0956-1353-0		O RING オリング	1	A,B,C,E,F
52	Z-5-12524-066-0		GEAR キヤ-	1	A,B,C,F
-	Z-5-12524-066-0		GEAR キヤ-	1	E -1999.5
-	Z-8-94227-337-1		GEAR キヤ-	1	E 1999.6-
53	Z-8-94228-403-0		FLYWEIGHT フライウイト	1	A,B,C,F
-	Z-8-94228-403-0		FLYWEIGHT フライウイト	1	E -1999.5
-	Z-8-94408-542-0		FLYWEIGHT フライウイト	1	E 1999.6-
54	Z-8-94242-284-0		PLUG プラグ	1	A,B,C,E,F
55	Z-8-94227-671-0		O RING オリング	1	A,B,C,E,F
56	Z-8-94316-262-0		CAP キャップ	1	A,B,C,F
-	Z-8-94316-262-0		CAP キャップ	1	E -1999.5
-	Z-8-97214-488-0		CAP キャップ	1	E 1999.6-
57	Z-8-94316-263-0		CAP キャップ	1	A,B,C,E,F L=18
-	Z-8-94316-264-0		CAP キャップ	1	A,B,C,E,F L=21
-	Z-8-94316-265-0		CAP キャップ	1	A,B,C,E,F L=24
-	Z-8-94316-266-0		CAP キャップ	1	A,B,C,E,F L=27
58	Z-8-94227-337-1		COUPLING カップリング	1	A,B,C,F
-	Z-8-94227-337-1		COUPLING カップリング	1	E -1999.5

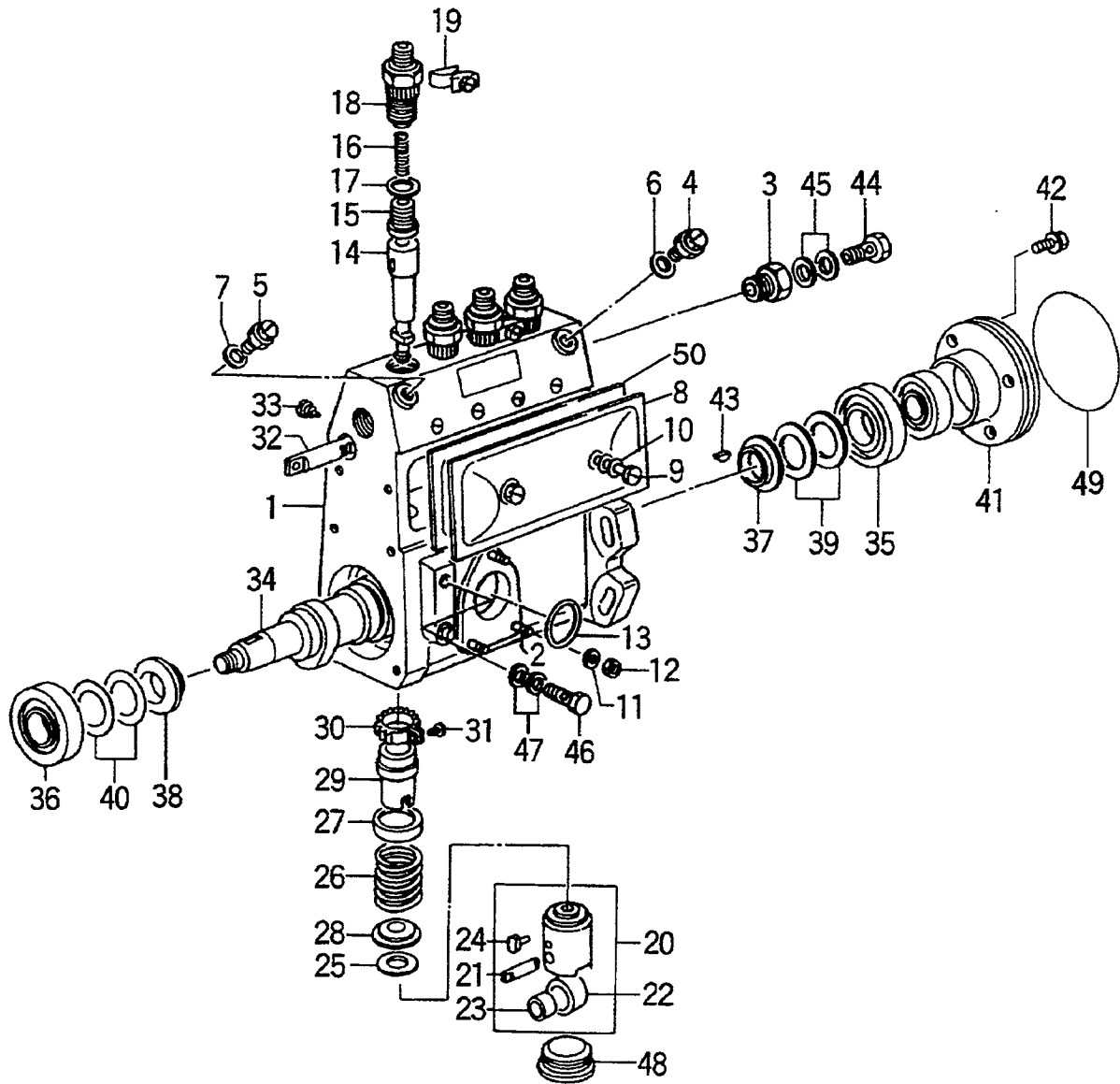
FIG. 20 INJECTION PUMP (2/2)(A,B,C,E,F)
 インジェクションポンプ



A: C240PKJ D: C240PKJ-12
 B: C240PKJ-06 E: C240PKJ-17
 C: C240PKJ-11 F: C240PKJ-20

Item No. 見出番号	Part No. 部品番号	Mark 記号	Description 部品名称	Req'd 個数	Remarks : serial No. 備考 : 実施号車
58	Z-5-12524-066-0		COUPLING カップリング	1	E 1999.6-
59	Z-9-0191-0618-0		BOLT ボルト	6	A,B,C,F
-	Z-9-0191-0618-0		BOLT ボルト	6	E -1999.5
60	02010-00006		WASHER ワッシャ	1	A,B,C,E,F
61	Z-8-94227-590-0		WASHER ワッシャ	1	A,B,C,E,F
62	Z-8-94433-214-0		SHAFT シャフト	1	A,B,C,E,F
63	Z-8-94433-215-0		SPRING スプリング	1	A,B,C,E,F
64	Z-8-94433-216-0		O RING Oリング	1	A,B,C,E,F
65	Z-8-94433-217-0		WASHER ワッシャ	1	A,B,C,E,F
66	Z-8-97063-165-0		LEVER レバー	1	A,B,C,E,F
-	Z-8-97063-166-0		LEVER レバー	1	A,B,C,E,F
67	Z-1-15729-006-0		NUT ナット	1	A,B,C,E,F
68	Z-8-97226-145-0		CAP キャップ	1	E 1999.6-

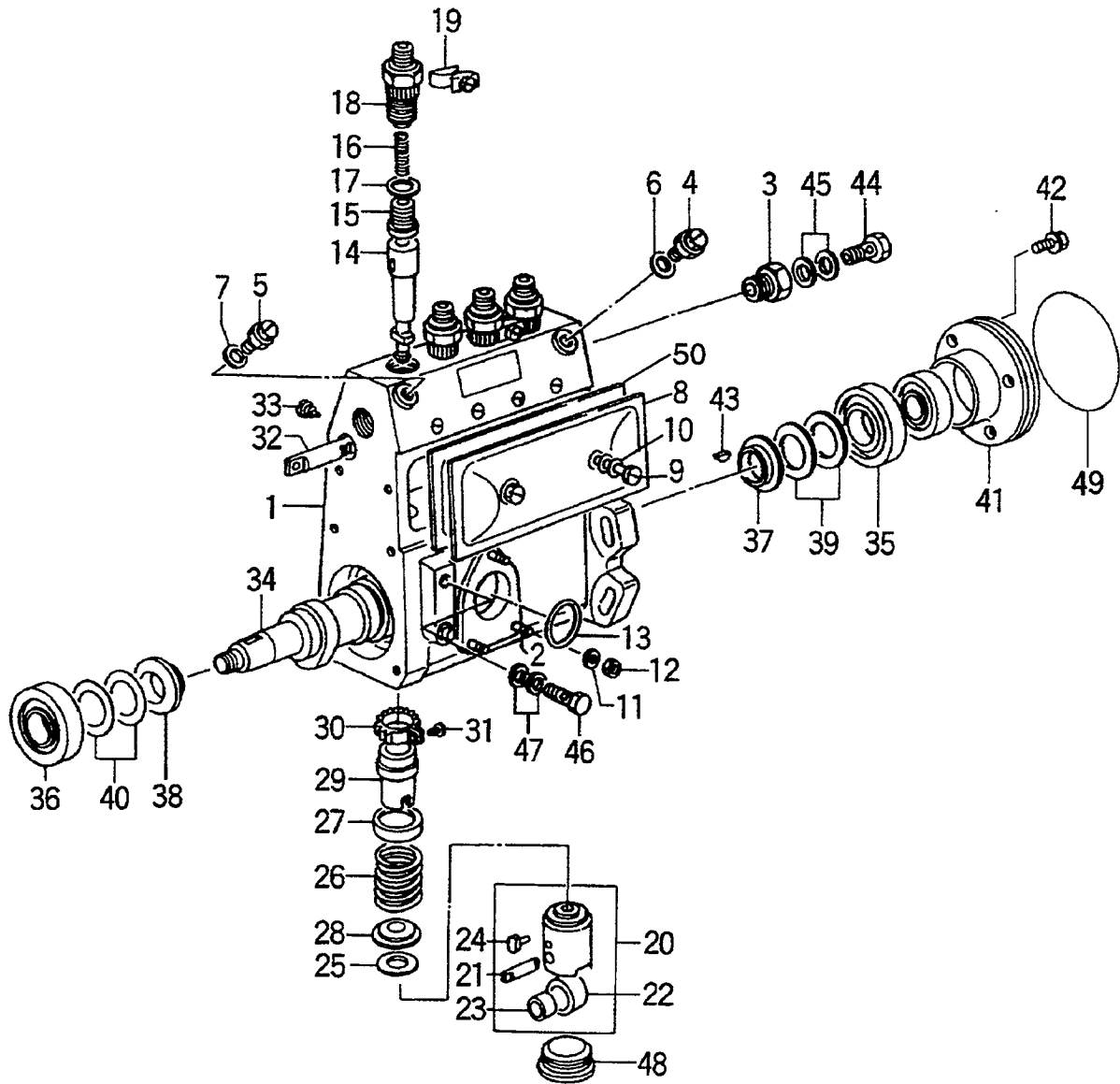
FIG. 21 INJECTION PUMP (D)
インジェクションポンプ



A: C240PKJ D: C240PKJ-12
 B: C240PKJ-06 E: C240PKJ-17
 C: C240PKJ-11 F: C240PKJ-20

Item No. 見出番号	Part No. 部品番号	Mark 記号	Description 部品名称	Req'd 個数	Remarks : serial No. 備考 : 実施号車
A	Z-8-97148-875-0		INJECTION PUMP ASSY インジェクションポンプ アッセン	1	D INC.1-50
1	Z-5-15611-044-0		HOUSING ハウジング	1	D INC.2-7
2	Z-9-8121-5115-0		STUD スタット	3	D
3	Z-9-8123-5017-0		ADAPTER,INJECTION アダプタ	1	D
4	Z-1-15619-024-0		BOLT ボルト	1	D
5	Z-1-15619-024-0		BOLT ボルト	1	D
6	Z-8-94144-558-0		GASKET ガスケット	1	D
7	Z-8-94144-558-0		GASKET ガスケット	1	D
8	Z-8-94171-109-0		COVER カバー	1	D INC.50
9	Z-1-15619-003-0		SCREW スクリュ	2	D
10	Z-9-8121-5144-0		GASKET ガスケット	2	D
11	Z-9-0915-0506-0		WASHER ワッシャ	3	D
12	Z-9-0911-0406-0		NUT ナット	3	D
13	Z-1-09623-013-0		O RING Oリング	1	D
14	Z-5-15631-009-0		PLUNGER プランジャ	4	D
15	Z-9-8124-1103-0		VALVE,DELIVERY バルブ	4	D
16	Z-5-15643-002-0		SPRING スプリング	4	D
17	Z-9-8124-5014-0		GASKET ガスケット	4	D
18	Z-5-15644-005-0		HOLDER ホルダ	4	D
19	Z-5-15625-001-0		PLATE プレート	2	D
20	Z-9-8122-1223-0		TAPPET タペット	4	P INC.21-24
21	Z-9-8122-2220-0		PIN ピン	4	D
22	Z-1-15622-003-0		ROLLER ローラ	4	D
23	Z-1-15629-001-0		BUSHING ブッシング	4	D
24	Z-5-15619-041-0		GUIDE ガイド	4	D
25	Z-5-15619-034-0		SHIM シム	AR	D t=0.30mm
-	Z-5-15619-035-0		SHIM シム	AR	D t=0.40mm
-	Z-5-15619-036-0		SHIM シム	AR	D t=0.50mm
-	Z-5-15619-001-0		SHIM シム	AR	D t=0.60mm
-	Z-5-15619-002-0		SHIM シム	AR	D t=0.70mm
-	Z-5-15619-003-0		SHIM シム	AR	D t=0.80mm
-	Z-5-15619-004-0		SHIM シム	AR	D t=0.90mm
-	Z-5-15619-005-0		SHIM シム	AR	D t=1.00mm
-	Z-5-15619-007-0		SHIM シム	AR	D t=1.10mm
-	Z-5-15619-008-0		SHIM シム	AR	D t=1.20mm

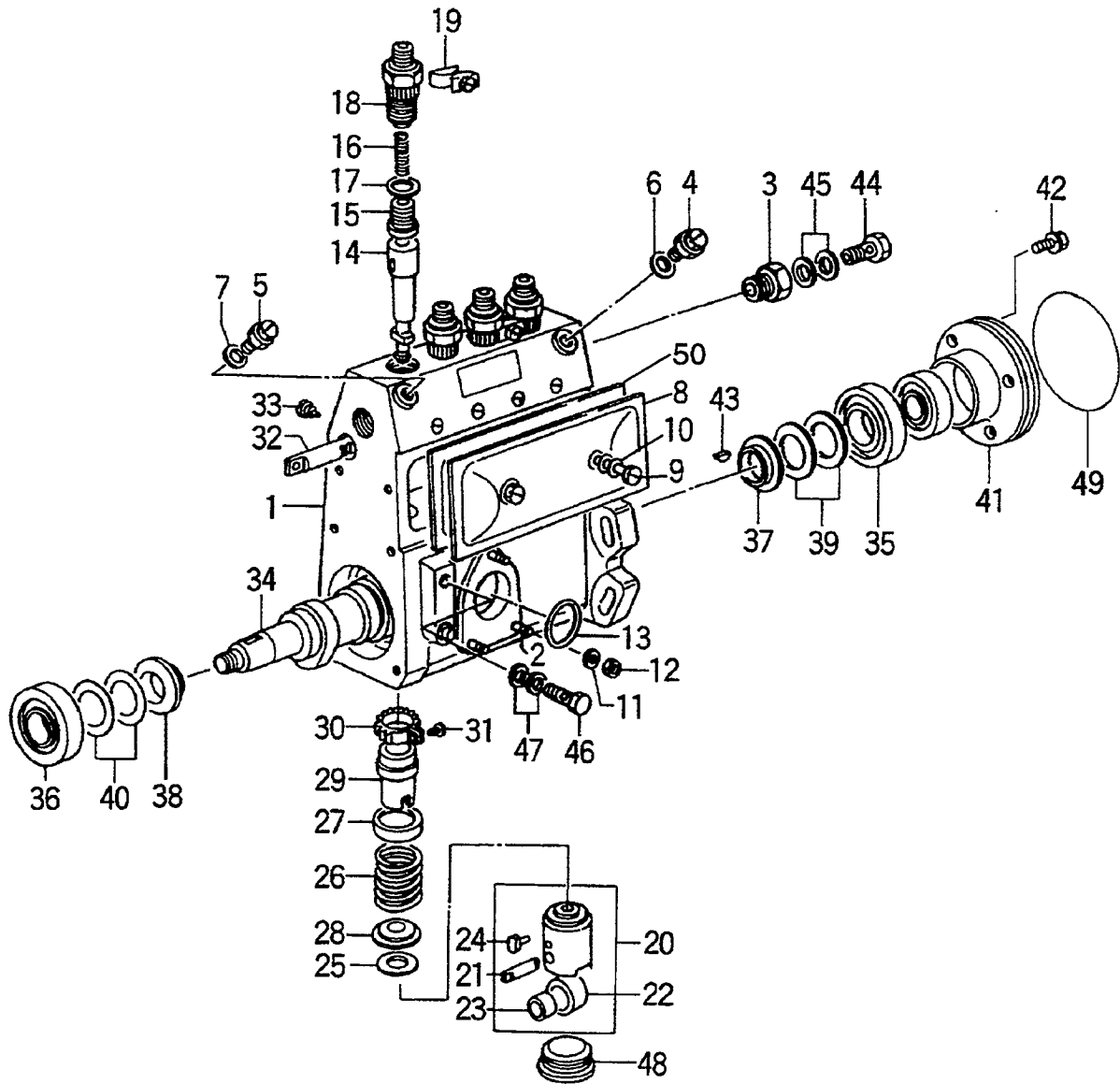
FIG. 21 INJECTION PUMP (D)
 インジェクションポンプ



A: C240PKJ D: C240PKJ-12
 B: C240PKJ-06 E: C240PKJ-17
 C: C240PKJ-11 F: C240PKJ-20

Item No. 見出番号	Part No. 部品番号	Mark 記号	Description 部品名称	Req'd 個数	Remarks : serial No. 備考 : 実施号車
25	Z-5-15619-009-0		SHIM シム	AR	D t=1.30mm
-	Z-5-15619-010-0		SHIM シム	AR	D t=1.40mm
-	Z-5-15619-011-0		SHIM シム	AR	D t=0.55mm
-	Z-5-15619-012-0		SHIM シム	AR	D t=0.65mm
-	Z-5-15619-013-0		SHIM シム	AR	D t=0.75mm
-	Z-5-15619-015-0		SHIM シム	AR	D t=0.85mm
-	Z-9-8123-5042-0		SHIM シム	AR	D t=0.95mm
-	Z-9-8123-5043-0		SHIM シム	AR	D t=1.05mm
-	Z-9-8123-5044-0		SHIM シム	AR	D t=1.15mm
-	Z-9-8123-5045-0		SHIM シム	AR	D t=1.25mm
-	Z-5-15619-025-0		SHIM シム	AR	D t=0.20mm
-	Z-5-15619-026-0		SHIM シム	AR	D t=0.25mm
-	Z-5-15619-027-0		SHIM シム	AR	D t=0.35mm
-	Z-5-15619-037-0		SHIM シム	AR	D t=0.45mm
-	Z-5-15619-106-0		SHIM シム	AR	D t=1.5mm
-	Z-5-15619-107-0		SHIM シム	AR	D t=1.6mm
-	Z-5-15619-108-0		SHIM シム	AR	D t=1.35mm
-	Z-5-15619-109-0		SHIM シム	AR	D t=1.45mm
-	Z-5-15619-110-0		SHIM シム	AR	D t=1.55mm
26	Z-5-15643-009-0		SPRING スプリング	4	D
27	Z-9-8123-5015-0		SEAT シート	4	D
28	Z-9-8123-5021-0		SEAT シート	4	D
29	Z-9-8122-5058-0		SLEEVE スリーブ	4	D
30	Z-9-8122-5057-0		PINION ピニオン	4	D
31	Z-9-8123-5003-0		SCREW スクリュー	4	D
32	Z-5-15637-005-0		CONTROL,BACK コントロール	1	D
33	Z-1-15639-003-0		SCREW スクリュー	1	D
34	Z-5-15621-017-0		CAM カム	1	D
35	Z-9-00090-677-0		BEARING ベアリング	1	D
					NSK MAKE

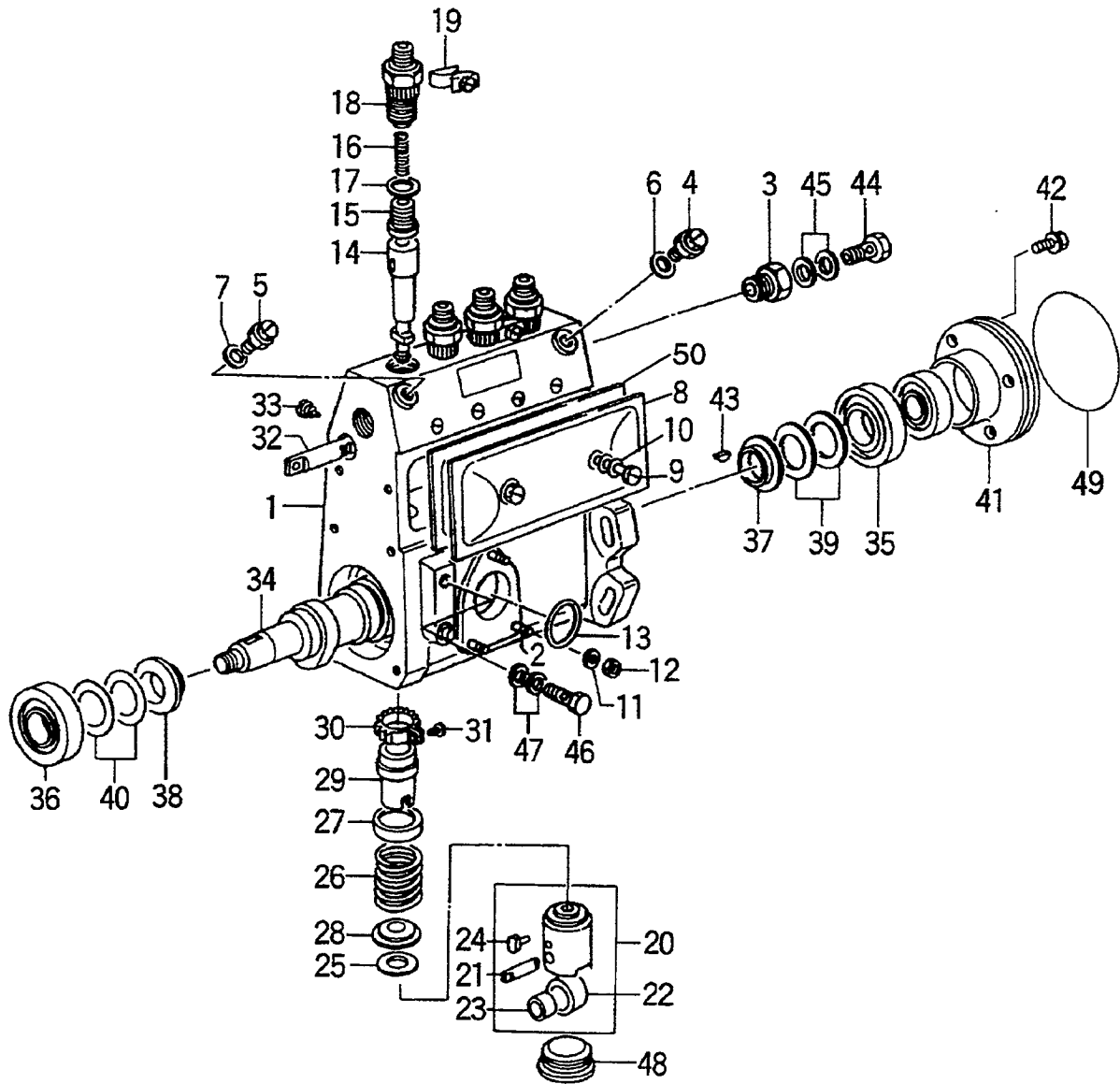
FIG. 21 INJECTION PUMP (D)
 インジェクションポンプ



A: C240PKJ D: C240PKJ-12
 B: C240PKJ-06 E: C240PKJ-17
 C: C240PKJ-11 F: C240PKJ-20

Item No. 見出番号	Part No. 部品番号	Mark 記号	Description 部品名称	Req'd 個数	Remarks : serial No. 備考 : 実施号車
35	Z-5-09800-038-0		BEARING 〆アリング	1	D NTN MAKE
36	Z-9-00090-677-0		BEARING 〆アリング	1	D NSK MAKE
-	Z-5-09800-038-0		BEARING 〆アリング	1	D NTN MAKE
37	Z-9-8122-5047-0		RING リング	1	D
38	Z-9-8122-5047-0		RING リング	1	D
39	Z-5-15629-015-0		SHIM シム	AR	D t=0.10mm
-	Z-5-15629-016-0		SHIM シム	AR	D t=0.12mm
-	Z-5-15629-017-0		SHIM シム	AR	D t=0.14mm
-	Z-5-15629-018-0		SHIM シム	AR	D t=0.16mm
-	Z-5-15629-019-0		SHIM シム	AR	D t=0.18mm
-	Z-5-15629-020-0		SHIM シム	AR	D t=0.50mm
-	Z-5-15629-038-0		SHIM シム	AR	D t=1.00mm
-	Z-9-8122-5033-0		SHIM シム	AR	D t=0.30mm
-	Z-5-15619-039-0		SHIM シム	AR	D t=0.70mm
-	Z-1-15629-090-0		SHIM シム	AR	D t=1.40mm
-	Z-1-15639-088-0		SHIM シム	AR	D t=2.40mm
40	Z-5-15629-015-0		SHIM シム	AR	D t=0.10mm
-	Z-5-15629-016-0		SHIM シム	AR	D t=0.12mm
-	Z-5-15629-017-0		SHIM シム	AR	D t=0.14mm
-	Z-5-15629-018-0		SHIM シム	AR	D t=0.16mm
-	Z-5-15629-019-0		SHIM シム	AR	D t=0.18mm
-	Z-5-15629-020-0		SHIM シム	AR	D t=0.50mm
-	Z-5-15629-038-0		SHIM シム	AR	D t=1.00mm
-	Z-5-15629-021-0		SHIM シム	AR	D t=0.30mm
-	Z-9-8122-5033-0		SHIM シム	AR	D t=0.30mm
-	Z-5-15619-039-0		SHIM シム	AR	D t=0.70mm

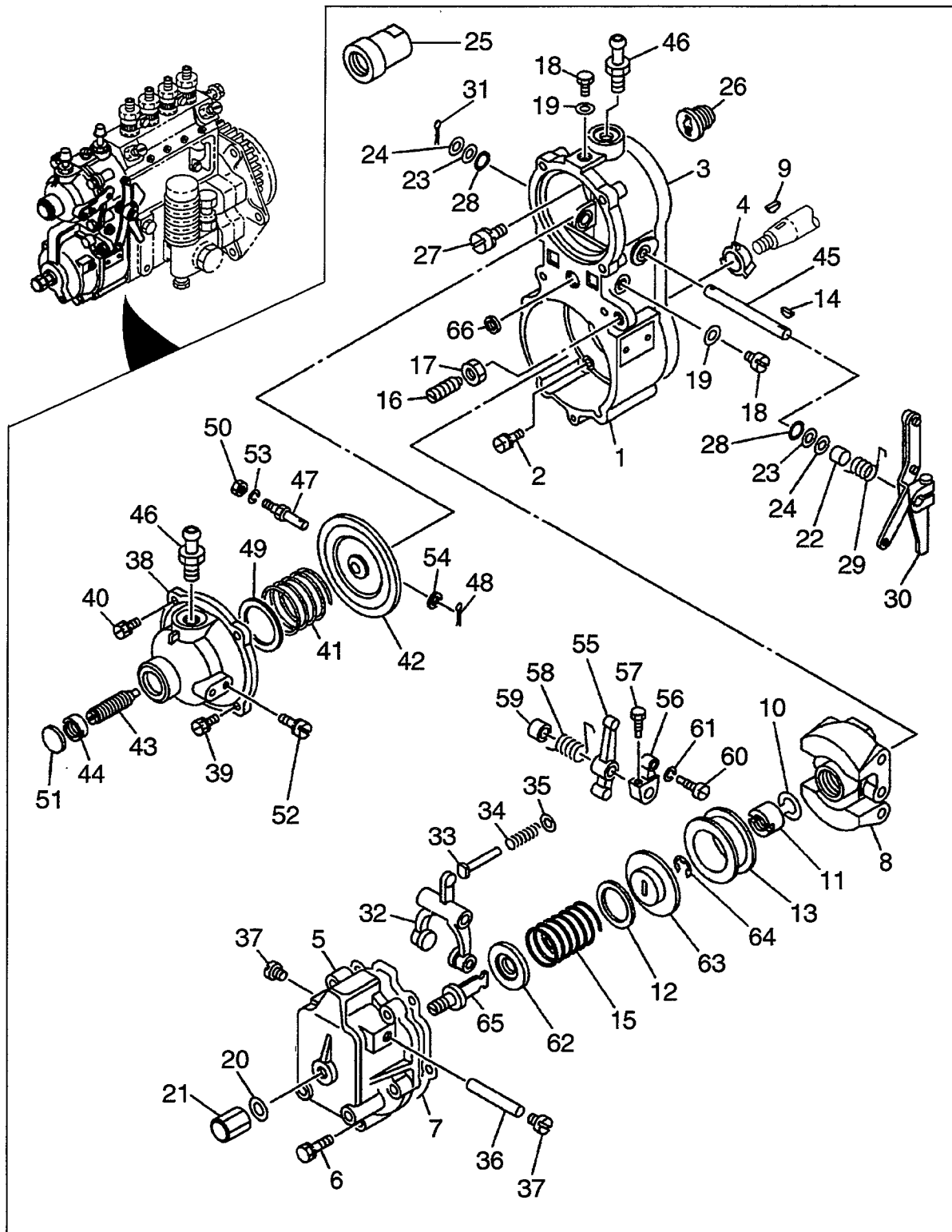
FIG. 21 INJECTION PUMP (D)
インジェクションポンプ



A: C240PKJ D: C240PKJ-12
 B: C240PKJ-06 E: C240PKJ-17
 C: C240PKJ-11 F: C240PKJ-20

Item No. 見出番号	Part No. 部品番号	Mark 記号	Description 部品名称	Req'd 個数	Remarks : serial No. 備考 : 実施号車
40	Z-5-15629-039-0		SHIM シム	AR	D t=0.70mm
-	Z-1-15629-090-0		SHIM シム	AR	D t=1.40mm
-	Z-1-15639-088-0		SHIM シム	AR	D t=2.40mm
41	Z-5-15612-012-0		COVER カバー	1	D
42	Z-9-0190-0614-0		BOLT ボルト	4	D
43	Z-8-94221-411-0		KEY キー	1	D
44	Z-1-15619-082-0		BOLT ボルト	1	D
45	Z-1-15759-001-0		GASKET ガasket	2	D
46	Z-9-09706-037-0		BOLT ボルト	1	D
47	Z-9-0957-2010-0		GASKET ガasket	2	D
48	Z-5-15619-136-0		PLUG プラグ	4	D
49	Z-5-15619-156-0		O RING Oリング	1	D
50	Z-8-94386-596-0		GASKET ガasket	1	D

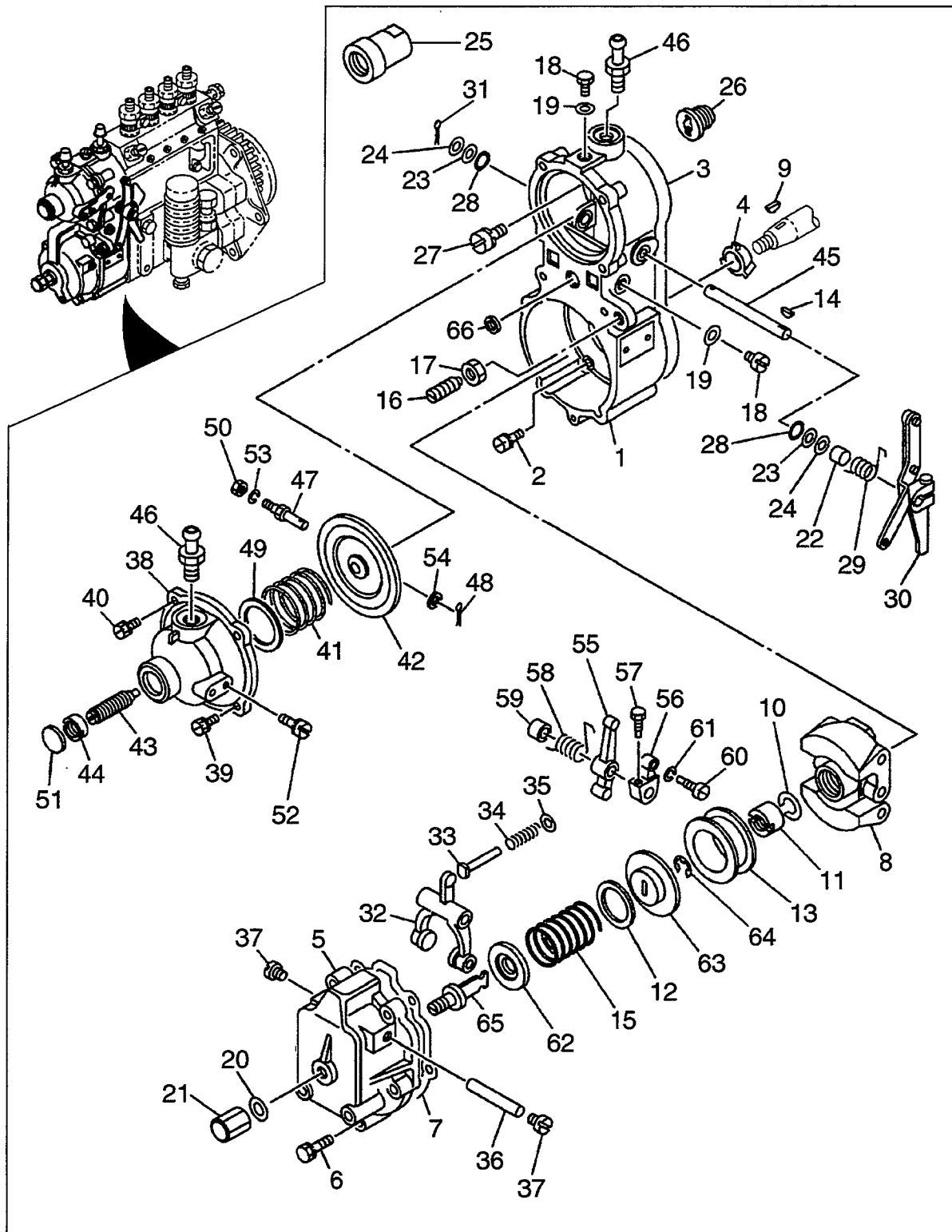
FIG. 22 GOVERNOR (INNER PARTS) (D)
ガバナ(インナパーツ)



A: C240PKJ D: C240PKJ-12
 B: C240PKJ-06 E: C240PKJ-17
 C: C240PKJ-11 F: C240PKJ-20

Item No. 見出番号	Part No. 部品番号	Mark 記号	Description 部品名称	Req'd 個数	Remarks : serial No. 備考 : 実施号車
A	Z-8-97185-634-0		GOVERNOR ASSY ガバナアッセン	1	D INC.1-66
1	Z-9-8131-1158-0		HOUSING ハウジング	1	D
2	Z-5-15729-027-0		BOLT ボルト	4	D
3	Z-5-15729-000-1		GASKET ガスケット	1	D
4	Z-9-8131-5207-0		WHEEL,IMPELLER ホイール	1	D
5	Z-9-8131-3105-0		COVER カバー	1	D
6	Z-5-15719-019-0		BOLT ボルト	5	D
7	Z-5-15719-020-0		GASKET ガスケット	1	D
8	Z-5-15722-002-0		WEIGHT ウエイト	1	D
9	Z-5-15619-049-0		KEY キー	1	D
10	Z-5-15729-034-0		WASHER ワッシャ	1	D
11	Z-9-8132-5086-0		NUT ナット	1	D
12	Z-9-8841-0204-0		SHIM シム	AR	D
-	Z-9-8841-0205-0		SHIM シム	AR	D
13	Z-9-8131-5164-0		SLEEVE スリーブ	1	D
14	Z-5-15719-010-0		KEY キー	1	D
15	Z-8-94148-750-0		SPRING スプリング	1	D
-	Z-8-94148-751-0		SPRING スプリング	1	D
16	Z-9-8841-0257-0		BOLT ボルト	1	D
17	Z-9-8131-5181-0		NUT ナット	1	D
-	Z-9-8841-0224-0		NUT ナット	1	D
18	Z-5-15729-098-0		PLUG プラグ	2	D
19	Z-5-15729-099-0		GASKET ガスケット	2	D
20	Z-8-97084-347-0		GASKET ガスケット	1	D
21	Z-9-8131-5179-0		NUT ナット	1	D
22	Z-5-15712-013-0		COLLAR カラー	1	D
23	Z-9-8139-1311-0		WASHER ワッシャ	AR	D
24	Z-9-8139-1301-0		SHIM シム	AR	D
-	Z-9-8139-1302-0		SHIM シム	AR	D t=0.2mm
25	Z-5-15729-187-0		LIMITER リミッタ	1	D
26	Z-9-8131-5065-0		ADAPTER アダプタ	1	D
27	Z-9-0190-0818-0		BOLT ボルト	1	D
28	Z-9-8131-6122-0		GASKET ガスケット	2	D
29	Z-9-8131-1418-0		SPRING スプリング	1	D
30	Z-8-97202-342-0		LEVER レバー	1	D
31	Z-9-8131-5191-0		PIN,SPLIT ピン	1	D
32	Z-5-15717-006-0		FORK フォーク	1	D
33	Z-1-15729-089-0		ROD,PUSH ロッド	1	D
-	Z-1-15729-090-0		ROD,PUSH ロッド	1	D
-	Z-1-15729-091-0		ROD,PUSH ロッド	1	D
-	Z-9-8131-5184-0		ROD,PUSH ロッド	1	D
-	Z-9-8131-5185-0		ROD,PUSH ロッド	1	D
-	Z-9-8131-5228-0		ROD,PUSH ロッド	1	D
-	Z-9-8131-5229-0		ROD,PUSH ロッド	1	D
-	Z-9-8131-5241-0		ROD,PUSH ロッド	1	D
-	Z-9-8131-5230-0		ROD,PUSH ロッド	1	D
34	Z-9-8131-1415-0		SPRING スプリング	1	D t=0.3mm

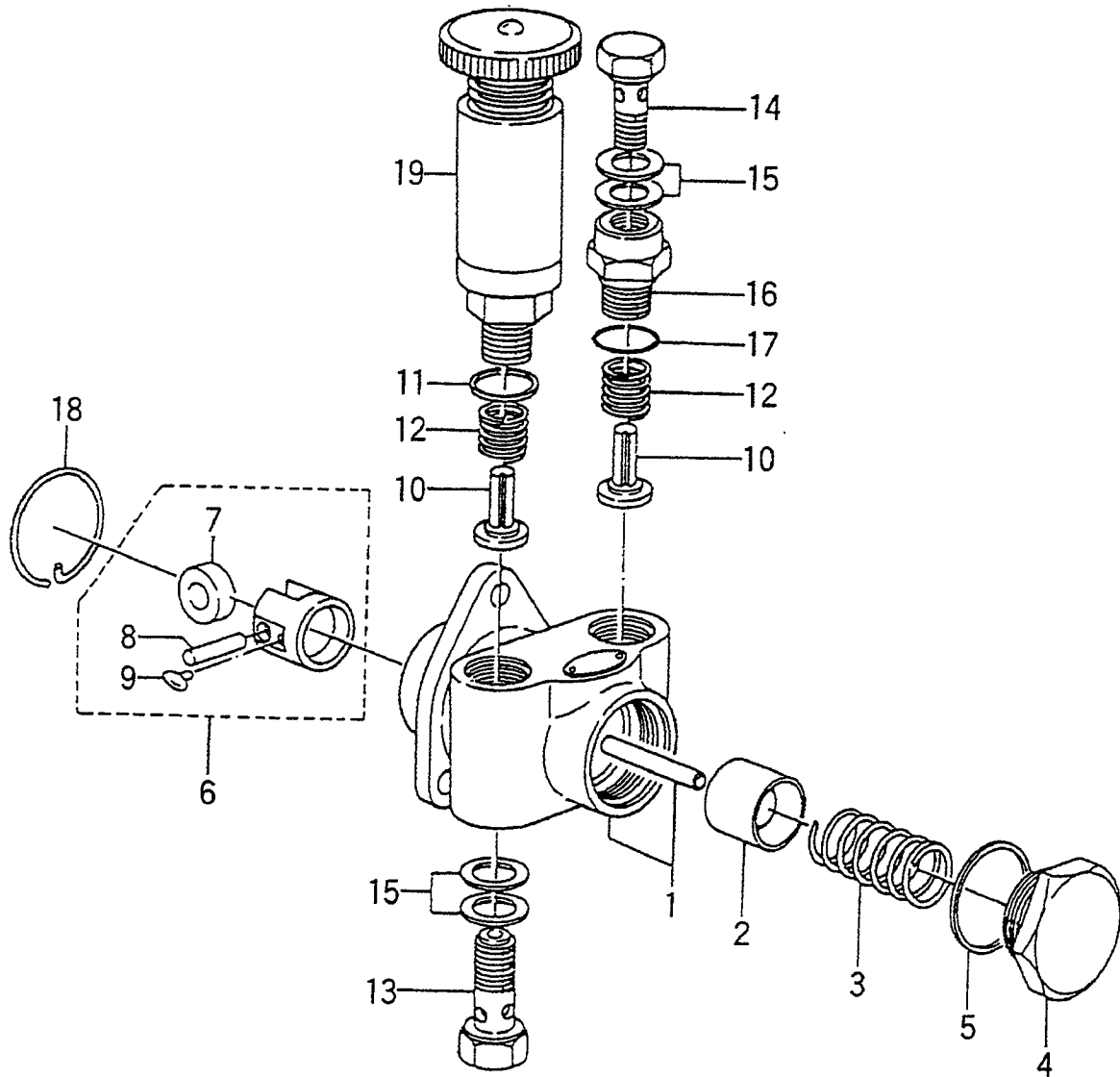
FIG. 22 GOVERNOR (INNER PARTS) (D)
ガバナ(インナパーツ)



A: C240PKJ D: C240PKJ-12
 B: C240PKJ-06 E: C240PKJ-17
 C: C240PKJ-11 F: C240PKJ-20

Item No. 見出番号	Part No. 部品番号	Mark 記号	Description 部品名称	Req'd 個数	Remarks : serial No. 備考 : 実施号車
35	Z-9-8841-0198-0		WASHER ワッシャ	1	D
36	Z-9-8131-3502-0		SHAFT シャフト	1	D
37	Z-9-8131-6129-0		PLUG プラグ	2	D
38	Z-9-8131-1166-0		COVER カバー	1	D
39	Z-5-15719-014-0		BOLT ボルト	1	D
40	Z-1-15729-087-0		BOLT ボルト	3	D
41	Z-5-15713-010-0		SPRING スプリング	1	D
42	Z-8-94148-747-0		DIAPHRAGM ダイヤフラム	1	D
43	Z-8-94132-742-0		SPRING スプリング	1	D
44	Z-9-8131-5094-0		NUT ナット	1	D
45	Z-9-8131-1524-0		SHAFT シャフト	1	D
46	Z-9-8131-5190-0		JOINT ジョイント	1	D
-	Z-9-09902-260-0		JOINT ジョイント	1	D
47	Z-9-8131-5211-0		BOLT ボルト	1	D
48	Z-9-8131-5191-0		PIN,SPLIT ピン	1	D
49	Z-9-8131-6108-0		SHIM シム	AR	D
-	Z-9-8131-6109-0		SHIM シム	AR	D
-	Z-9-8131-6110-0		SHIM シム	AR	D
-	Z-1-15729-085-0		SHIM シム	AR	D
-	Z-1-15729-086-0		SHIM シム	AR	D
-	Z-9-8131-6111-0		SHIM シム	AR	D
-	Z-9-8131-6112-0		SHIM シム	AR	D
-	Z-9-8131-5120-0		SHIM シム	AR	D
50	Z-9-8841-0466-0		NUT ナット	1	D
51	Z-9-8131-6126-0		PLUG プラグ	1	D
52	Z-5-15619-078-0		SCREW スクリュー	2	D
53	Z-1-83539-044-0		WASHER ワッシャ	1	D
54	Z-5-15719-011-0		WASHER ワッシャ	1	D
55	Z-9-8131-1751-0		LEVER レバー	1	D
56	Z-9-8131-1752-0		LEVER レバー	1	D
57	Z-9-8131-5182-0		SCREW スクリュー	1	D
58	Z-9-8131-1417-0		SPRING スプリング	1	D
59	Z-5-15712-013-0		BUSHING ブッシング	1	D
60	Z-9-8841-0197-0		BOLT ボルト	1	D
61	Z-8-94128-928-0		WASHER ワッシャ	1	D
62	Z-9-8131-5195-0		SEAT,SPRING シート	1	D
63	Z-9-8131-5165-0		SEAT,SPRING シート	1	D
64	Z-8-94324-735-0		RING,SNAP リング	1	D
65	Z-5-15719-023-0		SCREW スクリュー	1	D
66	Z-9-8131-6123-0		SEAL,OIL シール	1	D

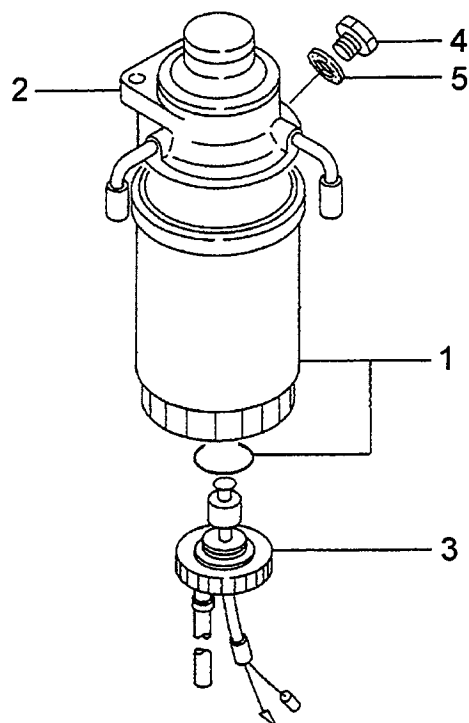
FIG. 23 FEED PUMP (D)
フィードポンプ



A: C240PKJ D: C240PKJ-12
 B: C240PKJ-06 E: C240PKJ-17
 C: C240PKJ-11 F: C240PKJ-20

Item No. 見出番号	Part No. 部品番号	Mark 記号	Description 部品名称	Req'd 個数	Remarks : serial No. 備考 : 実施号車
A	Z-8-94178-843-0		FEED PUMP ASSY フィードポンプアッセン	1	D INC.1-19
1	Z-5-15751-012-0		HOUSING ハウジング	1	D
2	Z-9-8135-1205-0		PISTON ピストン	1	D
3	Z-9-8135-1303-0		SPRING スプリング	1	D
4	Z-8-94171-185-0		PLUG プラグ	1	D
5	Z-9-8135-5035-0		GASKET ガスケット	1	D
6	Z-5-15754-001-0		TAPPET タペット	1	D INC.7-9
7	Z-9-8135-1403-0		ROLLER ローラ	1	D
8	Z-9-8135-1410-0		PIN ピン	1	D
9	Z-1-15759-002-0		GUIDE ガイド	2	D
10	Z-9-8135-1602-0		VALVE,PUMP,FEED バルブ	2	D
11	Z-1-09623-016-0		O RING Oリング	1	D
12	Z-9-8135-1702-0		SPRING スプリング	2	D
13	Z-1-15619-082-0		BOLT,EYE ボルト	1	D
14	Z-5-15759-027-0		BOLT,EYE ボルト	1	D
15	Z-1-15759-001-0		GASKET ガスケット	4	D
16	Z-1-15759-003-0		ADAPTER アダプタ	1	D
17	Z-1-09623-016-0		O RING Oリング	1	D
18	Z-9-8135-5025-0		RING,SNAP リング	1	D
19	Z-8-94131-130-0		PUMP ポンプ	1	D

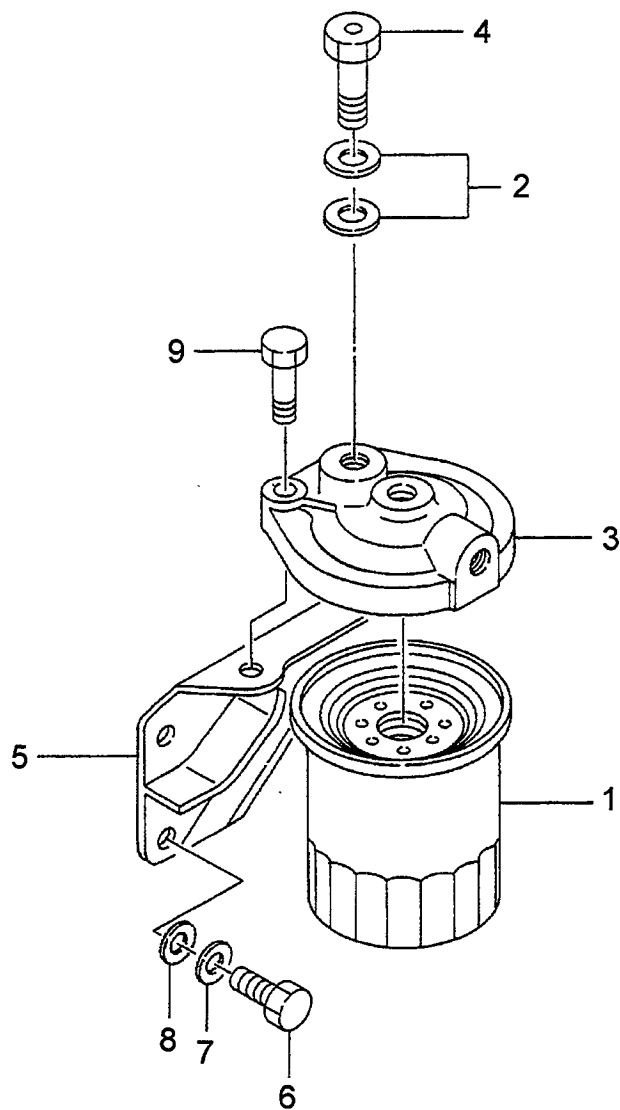
FIG. 24 FUEL FILTER (A,B,C,F)
フューエルフィルタ



A: C240PKJ D: C240PKJ-12
 B: C240PKJ-06 E: C240PKJ-17
 C: C240PKJ-11 F: C240PKJ-20

Item No. 見出番号	Part No. 部品番号	Mark 記号	Description 部品名称	Req'd 個数	Remarks : serial No. 備考 : 実施号車
A	Z-8-94367-292-2		FUEL FILTER ASSY 燃料フィルタアッセン	1	A,B,C,F INC.1-5
1	20801-02141		CARTRIDGE カートリッジ	1	A,B,C,F
2	Z-8-94367-293-3		BODY,FILTER ホッテ-	1	A,B,C,F INC.4,5
3	Z-8-94367-294-0		SENSOR センサ	1	A,B,C,F
4	Z-8-94132-674-0		PLUG プラグ	1	A,B,C,F
5	Z-8-94132-675-0		GASKET ガスケット	1	A,B,C,F

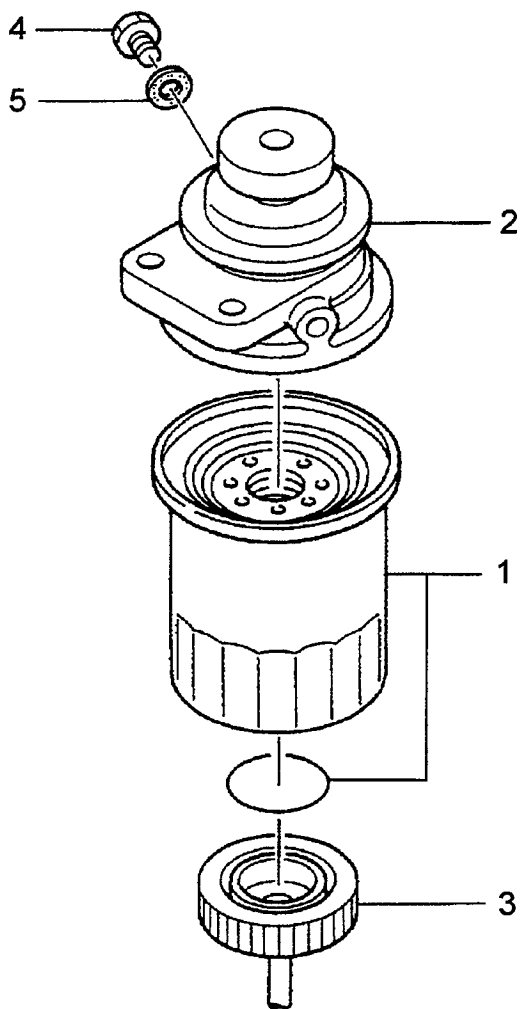
FIG. 25 FUEL FILTER (D)
フューエルフィルタ



A: C240PKJ D: C240PKJ-12
 B: C240PKJ-06 E: C240PKJ-17
 C: C240PKJ-11 F: C240PKJ-20

Item No. 見出番号	Part No. 部品番号	Mark 記号	Description 部品名称	Req'd 個数	Remarks : serial No. 備考 : 実施号車
A	Z-8-94151-745-1		FUEL FILTER ASSY フューエルフィルタアッセン	1	D INC.1-4
1	20801-02021		FILTER,FUEL フィルタ	1	D
2	Z-9-0957-2014-0		PACKING パッキング	2	D
3	Z-5-13212-075-1		COVER カバー	1	D
4	Z-9-13260-056-2		VALVE,OVER FLOW バルブ	1	D
5	Z-9-19751-801-0		BRACKET ブラケット	1	D
6	Z-0-2869-0820-0		BOLT ボルト	2	D
7	Z-0-2869-0820-0		WASHER ワッシャ	2	D
8	Z-9-0916-4508-0		WASHER ワッシャ	2	D
9	Z-0-2868-1035-0		BOLT ボルト	2	D

FIG. 26 FUEL FILTER (E)
フューエルフィルタ



A: C240PKJ D: C240PKJ-12
 B: C240PKJ-06 E: C240PKJ-17
 C: C240PKJ-11 F: C240PKJ-20

Item No. 見出番号	Part No. 部品番号	Mark 記号	Description 部品名称	Req'd 個数	Remarks : serial No. 備考 : 実施号車
A	Z-8-94313-442-0		FUEL FILTER ASSY フューエルフィルアッセン	1	E INC.1-5
1	20801-02131		CARTRIDGE カートリッジ	1	E
2	Z-8-94313-443-0		BODY ホデー	1	E
3	Z-8-94419-533-1		SENSOR センサ	1	E
4	Z-8-94132-674-0		PLUG プラグ	1	E
5	Z-8-94132-675-0		GASKET ガasket	1	E

FIG. 27 STARTER, GENERATOR & ELECTRICAL PARTS
 スタータ、ジェネレータ&電気部品

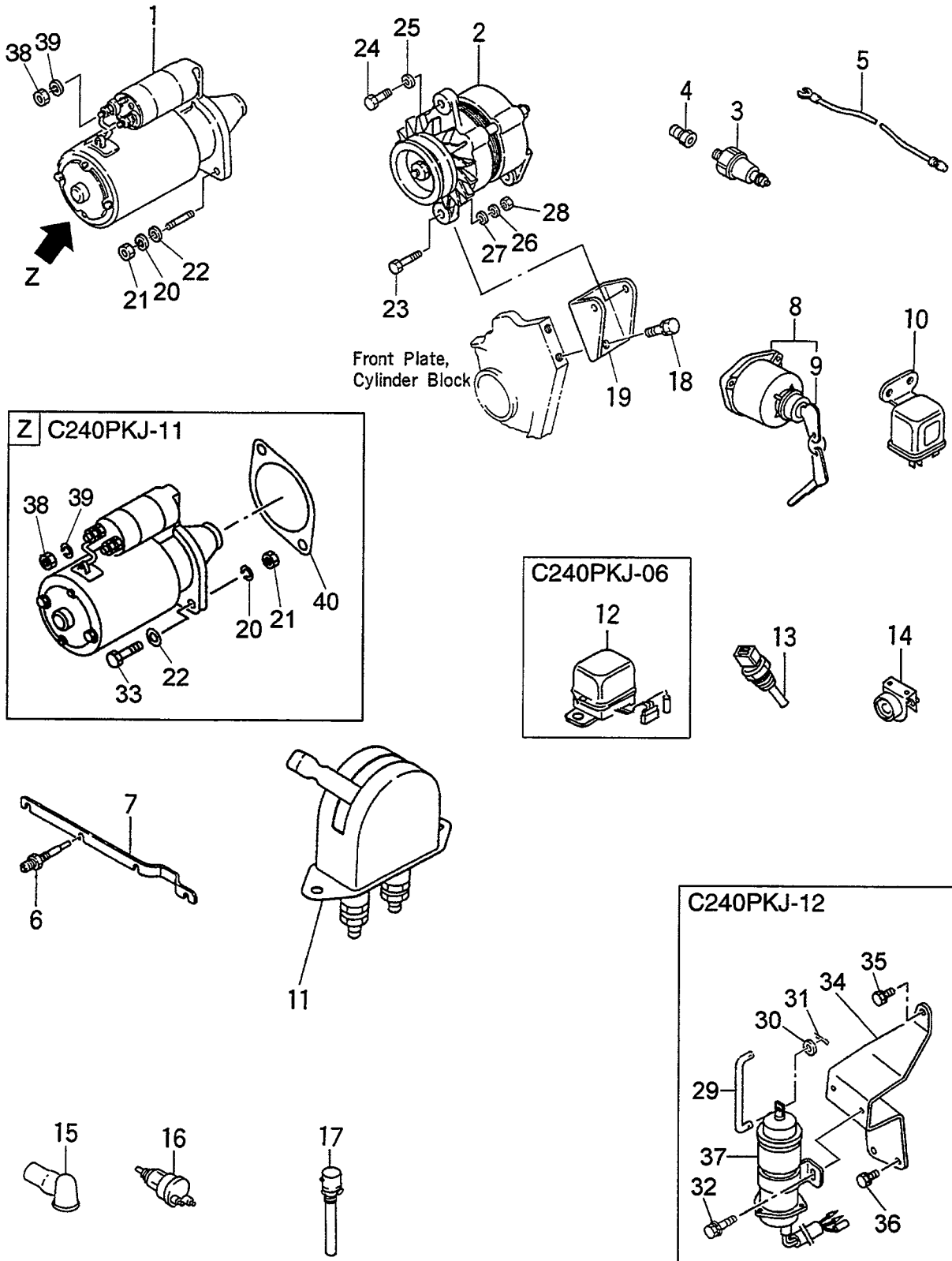
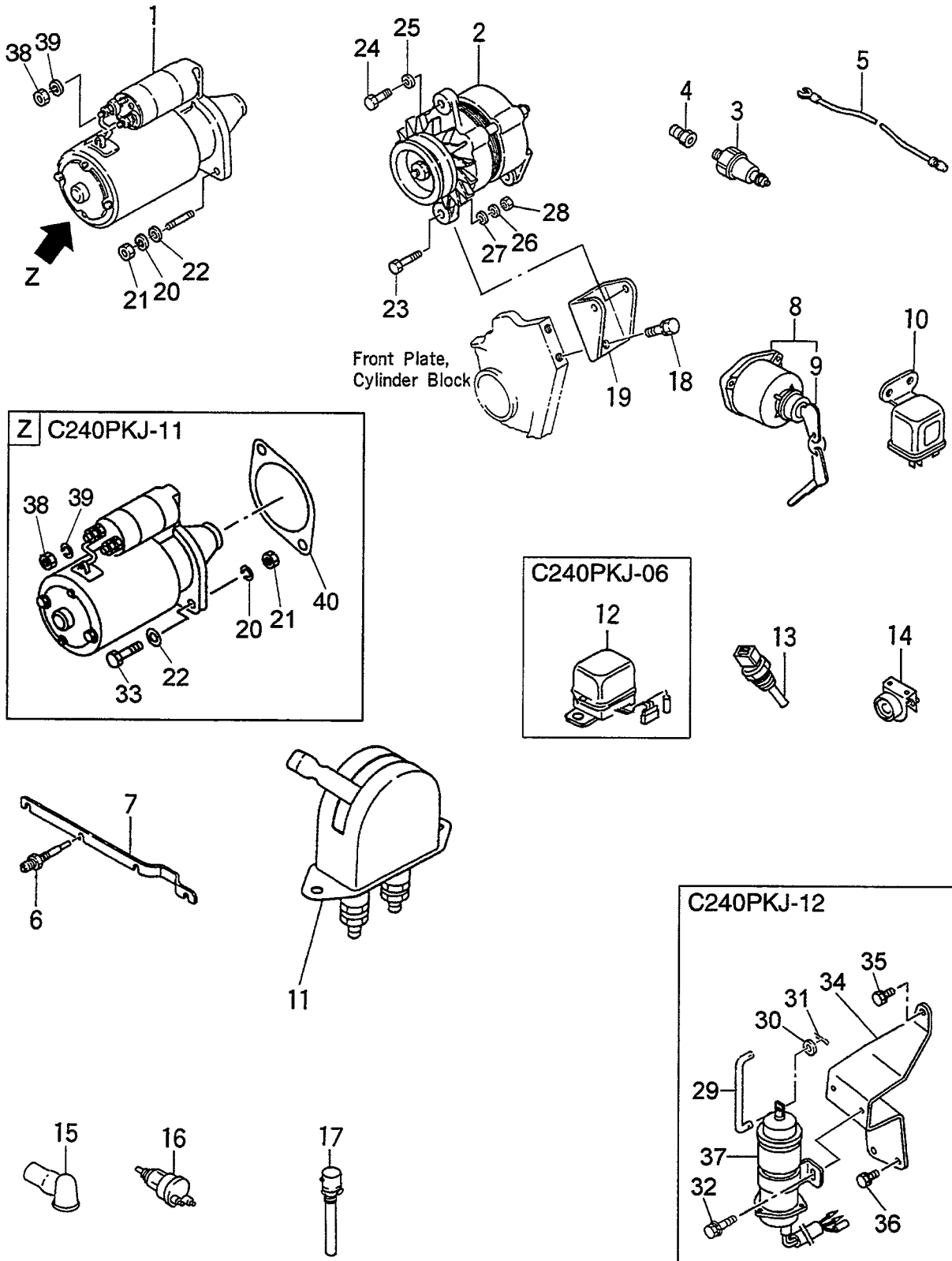


FIG. 27

A: C240PKJ D: C240PKJ-12
 B: C240PKJ-06 E: C240PKJ-17
 C: C240PKJ-11 F: C240PKJ-20

Item No. 見出番号	Part No. 部品番号	Mark 記号	Description 部品名称	Req'd 個数	Remarks : serial No. 備考 : 実施号車
1	Z-8-97112-865-2		STARTER スタータ	1	A,B,E,F SEE FIG.28
-	55593-62371		STARTER スタータ	1	C SEE FIG.29
-	Z-5-81100-129-2		STARTER スタータ	1	D SEE FIG.30
2	Z-5-81200-341-1		GENERATOR ジェネレータ	1	A,C,E,F SEE FIG.31
-	53652-60112		GENERATOR ジェネレータ	1	B SEE FIG.32
-	Z-5-81200-335-0		GENERATOR ジェネレータ	1	D SEE FIG.31
A	Z-5-82410-012-2		SWITCH ASSY スイッチアッセン	1	INC.3,4
3	Z-1-82410-008-2		SWITCH,OIL PRESSURE スイッチ	1	
4	Z-9-09902-238-0		ADAPTER アダプタ	1	
5	Z-5-82650-093-0		CABLE ケーブル	1	
6	20801-0A071		PLUG,GLOW プラグ	4	A,B,C,E,F
-	Z-8-97161-465-0		PLUG,GLOW プラグ	4	D
7	Z-9-19732-610-0		CONNECTOR コネクタ	4	
8	20802-42161		SWITCH,STARTER スイッチ	1	D INC.9
9	Z-8-94402-498-0		KEY キー	1	D
10	25952-42411		RELAY リレー	1	D
11	225R2-40201		SWITCH スイッチ	1	D
12	22452-42021		REGULATOR レギュレータ	1	B
13	Z-8-97069-786-1		SWITCH,THERMO スイッチ	1	A,B,C,E,F
14	Z-9-8253-0046-0		RESISTANCE レジスタンス	1	D
15	Z-9-8295-1322-0		CAP キャップ	2	D
16	Z-1-82450-018-0		SWITCH,THERMO スイッチ	1	D
17	Z-1-81900-234-0		HEATER ヒータ	1	D
18	Z-0-2868-1025-0		BOLT&WASHER ボルト&ワッシャ	2	
19	Z-5-19711-094-1		BRACKET ブラケット	1	
20	Z-9-0915-0512-0		WASHER ワッシャ	2	
21	Z-9-9911-0412-0		NUT ナット	2	
22	Z-9-0916-0512-0		WASHER ワッシャ	2	
23	Z-0-2868-0840-0		BOLT ボルト	2	
24	Z-0-5004-0822-0		BOLT ボルト	1	-2000.2
-	Z-0-5004-0832-0		BOLT ボルト	1	2000.3-
25	Z-9-0916-4708-0		WASHER ワッシャ	1	
26	Z-9-0915-0508-0		WASHER ワッシャ	2	
27	Z-9-0916-0508-0		WASHER ワッシャ	2	
28	Z-9-0911-0508-0		NUT ナット	2	
29	Z-5-15543-002-0		ROD ロッド	1	D
30	Z-9-0916-0506-0		WASHER ワッシャ	2	D
31	Z-9-0811-1612-0		PIN,COTTER ピン	2	D
32	Z-0-2808-0612-0		BOLT&WASHER ボルト&ワッシャ	2	D
33	Z-0-2868-1240-0		BOLT ボルト	2	C
34	Z-5-19781-007-0		BRACKET ブラケット	1	D
35	Z-0-2868-0825-0		BOLT ボルト	1	D
36	Z-0-2868-1020-0		BOLT ボルト	2	D

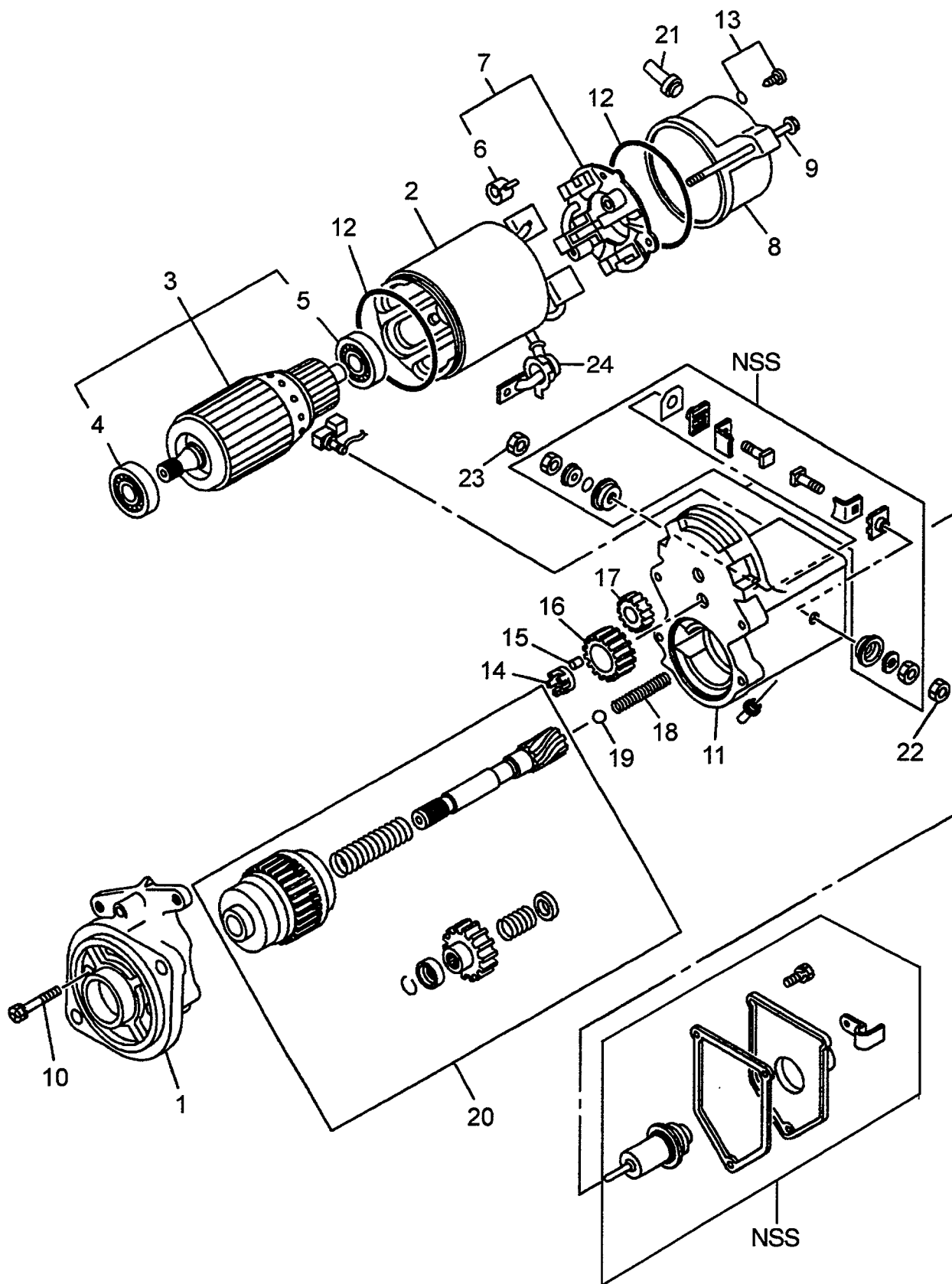
FIG. 27 STARTER, GENERATOR & ELECTRICAL PARTS
 スタータ、ジェネレータ&電気部品



A: C240PKJ D: C240PKJ-12
 B: C240PKJ-06 E: C240PKJ-17
 C: C240PKJ-11 F: C240PKJ-20

Item No. 見出番号	Part No. 部品番号	Mark 記号	Description 部品名称	Req'd 個数	Remarks : serial No. 備考 : 実施号車
37	Z-1-81910-052-0		SOLENOID,ENG. STOP ソレノイド*	1	D
38	01402-00008		NUT ナット	1	
39	Z-9-0915-0508-0		WASHER ワッシャ	1	
40	Z-8-97109-380-0		SPACER スパ-サ	1	C

FIG. 28 STARTER (INNER PARTS)(A,B,E,F)
 スタータ(インナパーツ)

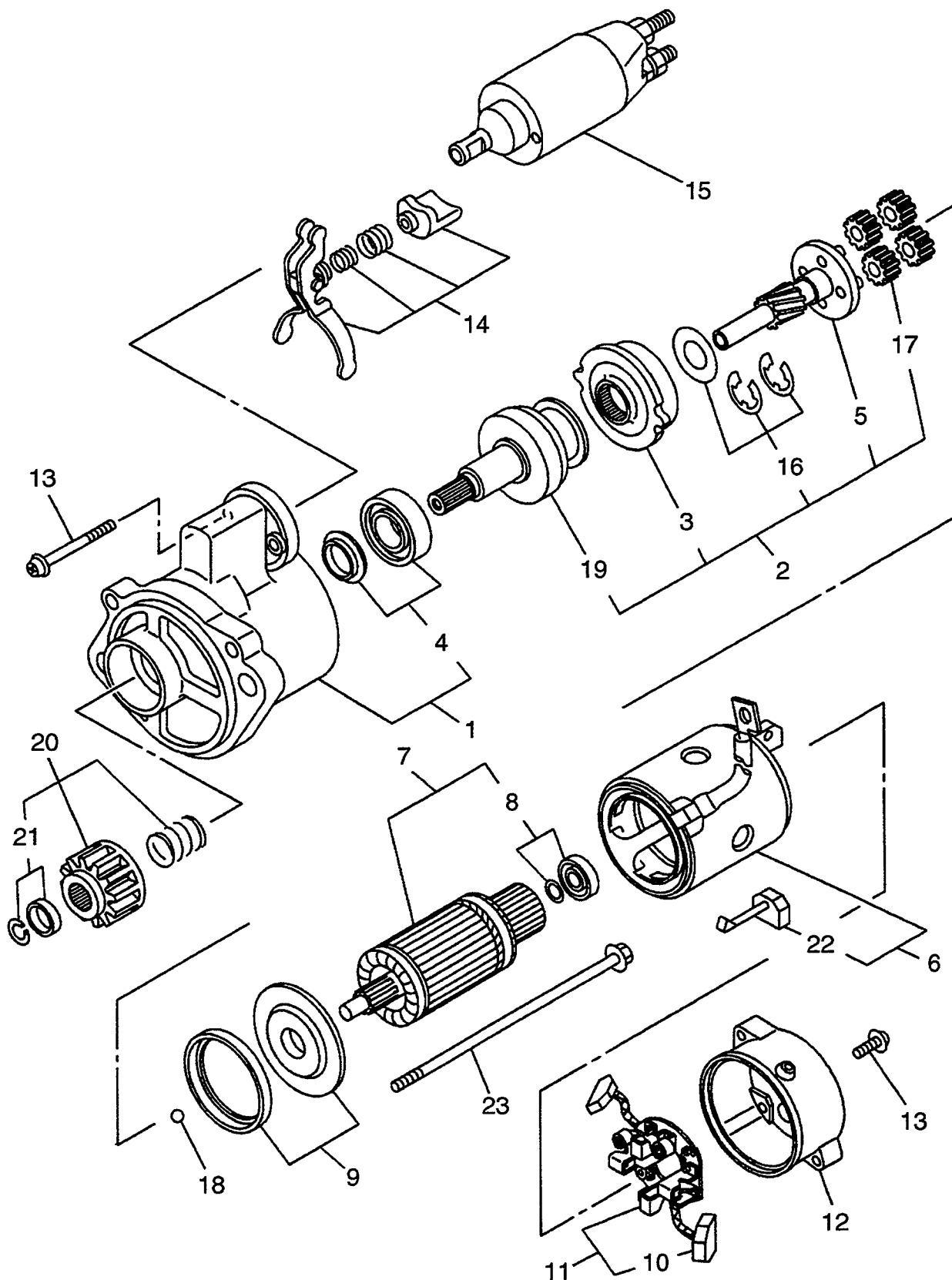


NSS : 単体販売しません。Not sold separately.

A: C240PKJ D: C240PKJ-12
 B: C240PKJ-06 E: C240PKJ-17
 C: C240PKJ-11 F: C240PKJ-20

Item No. 見出番号	Part No. 部品番号	Mark 記号	Description 部品名称	Req'd 個数	Remarks : serial No. 備考 : 実施号車
A	Z-8-97112-865-2		STARTER ASSY スタータアッセン	1	A,B,E,F INC.1-24
1	Z-8-97112-871-0		CASE,PINION ケース	1	A,B,E,F
2	Z-8-97135-497-0		YOKE ヨーク	1	A,B,E,F
3	Z-8-97112-869-0		ARMATURE アーマチュア	1	A,B,E,F INC.4,5
4	Z-8-94377-240-0		BEARING ハ°アリング°	1	A,B,E,F
5	Z-8-97112-954-0		BEARING ハ°アリング°	1	A,B,E,F
6	Z-8-97112-880-0		SPRING,BRUSH スプ°リング°	4	A,B,E,F
7	Z-8-97112-873-0		HOLDER,BRUSH ホルダ°	1	A,B,E,F INC.6
8	Z-8-97112-875-0		COVER カハ°	1	A,B,E,F
9	Z-8-97112-957-0		BOLT ボ°ルト	2	A,B,E,F
10	Z-8-97112-881-0		BOLT ボ°ルト	2	A,B,E,F
11	Z-8-97112-872-0		SWITCH,ENGAGE スイッチ	1	A,B,E,F
12	Z-8-94170-214-0		GASKET ガ°スケツト	2	A,B,E,F
13	Z-8-97142-903-0		SCREW スクリュ	2	A,B,E,F
14	Z-8-94377-246-0		RETAINER リテーナ	1	A,B,E,F
15	Z-5-81129-099-0		ROLLER ローラ	5	A,B,E,F
16	Z-8-97078-649-0		GEAR ギ°ヤ-	1	A,B,E,F
17	Z-8-97112-879-0		GEAR ギ°ヤ-	1	A,B,E,F
18	Z-8-94377-245-0		SPRING,PINION スプ°リング°	1	A,B,E,F
19	Z-5-81129-092-0		BALL,PINION ボ°ール	1	A,B,E,F
20	Z-8-97112-870-0		CLUTCH,PINION クラツチ	1	A,B,E,F
21	Z-8-94377-239-0		PIPE,DRAIN パイ°フ°	1	A,B,E,F
22	Z-8-94109-763-0		NUT ナツト	1	A,B,E,F
23	Z-8-94377-238-0		NUT ナツト	1	A,B,E,F
24	Z-5-81119-029-0		COVER カハ°	1	A,B,E,F

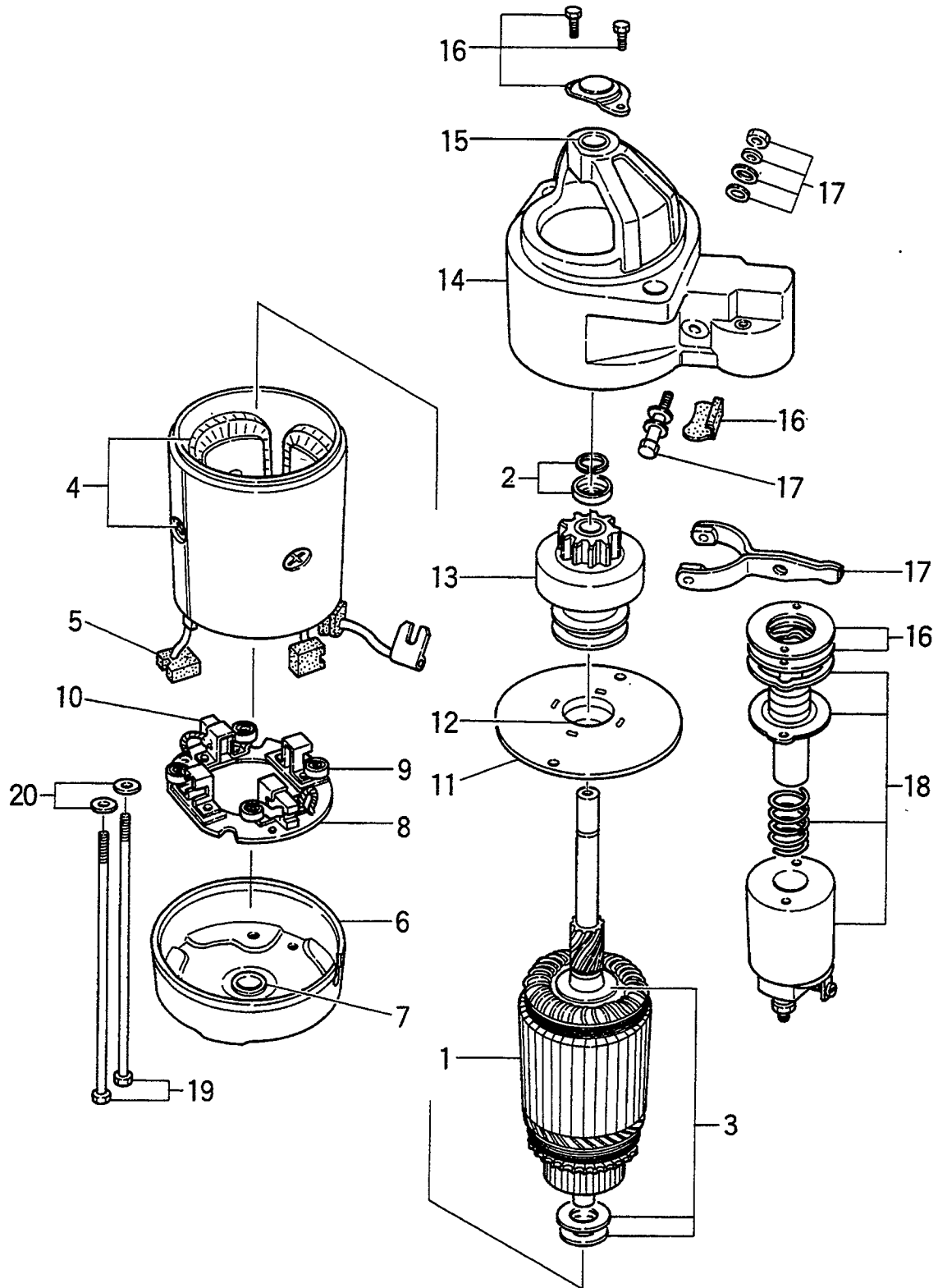
FIG. 29 STARTER (INNER PARTS)(C)
スタータ(インナパーツ)



A: C240PKJ D: C240PKJ-12
 B: C240PKJ-06 E: C240PKJ-17
 C: C240PKJ-11 F: C240PKJ-20

Item No. 見出番号	Part No. 部品番号	Mark 記号	Description 部品名称	Req'd 個数	Remarks : serial No. 備考 : 実施号車
A	55593-62371		STARTER ASSY スタータアッセン	1	C INC.1-23
1	Z-8-97210-994-0		CASE ケース	1	C INC.4
2	Z-8-97145-324-0		CLUTCH クラッチ	1	C INC.3,5,16,17,19
3	Z-8-97116-485-0		GEAR キギヤ	1	C
4	Z-8-97145-323-0		BEARING ハﾟアリング	1	C
5	Z-8-97116-483-0		SHAFT シャフト	1	C
6	Z-8-97210-992-0		YOKE ヨーク	1	C INC.22
7	Z-8-97172-052-0		ARMATURE アｰマチュア	1	C INC.8
8	Z-8-97116-491-0		BEARING ハﾟアリング	1	C
9	Z-8-97116-489-0		WASHER ワッシャ	1	C
10	Z-8-97172-056-0		SPRING スﾌﾟﾘﾝｸﾞ	4	C
11	Z-8-97172-055-0		HOLDER ホﾙﾀﾞ	1	C INC.10
12	Z-8-97210-917-0		COVER カﾊﾞｰ	1	C
13	Z-8-97116-495-0		BOLT ｷﾞﾗ	1	C
14	Z-8-97172-048-0		LEVER レﾊﾞｰ	1	C
15	Z-8-97172-050-0		SWITCH スｲｯﾁ	1	C
16	Z-8-97116-484-0		RETAINER リﾃｰﾅ	1	C
17	Z-8-97116-490-0		GEAR キギヤ	4	C
18	Z-8-97116-515-0		BALL ｷﾞｰﾙ	1	C
19	Z-8-97145-325-0		CLUTCH クラッチ	1	C
20	Z-8-97137-606-0		PINION ﾋﾟﾆｵﾝ	1	C INC.21
21	Z-8-94475-688-0		STOPPER SET ﾍﾞﾝﾁﾞﾝ	1	C
22	Z-8-97172-058-0		BRUSH ﾑﾗｼ	2	C
23	Z-8-94475-698-0		BOLT ｷﾞﾗ	1	C

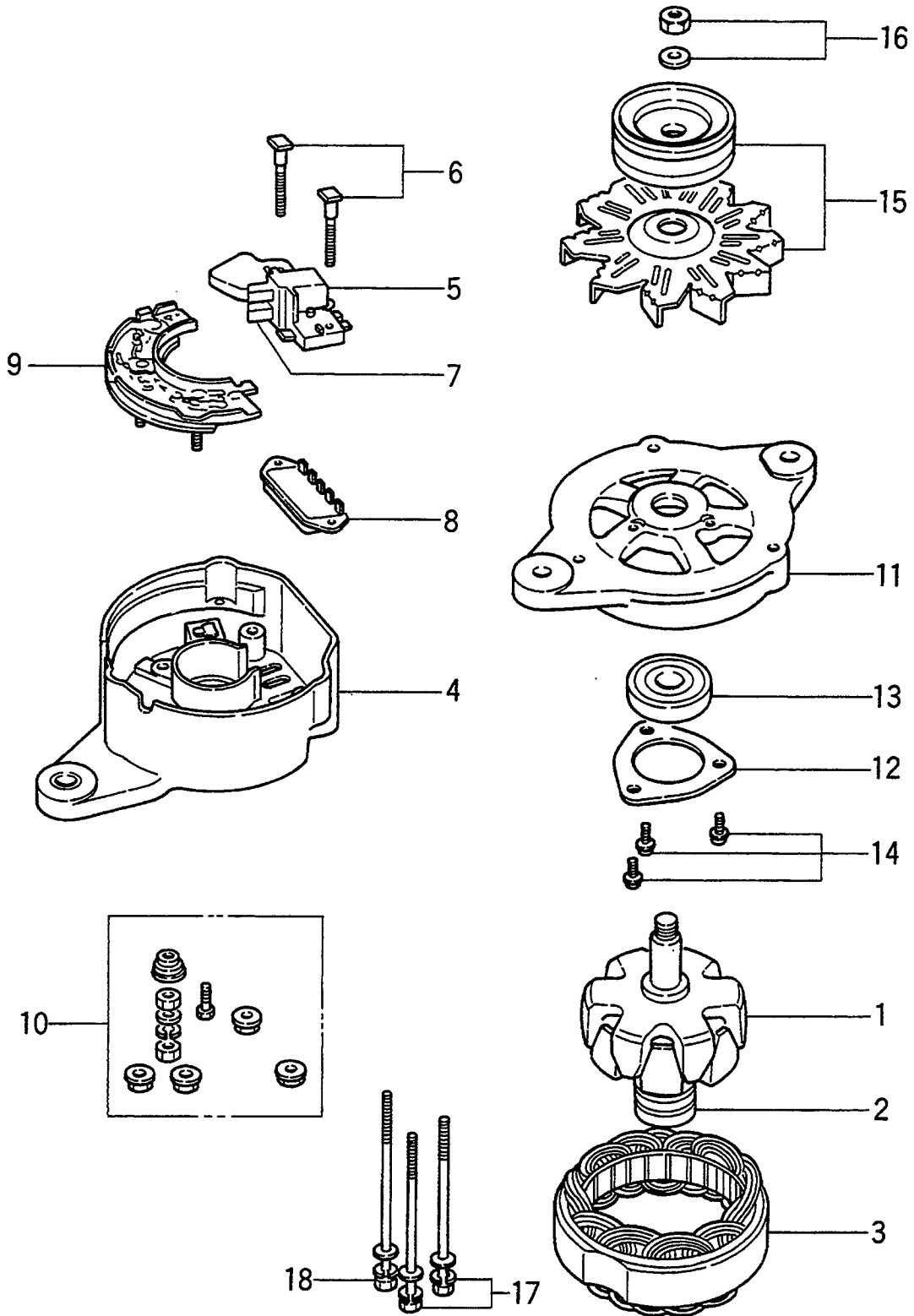
FIG. 30 STARTER (INNER PARTS)(D)
スタータ(インナパーツ)



A: C240PKJ D: C240PKJ-12
 B: C240PKJ-06 E: C240PKJ-17
 C: C240PKJ-11 F: C240PKJ-20

Item No. 見出番号	Part No. 部品番号	Mark 記号	Description 部品名称		Req'd 個数	Remarks : serial No. 備考 : 実施号車
A	Z-5-81100-129-2		STARTER ASSY	スタータアッセン	1	D INC.1-20
1	Z-5-81121-040-0		ARMATURE	アーマチュア	1	D
2	Z-5-81124-001-0		STOPPER KIT	ストッパキット	1	D
3	Z-5-81129-003-0		THRUST WASHER KIT	スラストワッシャキット	1	D
4	Z-5-81112-031-0		COIL, FIELD	コイル	1	D INC.5
5	Z-5-81119-001-0		BRUSH, (+)	ブラシ	2	D
6	Z-5-81115-054-0		COVER, REAR	カバー	1	D INC.7
7	Z-5-81119-012-0		METAL, REAR	メタル	1	D
8	Z-5-81118-002-0		HOLDER, BRUSH	ホルダ	1	D INC.9,10
9	Z-5-81117-021-0		SPRING, BRUSH	スプリング	4	D
10	Z-5-81119-001-0		BRUSH, (-)	ブラシ	2	D
11	Z-5-81119-013-0		METAL	メタル	1	D INC.12
12	Z-9-8211-2134-0		BUSHING	ブッシング	1	D
13	Z-5-81123-028-0		PINION, CLUTCH	ピニオン	1	D
14	Z-5-81113-057-0		CASE, GEAR	ケース	1	D INC.15
15	Z-5-81119-012-0		METAL, FRONT	メタル	1	D
16	Z-5-81129-068-0		COVER SET	カバーセット	1	D
17	Z-5-81127-013-0		LEVER SET	レバーセット	1	D
18	Z-5-81151-058-1		SWITCH, MAGNETIC	スイッチ	1	D
19	Z-5-81129-006-0		BOLT	ボルト	2	D
20	Z-5-81129-073-0		WASHER	ワッシャ	2	D

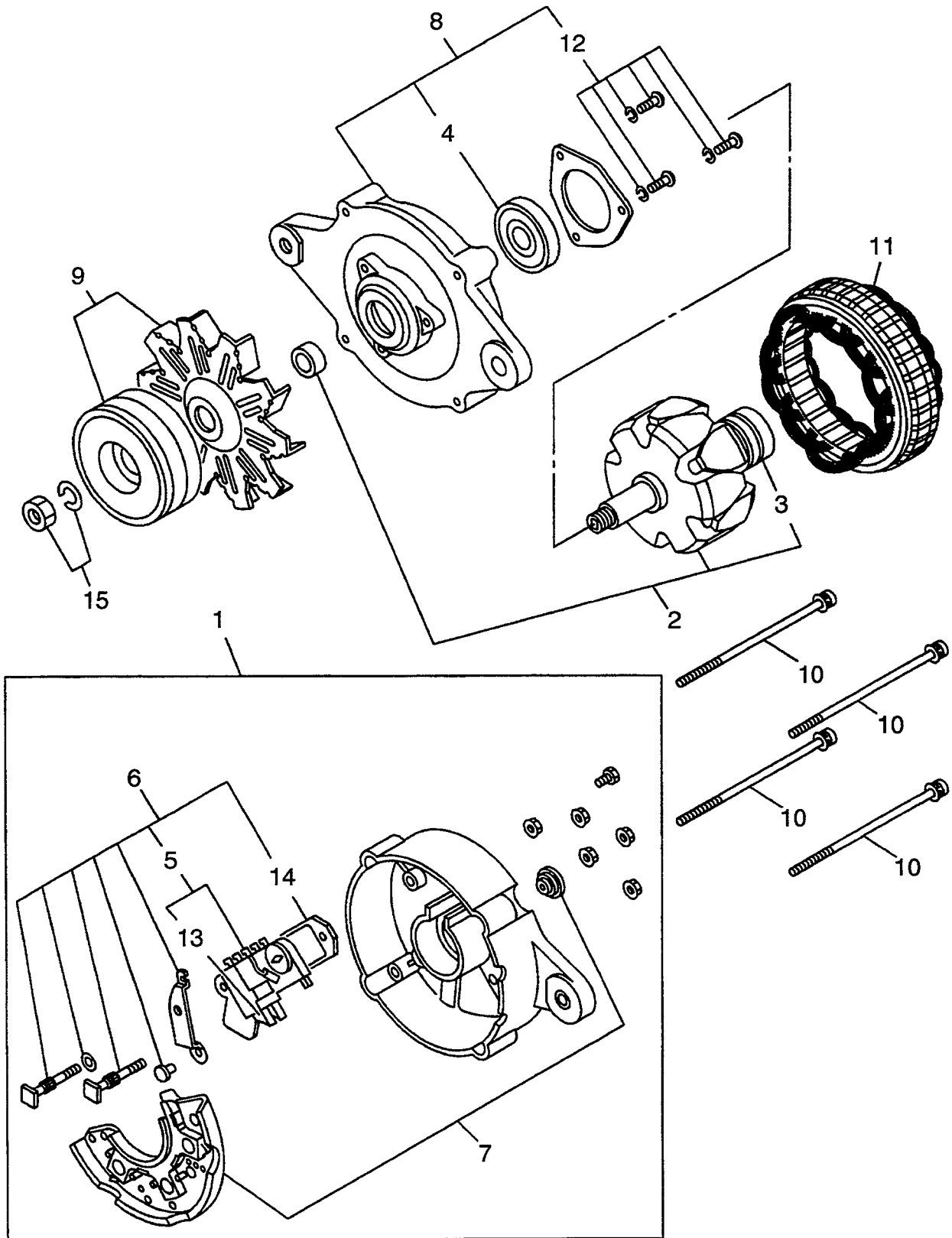
FIG. 31 GENERATOR (INNER PARTS)(A,C,D,E,F)
ジェネレータ(インナパーツ)



A: C240PKJ D: C240PKJ-12
 B: C240PKJ-06 E: C240PKJ-17
 C: C240PKJ-11 F: C240PKJ-20

Item No. 見出番号	Part No. 部品番号	Mark 記号	Description 部品名称	Req'd 個数	Remarks : serial No. 備考 : 実施号車
A1	Z-5-81200-341-1		ALTERNATOR ASSY オルタネータアッセン	1	A,C,E,F INC.1-18
-	Z-5-81200-335-0		ALTERNATOR ASSY オルタネータアッセン	1	D INC.1-18
1	Z-5-81221-063-0		ROTOR ロータ	1	A,C,E,F INC.2
-	Z-5-81221-065-0		ROTOR ロータ	1	D INC.2
2	Z-9-00090-181-0		BEARING ヘアリング	1	A,C,D,E,F
3	Z-5-81211-058-0		STATOR ステータ	1	A,C,E,F
-	Z-5-81211-060-0		STATOR ステータ	1	D
A2	Z-8-94165-893-0		REAR COVER ASSY リヤカバーアッセン	1	A,C,E,F INC.4-10
-	Z-5-81214-123-0		REAR COVER ASSY リヤカバーアッセン	1	D INC.4-10
4	Z-8-94165-894-0		COVER,REAR カバー	1	A,C,E,F
-	Z-5-81214-124-0		COVER,REAR カバー	1	D
A3	Z-5-81219-036-0		REGULATOR ASSY レギュレータアッセン	1	A,C,E,F INC.5-8
-	Z-5-81219-033-0		REGULATOR ASSY レギュレータアッセン	1	D INC.5-8
5	Z-5-81215-046-0		BRUSH ブラシ	1	A,C,D,E,F INC.7
6	Z-5-81229-166-0		BOLT ボルト	2	A,C,D,E,F
7	Z-5-81215-040-0		BRUSH ブラシ	2	A,C,D,E,F
8	Z-5-81270-004-0		REGULATOR レギュレータ	1	A,C,E,F
-	Z-5-81251-016-0		REGULATOR レギュレータ	1	D
9	Z-5-81262-005-0		HOLDERホルダー	1	A,C,D,E,F
10	NO PART NO.		BOLT&NUT KIT ボルト&ナットキット	1	A,C,D,E,F
11	Z-5-81213-052-0		COVER,FRONT カバー	1	A,C,E,F INC.12-14
-	Z-5-81213-043-0		COVER,FRONT カバー	1	D INC.12-14
12	Z-5-81229-029-0		RETAINER リテーナ	1	A,C,D,E,F
13	Z-5-09800-087-0		BEARING ヘアリング	1	A,C,D,E,F
14	Z-5-81229-165-0		SCREW KIT スクリュキット	1	A,C,D,E,F
15	Z-5-81222-076-0		PULLEY,FAN フーリ	1	A,C,E,F
-	Z-5-81222-085-0		PULLEY,FAN フーリ	1	D
16	Z-9-8223-5015-0		NUT ナット	1	A,C,D,E,F
17	Z-5-81229-182-0		BOLT ボルト	2	A,C,E,F
-	Z-5-81219-189-0		BOLT ボルト	2	D
18	Z-5-81229-183-0		BOLT ボルト	1	A,C,E,F
-	Z-5-81219-190-0		BOLT ボルト	1	D

FIG. 32 GENERATOR (INNER PARTS)(B)
ジェネレータ(インナパーツ)



A: C240PKJ D: C240PKJ-12
 B: C240PKJ-06 E: C240PKJ-17
 C: C240PKJ-11 F: C240PKJ-20

Item No. 見出番号	Part No. 部品番号	Mark 記号	Description 部品名称	Req'd 個数	Remarks : serial No. 備考 : 実施号車
A1	53652-60112		GENERATOR ASSY ジェネレータアッセン	1	B INC.1-15
1	Z-8-97104-360-0		COVER カハ-	1	B INC.5-7,13,14
2	Z-8-97104-358-0		ROTOR ロータ		B INC.3
3	Z-8-94458-424-0		BEARING ベアリング	1	B
4	Z-8-94458-423-0		BEARING ベアリング	1	B
5	Z-8-94361-720-0		HOLDER,BRUSH ホルダ	1	B
6	Z-8-94361-719-0		REGULATOR レギュレータ	1	B INC.5,13,14
7	Z-8-97104-361-0		RECTIFIER レクティファイア	1	B
8	Z-8-97104-362-0		COVER カハ-	1	B INC.4,12
9	Z-8-97104-363-0		PULLEY プーリ	1	B
10	Z-8-94116-435-0		BOLT ボルト	4	B
11	Z-8-97104-359-0		STATOR ステータ	1	B
12	Z-8-94233-653-0		SCREW SET スクリュセット	1	B
13	Z-8-94361-721-0		BRUSH ブラシ	2	B
14	Z-8-94361-722-0		REGAULATOR レギュレータ	1	B
15	Z-8-94156-601-0		NUT SET ナットセット	1	B

PARTS NUMBER INDEX 部品番号索引表

PART No. 部品番号	FIG.NO. 図番号	PART No. 部品番号	FIG.NO. 図番号	PART No. 部品番号	FIG.NO. 図番号	PART No. 部品番号	FIG.NO. 図番号
Z-0-0125-4300-0	16	Z-1-09044-075-1	9	Z-5-09675-018-1	14	Z-5-12561-011-0	7
Z-0-1081-0850-0	7	Z-1-09600-005-1	1	Z-5-09675-022-0	14	Z-5-12562-007-0	7
Z-0-2080-0612-0	15	Z-1-09600-005-1	6	Z-5-09675-032-1	14	Z-5-12565-004-0	7
Z-0-2080-0614-0	17	Z-1-09623-013-0	21	Z-5-09800-032-0	3	Z-5-12575-016-0	7
Z-0-2080-0812-0	12	Z-1-09623-016-0	23	Z-5-09800-038-0	21	Z-5-12611-020-1	7
Z-0-2080-1014-0	14	Z-1-09623-016-0	23	Z-5-09800-038-0	21	Z-5-12611-022-1	7
Z-0-2808-0610-0	9	Z-1-09630-082-0	14	Z-5-09800-087-0	31	Z-5-13100-126-3	12
Z-0-2808-0612-0	27	Z-1-09675-037-1	14	Z-5-09814-001-0	15	Z-5-13141-014-0	12
Z-0-2808-0620-0	14	Z-1-09675-139-0	18	Z-5-11110-207-0	6	Z-5-13212-075-1	25
Z-0-2808-0810-0	14	Z-1-15619-003-0	21	Z-5-11129-006-0	1	Z-5-13311-114-1	14
Z-0-2808-0812-0	16	Z-1-15619-024-0	21	Z-5-11129-006-0	6	Z-5-13311-174-0	14
Z-0-2808-0816-0	1	Z-1-15619-024-0	21	Z-5-11150-108-0	6	Z-5-13311-222-1	14
Z-0-2808-0820-0	1	Z-1-15619-082-0	21	Z-5-11170-240-1	6	Z-5-13641-043-4	15
Z-0-2808-0820-0	15	Z-1-15619-082-0	23	Z-5-11179-046-0	6	Z-5-13641-045-3	15
Z-0-2808-0820-0	15	Z-1-15622-003-0	21	Z-5-11179-052-0	6	Z-5-13642-064-0	15
Z-0-2808-0825-0	3	Z-1-15629-001-0	21	Z-5-11210-177-4	1	Z-5-13713-030-0	15
Z-0-2808-0830-0	4	Z-1-15629-090-0	21	Z-5-11219-008-0	1	Z-5-13716-019-0	15
Z-0-2808-0845-0	3	Z-1-15629-090-0	21	Z-5-11219-008-0	6	Z-5-13719-047-0	15
Z-0-2808-0845-0	16	Z-1-15639-003-0	21	Z-5-11219-015-0	1	Z-5-13770-021-1	15
Z-0-2808-0845-0	17	Z-1-15639-088-0	21	Z-5-11219-017-0	1	Z-5-14111-073-2	8
Z-0-2808-1050-0	15	Z-1-15639-088-0	21	Z-5-11219-018-0	1	Z-5-14111-073-2	9
Z-0-2808-1090-0	3	Z-1-15729-006-0	20	Z-5-11311-046-1	1	Z-5-14310-360-1	9
Z-0-2808-1230-0	5	Z-1-15729-006-0	20	Z-5-11311-047-0	3	Z-5-14310-360-1	11
Z-0-2868-0820-0	1	Z-1-15729-006-0	20	Z-5-11321-009-0	3	Z-5-14313-023-0	11
Z-0-2868-0820-0	1	Z-1-15729-085-0	22	Z-5-11321-036-0	3	Z-5-14314-025-1	10
Z-0-2868-0820-0	15	Z-1-15729-086-0	22	Z-5-11321-038-0	3	Z-5-14319-083-1	10
Z-0-2868-0820-0	15	Z-1-15729-087-0	22	Z-5-11321-091-0	3	Z-5-14319-084-0	10
Z-0-2868-0825-0	4	Z-1-15729-089-0	22	Z-5-11322-018-0	3	Z-5-14319-134-0	9
Z-0-2868-0825-0	27	Z-1-15729-090-0	22	Z-5-11322-019-0	3	Z-5-14319-319-0	9
Z-0-2868-0830-0	13	Z-1-15729-091-0	22	Z-5-11341-104-3	5	Z-5-14319-330-0	11
Z-0-2868-0830-0	15	Z-1-15759-001-0	21	Z-5-11360-072-2	4	Z-5-14331-003-0	11
Z-0-2868-0840-0	27	Z-1-15759-001-0	23	Z-5-11631-008-0	1	Z-5-14331-004-1	10
Z-0-2868-1020-0	27	Z-1-15759-002-0	23	Z-5-11631-009-0	1	Z-5-14334-036-0	9
Z-0-2868-1025-0	27	Z-1-15759-003-0	23	Z-5-11633-001-0	1	Z-5-14335-006-0	17
Z-0-2868-1035-0	25	Z-1-81900-234-0	27	Z-5-11641-008-0	1	Z-5-15300-039-1	16
Z-0-2868-1240-0	27	Z-1-81910-052-0	27	Z-5-11641-009-0	1	Z-5-15300-039-1	17
Z-0-2869-0820-0	25	Z-1-82410-008-2	27	Z-5-11643-001-0	1	Z-5-15300-039-1	18
Z-0-2869-0820-0	25	Z-1-82450-018-0	27	Z-5-11711-026-0	6	Z-5-15311-006-0	18
Z-0-5004-0612-0	3	Z-1-83539-044-0	22	Z-5-11715-023-0	6	Z-5-15334-003-0	18
Z-0-5004-0612-0	9	Z-5-09000-069-0	7	Z-5-11740-021-2	1	Z-5-15341-002-0	18
Z-0-5004-0612-0	14	Z-5-09000-096-1	6	Z-5-11760-147-0	4	Z-5-15343-002-0	18
Z-0-5004-0616-0	4	Z-5-09000-227-0	5	Z-5-11771-130-1	1	Z-5-15411-092-0	17
Z-0-5004-0816-0	3	Z-5-09030-024-1	15	Z-5-11777-054-0	6	Z-5-15411-216-1	17
Z-0-5004-0816-0	7	Z-5-09030-031-0	12	Z-5-12211-017-0	2	Z-5-15411-217-1	17
Z-0-5004-0820-0	15	Z-5-09360-130-1	8	Z-5-12230-039-1	2	Z-5-15411-218-1	17
Z-0-5004-0822-0	1	Z-5-09361-167-0	15	Z-5-12235-009-0	2	Z-5-15411-219-2	17
Z-0-5004-0822-0	15	Z-5-09366-036-0	1	Z-5-12251-005-0	2	Z-5-15411-223-1	17
Z-0-5004-0822-0	27	Z-5-09409-016-0	2	Z-5-12330-116-1	2	Z-5-15411-774-0	17
Z-0-5004-0825-1	12	Z-5-09503-082-0	7	Z-5-12336-010-1	2	Z-5-15419-007-0	17
Z-0-5004-0832-0	27	Z-5-09585-015-0	10	Z-5-12511-078-4	7	Z-5-15419-013-1	16
Z-0-5004-1022-0	1	Z-5-09585-041-0	10	Z-5-12519-002-1	7	Z-5-15543-002-0	27
Z-0-5004-1025-0	5	Z-5-09587-001-0	2	Z-5-12521-025-0	2	Z-5-15611-044-0	21
Z-0-5004-1028-0	1	Z-5-09600-013-0	1	Z-5-12523-023-1	7	Z-5-15612-012-0	21
Z-0-5004-1060-0	15	Z-5-09600-013-0	6	Z-5-12524-066-0	20	Z-5-15619-001-0	21
Z-0-5004-1230-0	5	Z-5-09605-005-0	6	Z-5-12524-066-0	20	Z-5-15619-002-0	21
Z-0-5014-0825-0	12	Z-5-09605-005-0	15	Z-5-12524-066-0	20	Z-5-15619-003-0	21
Z-1-09044-073-0	16	Z-5-09605-005-0	15	Z-5-12524-067-0	17	Z-5-15619-004-0	21
Z-1-09044-073-0	17	Z-5-09605-019-2	1	Z-5-12525-014-2	3	Z-5-15619-005-0	21
Z-1-09044-075-1	4	Z-5-09605-019-2	1	Z-5-12533-013-0	3	Z-5-15619-007-0	21
Z-1-09044-075-1	8	Z-5-09625-079-0	3	Z-5-12535-005-1	7	Z-5-15619-008-0	21

PARTS NUMBER INDEX 部品番号索引表

PART No. 部品番号	FIG.NO. 図番号	PART No. 部品番号	FIG.NO. 図番号	PART No. 部品番号	FIG.NO. 図番号	PART No. 部品番号	FIG.NO. 図番号
Z-5-15619-009-0	21	Z-5-15722-002-0	22	Z-5-81229-165-0	31	Z-8-94111-660-0	19
Z-5-15619-010-0	21	Z-5-15729-000-1	22	Z-5-81229-166-0	31	Z-8-94111-661-0	19
Z-5-15619-011-0	21	Z-5-15729-027-0	22	Z-5-81229-182-0	31	Z-8-94111-662-0	19
Z-5-15619-012-0	21	Z-5-15729-034-0	22	Z-5-81229-183-0	31	Z-8-94111-663-0	19
Z-5-15619-013-0	21	Z-5-15729-098-0	22	Z-5-81251-016-0	31	Z-8-94111-664-0	19
Z-5-15619-015-0	21	Z-5-15729-099-0	22	Z-5-81262-005-0	31	Z-8-94111-665-0	19
Z-5-15619-025-0	21	Z-5-15729-187-0	22	Z-5-81270-004-0	31	Z-8-94111-750-1	1
Z-5-15619-026-0	21	Z-5-15751-012-0	23	Z-5-82410-012-2	27	Z-8-94114-515-0	18
Z-5-15619-027-0	21	Z-5-15754-001-0	23	Z-5-82650-093-0	27	Z-8-94114-727-0	15
Z-5-15619-034-0	21	Z-5-15759-027-0	23	Z-5-83539-024-0	19	Z-8-94116-435-0	32
Z-5-15619-035-0	21	Z-5-15781-002-0	17	Z-5-87811-339-1	1	Z-8-94121-620-0	19
Z-5-15619-036-0	21	Z-5-15789-021-0	17	Z-5-87811-339-1	3	Z-8-94128-928-0	22
Z-5-15619-037-0	21	Z-5-19360-320-0	9	Z-5-87811-339-1	4	Z-8-94131-130-0	23
Z-5-15619-039-0	21	Z-5-19711-094-1	27	Z-5-87811-339-1	6	Z-8-94132-674-0	24
Z-5-15619-039-0	21	Z-5-19781-007-0	27	Z-5-87811-339-1	7	Z-8-94132-674-0	26
Z-5-15619-041-0	21	Z-5-81100-129-2	27	Z-5-87811-339-1	8	Z-8-94132-675-0	24
Z-5-15619-047-0	17	Z-5-81100-129-2	30	Z-5-87811-339-1	13	Z-8-94132-675-0	26
Z-5-15619-049-0	22	Z-5-81112-031-0	30	Z-5-87811-339-1	14	Z-8-94132-742-0	22
Z-5-15619-078-0	22	Z-5-81113-057-0	30	Z-5-87811-339-1	15	Z-8-94132-785-0	20
Z-5-15619-106-0	21	Z-5-81115-054-0	30	Z-5-87811-339-1	16	Z-8-94134-780-1	9
Z-5-15619-107-0	21	Z-5-81117-021-0	30	Z-5-87811-341-1	1	Z-8-94136-702-0	9
Z-5-15619-108-0	21	Z-5-81118-002-0	30	Z-5-87811-341-1	3	Z-8-94139-669-0	2
Z-5-15619-109-0	21	Z-5-81119-001-0	30	Z-5-87811-341-1	4	Z-8-94139-845-1	8
Z-5-15619-110-0	21	Z-5-81119-001-0	30	Z-5-87811-341-1	6	Z-8-94139-845-1	9
Z-5-15619-136-0	21	Z-5-81119-012-0	30	Z-5-87811-341-1	7	Z-8-94142-208-0	2
Z-5-15619-156-0	21	Z-5-81119-012-0	30	Z-5-87811-341-1	8	Z-8-94144-558-0	21
Z-5-15621-017-0	21	Z-5-81119-013-0	30	Z-5-87811-341-1	9	Z-8-94144-558-0	21
Z-5-15625-001-0	21	Z-5-81119-029-0	28	Z-5-87811-341-1	13	Z-8-94147-424-3	5
Z-5-15629-015-0	21	Z-5-81121-040-0	30	Z-5-87811-341-1	14	Z-8-94148-747-0	22
Z-5-15629-015-0	21	Z-5-81123-028-0	30	Z-5-87811-341-1	15	Z-8-94148-750-0	22
Z-5-15629-016-0	21	Z-5-81124-001-0	30	Z-5-87811-341-1	16	Z-8-94148-751-0	22
Z-5-15629-016-0	21	Z-5-81127-013-0	30	Z-5-87811-341-1	17	Z-8-94151-745-1	25
Z-5-15629-017-0	21	Z-5-81129-003-0	30	Z-5-87812-644-1	1	Z-8-94152-283-1	7
Z-5-15629-017-0	21	Z-5-81129-006-0	30	Z-5-87812-644-1	3	Z-8-94155-815-2	1
Z-5-15629-018-0	21	Z-5-81129-068-0	30	Z-5-87812-644-1	4	Z-8-94156-601-0	32
Z-5-15629-018-0	21	Z-5-81129-073-0	30	Z-5-87812-644-1	6	Z-8-94163-174-0	2
Z-5-15629-019-0	21	Z-5-81129-092-0	28	Z-5-87812-644-1	7	Z-8-94163-175-0	2
Z-5-15629-019-0	21	Z-5-81129-099-0	28	Z-5-87812-644-1	8	Z-8-94165-893-0	31
Z-5-15629-020-0	21	Z-5-81151-058-1	30	Z-5-87812-644-1	13	Z-8-94165-894-0	31
Z-5-15629-020-0	21	Z-5-81200-335-0	27	Z-5-87812-644-1	14	Z-8-94167-882-0	13
Z-5-15629-021-0	21	Z-5-81200-335-0	31	Z-5-87812-644-1	15	Z-8-94167-883-0	13
Z-5-15629-038-0	21	Z-5-81200-341-1	27	Z-5-87812-644-1	16	Z-8-94167-884-0	13
Z-5-15629-038-0	21	Z-5-81200-341-1	31	Z-5-87813-019-1	6	Z-8-94167-885-0	13
Z-5-15629-039-0	21	Z-5-81211-058-0	31	Z-5-87813-019-1	7	Z-8-94167-886-0	13
Z-5-15631-009-0	21	Z-5-81211-060-0	31	Z-5-87813-019-1	8	Z-8-94169-528-0	19
Z-5-15637-005-0	21	Z-5-81213-043-0	31	Z-5-87813-019-1	9	Z-8-94170-214-0	28
Z-5-15639-002-0	17	Z-5-81213-052-0	31	Z-5-87813-019-1	15	Z-8-94171-109-0	21
Z-5-15643-002-0	21	Z-5-81214-123-0	31	Z-5-87813-019-1	16	Z-8-94171-185-0	23
Z-5-15643-009-0	21	Z-5-81214-124-0	31	Z-5-87813-019-1	17	Z-8-94174-824-0	20
Z-5-15644-005-0	21	Z-5-81215-040-0	31	Z-5-87813-280-0	1	Z-8-94174-828-0	20
Z-5-15712-013-0	22	Z-5-81215-046-0	31	Z-5-87813-280-0	2	Z-8-94178-843-0	17
Z-5-15712-013-0	22	Z-5-81219-033-0	31	Z-5-87813-281-0	1	Z-8-94178-843-0	23
Z-5-15713-010-0	22	Z-5-81219-036-0	31	Z-5-87813-281-0	2	Z-8-94221-411-0	21
Z-5-15717-006-0	22	Z-5-81219-189-0	31	Z-5-87813-282-0	1	Z-8-94226-554-0	20
Z-5-15719-010-0	22	Z-5-81219-190-0	31	Z-5-87813-282-0	2	Z-8-94226-565-0	20
Z-5-15719-011-0	22	Z-5-81221-063-0	31	Z-8-94100-291-0	7	Z-8-94227-337-1	20
Z-5-15719-014-0	22	Z-5-81221-065-0	31	Z-8-94109-763-0	28	Z-8-94227-337-1	20
Z-5-15719-019-0	22	Z-5-81222-076-0	31	Z-8-94110-560-0	15	Z-8-94227-337-1	20
Z-5-15719-020-0	22	Z-5-81222-085-0	31	Z-8-94111-658-0	19	Z-8-94227-477-0	19
Z-5-15719-023-0	22	Z-5-81229-029-0	31	Z-8-94111-659-0	19	Z-8-94227-478-0	19

PARTS NUMBER INDEX 部品番号索引表

PART No. 部品番号	FIG.NO. 図番号	PART No. 部品番号	FIG.NO. 図番号	PART No. 部品番号	FIG.NO. 図番号	PART No. 部品番号	FIG.NO. 図番号
Z-8-94227-479-0	19	Z-8-94227-557-0	19	Z-8-94231-126-0	20	Z-8-94368-234-0	17
Z-8-94227-480-0	19	Z-8-94227-558-0	19	Z-8-94233-653-0	32	Z-8-94371-052-0	20
Z-8-94227-483-0	19	Z-8-94227-559-0	19	Z-8-94238-610-0	16	Z-8-94371-052-0	20
Z-8-94227-484-0	19	Z-8-94227-560-0	19	Z-8-94239-373-0	19	Z-8-94376-863-0	15
Z-8-94227-486-0	19	Z-8-94227-561-0	19	Z-8-94242-275-0	19	Z-8-94377-238-0	28
Z-8-94227-487-0	19	Z-8-94227-562-0	19	Z-8-94242-284-0	20	Z-8-94377-239-0	28
Z-8-94227-488-0	19	Z-8-94227-563-0	19	Z-8-94242-967-0	19	Z-8-94377-240-0	28
Z-8-94227-489-0	19	Z-8-94227-564-0	19	Z-8-94243-252-0	20	Z-8-94377-245-0	28
Z-8-94227-491-0	19	Z-8-94227-565-0	19	Z-8-94247-355-1	6	Z-8-94377-246-0	28
Z-8-94227-491-0	19	Z-8-94227-566-0	19	Z-8-94247-716-0	19	Z-8-94377-355-0	15
Z-8-94227-493-0	19	Z-8-94227-567-0	19	Z-8-94248-002-0	20	Z-8-94386-596-0	21
Z-8-94227-495-0	19	Z-8-94227-568-0	19	Z-8-94249-955-0	20	Z-8-94402-498-0	27
Z-8-94227-495-0	19	Z-8-94227-569-0	19	Z-8-94250-310-0	16	Z-8-94402-626-0	17
Z-8-94227-496-0	19	Z-8-94227-570-0	19	Z-8-94250-514-0	1	Z-8-94402-627-0	17
Z-8-94227-497-0	19	Z-8-94227-571-0	19	Z-8-94257-670-0	19	Z-8-94404-350-0	15
Z-8-94227-498-0	19	Z-8-94227-572-0	19	Z-8-94277-481-0	19	Z-8-94408-517-0	20
Z-8-94227-499-0	19	Z-8-94227-573-0	19	Z-8-94311-600-0	15	Z-8-94408-537-0	20
Z-8-94227-514-0	19	Z-8-94227-574-0	19	Z-8-94311-814-0	15	Z-8-94408-542-0	20
Z-8-94227-515-0	19	Z-8-94227-575-0	19	Z-8-94313-276-0	19	Z-8-94419-533-1	26
Z-8-94227-516-1	19	Z-8-94227-576-0	19	Z-8-94313-276-0	19	Z-8-94422-326-0	15
Z-8-94227-517-0	19	Z-8-94227-577-0	19	Z-8-94313-442-0	26	Z-8-94425-298-0	13
Z-8-94227-518-0	19	Z-8-94227-578-0	19	Z-8-94313-443-0	26	Z-8-94426-047-1	20
Z-8-94227-519-0	19	Z-8-94227-581-0	19	Z-8-94315-495-0	1	Z-8-94426-049-0	20
Z-8-94227-520-0	19	Z-8-94227-582-0	19	Z-8-94316-262-0	20	Z-8-94426-049-0	20
Z-8-94227-521-0	19	Z-8-94227-585-0	20	Z-8-94316-262-0	20	Z-8-94429-157-0	19
Z-8-94227-522-0	19	Z-8-94227-590-0	20	Z-8-94316-263-0	20	Z-8-94433-204-0	19
Z-8-94227-523-0	19	Z-8-94227-590-0	20	Z-8-94316-264-0	20	Z-8-94433-205-0	19
Z-8-94227-524-0	19	Z-8-94227-593-0	20	Z-8-94316-265-0	20	Z-8-94433-206-0	19
Z-8-94227-525-0	19	Z-8-94227-598-0	20	Z-8-94316-266-0	20	Z-8-94433-207-0	19
Z-8-94227-525-0	19	Z-8-94227-601-0	19	Z-8-94316-274-0	20	Z-8-94433-208-0	19
Z-8-94227-527-0	19	Z-8-94227-602-0	19	Z-8-94316-274-0	20	Z-8-94433-209-0	19
Z-8-94227-528-0	19	Z-8-94227-602-0	19	Z-8-94316-275-0	20	Z-8-94433-214-0	20
Z-8-94227-529-0	19	Z-8-94227-606-0	20	Z-8-94316-275-0	20	Z-8-94433-215-0	20
Z-8-94227-530-0	19	Z-8-94227-607-0	20	Z-8-94316-276-0	20	Z-8-94433-216-0	20
Z-8-94227-531-0	19	Z-8-94227-608-0	20	Z-8-94316-276-0	20	Z-8-94433-217-0	20
Z-8-94227-532-0	19	Z-8-94227-609-0	20	Z-8-94316-277-0	20	Z-8-94433-760-0	19
Z-8-94227-533-0	19	Z-8-94227-610-0	20	Z-8-94316-277-0	20	Z-8-94433-811-0	19
Z-8-94227-534-0	19	Z-8-94227-611-0	20	Z-8-94316-669-0	19	Z-8-94447-570-0	6
Z-8-94227-535-0	19	Z-8-94227-612-0	20	Z-8-94321-171-0	19	Z-8-94453-344-0	1
Z-8-94227-536-0	19	Z-8-94227-613-0	20	Z-8-94323-746-0	9	Z-8-94453-520-0	2
Z-8-94227-537-0	19	Z-8-94227-636-0	20	Z-8-94323-746-0	10	Z-8-94454-852-0	14
Z-8-94227-538-0	19	Z-8-94227-637-0	19	Z-8-94324-735-0	22	Z-8-94458-423-0	32
Z-8-94227-539-0	19	Z-8-94227-638-0	19	Z-8-94328-604-0	19	Z-8-94458-424-0	32
Z-8-94227-540-0	19	Z-8-94227-639-0	19	Z-8-94328-607-0	20	Z-8-94460-298-0	19
Z-8-94227-541-0	19	Z-8-94227-640-0	20	Z-8-94328-610-0	19	Z-8-94460-301-0	20
Z-8-94227-542-0	19	Z-8-94227-641-0	20	Z-8-94328-610-0	19	Z-8-94460-302-0	20
Z-8-94227-543-0	19	Z-8-94227-642-0	20	Z-8-94329-622-0	13	Z-8-94462-137-1	13
Z-8-94227-544-0	19	Z-8-94227-643-0	20	Z-8-94331-551-0	20	Z-8-94470-548-2	4
Z-8-94227-545-0	19	Z-8-94227-644-0	20	Z-8-94334-855-0	3	Z-8-94470-550-2	14
Z-8-94227-546-0	19	Z-8-94227-647-0	19	Z-8-94336-242-0	4	Z-8-94470-553-0	15
Z-8-94227-547-0	19	Z-8-94227-662-0	20	Z-8-94336-944-0	20	Z-8-94470-556-1	16
Z-8-94227-548-0	19	Z-8-94227-671-0	20	Z-8-94343-340-0	19	Z-8-94470-557-1	16
Z-8-94227-549-0	19	Z-8-94228-403-0	20	Z-8-94361-719-0	32	Z-8-94470-558-2	16
Z-8-94227-550-0	19	Z-8-94228-403-0	20	Z-8-94361-720-0	32	Z-8-94470-559-2	16
Z-8-94227-551-0	19	Z-8-94228-545-0	19	Z-8-94361-721-0	32	Z-8-94470-582-0	19
Z-8-94227-552-0	19	Z-8-94228-545-0	20	Z-8-94361-722-0	32	Z-8-94471-442-0	2
Z-8-94227-553-0	19	Z-8-94229-164-0	19	Z-8-94365-674-2	15	Z-8-94473-120-0	19
Z-8-94227-554-0	19	Z-8-94231-123-0	20	Z-8-94367-292-2	24	Z-8-94473-128-0	19
Z-8-94227-555-0	19	Z-8-94231-124-0	20	Z-8-94367-293-3	24	Z-8-94473-129-0	20
Z-8-94227-556-0	19	Z-8-94231-125-0	20	Z-8-94367-294-0	24	Z-8-94473-135-0	19

PARTS NUMBER INDEX 部品番号索引表

PART No. 部品番号	FIG.NO. 図番号	PART No. 部品番号	FIG.NO. 図番号	PART No. 部品番号	FIG.NO. 図番号	PART No. 部品番号	FIG.NO. 図番号
Z-8-94475-688-0	29	Z-8-97120-307-0	6	Z-8-97163-172-0	19	Z-9-0815-1040-0	1
Z-8-94475-698-0	29	Z-8-97127-049-0	1	Z-8-97167-265-2	7	Z-9-0815-1228-0	5
Z-8-97015-515-1	4	Z-8-97128-469-1	8	Z-8-97172-048-0	29	Z-9-0816-1032-0	1
Z-8-97018-936-1	6	Z-8-97135-497-0	28	Z-8-97172-050-0	29	Z-9-0816-1220-0	2
Z-8-97042-262-1	2	Z-8-97136-413-0	20	Z-8-97172-052-0	29	Z-9-0911-0406-0	21
Z-8-97044-111-0	12	Z-8-97136-414-0	20	Z-8-97172-055-0	29	Z-9-0911-0506-0	10
Z-8-97045-322-0	4	Z-8-97136-683-1	16	Z-8-97172-056-0	29	Z-9-0911-0508-0	10
Z-8-97045-328-0	1	Z-8-97136-683-1	19	Z-8-97172-058-0	29	Z-9-0911-0508-0	27
Z-8-97062-238-0	20	Z-8-97136-683-1	19	Z-8-97175-264-0	2	Z-9-0911-1508-0	7
Z-8-97063-165-0	20	Z-8-97137-606-0	29	Z-8-97176-864-0	2	Z-9-0915-0506-0	21
Z-8-97063-166-0	20	Z-8-97142-903-0	28	Z-8-97176-865-0	2	Z-9-0915-0508-0	8
Z-8-97063-400-3	15	Z-8-97144-355-0	20	Z-8-97176-896-0	1	Z-9-0915-0508-0	9
Z-8-97065-984-1	2	Z-8-97144-356-0	20	Z-8-97176-897-0	1	Z-9-0915-0508-0	10
Z-8-97069-786-1	27	Z-8-97144-357-0	20	Z-8-97176-898-0	1	Z-9-0915-0508-0	11
Z-8-97078-649-0	28	Z-8-97144-358-0	20	Z-8-97176-899-0	1	Z-9-0915-0508-0	15
Z-8-97084-347-0	22	Z-8-97144-359-0	20	Z-8-97176-900-0	1	Z-9-0915-0508-0	15
Z-8-97086-292-0	8	Z-8-97144-360-0	20	Z-8-97176-901-0	1	Z-9-0915-0508-0	27
Z-8-97086-292-0	9	Z-8-97144-361-0	20	Z-8-97185-634-0	22	Z-9-0915-0508-0	27
Z-8-97086-292-0	9	Z-8-97144-362-0	20	Z-8-97185-635-0	17	Z-9-0915-0510-0	5
Z-8-97088-697-0	20	Z-8-97144-363-0	20	Z-8-97202-342-0	22	Z-9-0915-0510-0	14
Z-8-97104-358-0	32	Z-8-97144-364-0	20	Z-8-97210-917-0	29	Z-9-0915-0512-0	17
Z-8-97104-359-0	32	Z-8-97144-365-0	20	Z-8-97210-992-0	29	Z-9-0915-0512-0	27
Z-8-97104-360-0	32	Z-8-97144-366-0	20	Z-8-97210-994-0	29	Z-9-0915-0610-0	17
Z-8-97104-361-0	32	Z-8-97144-367-0	20	Z-8-97214-365-0	19	Z-9-0915-0808-0	7
Z-8-97104-362-0	32	Z-8-97144-368-0	20	Z-8-97214-479-0	20	Z-9-0916-0506-0	17
Z-8-97104-363-0	32	Z-8-97144-369-0	20	Z-8-97214-480-0	20	Z-9-0916-0506-0	27
Z-8-97109-380-0	27	Z-8-97144-370-0	20	Z-8-97214-481-0	20	Z-9-0916-0508-0	10
Z-8-97112-865-2	27	Z-8-97144-371-0	20	Z-8-97214-482-0	20	Z-9-0916-0508-0	27
Z-8-97112-865-2	28	Z-8-97144-372-0	20	Z-8-97214-488-0	20	Z-9-0916-0512-0	27
Z-8-97112-869-0	28	Z-8-97144-373-0	20	Z-8-97220-742-0	16	Z-9-0916-4008-0	7
Z-8-97112-870-0	28	Z-8-97144-374-0	20	Z-8-97220-742-0	19	Z-9-0916-4508-0	1
Z-8-97112-871-0	28	Z-8-97144-375-0	20	Z-8-97226-145-0	20	Z-9-0916-4508-0	25
Z-8-97112-872-0	28	Z-8-97144-376-0	20	Z-8-97229-471-0	15	Z-9-0916-4510-0	17
Z-8-97112-873-0	28	Z-8-97144-377-0	20	Z-8-97233-091-0	20	Z-9-0916-4608-0	8
Z-8-97112-875-0	28	Z-8-97144-378-0	20	Z-8-97233-092-0	19	Z-9-0916-4608-0	9
Z-8-97112-879-0	28	Z-8-97144-379-0	20	Z-8-97264-690-1	15	Z-9-0916-4708-0	27
Z-8-97112-880-0	28	Z-8-97144-380-0	20	Z-8-97311-976-0	14	Z-9-09160-510-0	3
Z-8-97112-881-0	28	Z-8-97144-381-0	20	Z-8-97365-690-0	1	Z-9-0918-0019-0	7
Z-8-97112-954-0	28	Z-8-97144-382-0	20	Z-9-00090-181-0	31	Z-9-0918-5412-0	11
Z-8-97112-957-0	28	Z-8-97144-383-0	20	Z-9-00090-677-0	21	Z-9-0952-5032-0	17
Z-8-97113-741-0	15	Z-8-97144-384-0	20	Z-9-00090-677-0	21	Z-9-0952-5536-0	16
Z-8-97113-742-0	1	Z-8-97144-385-0	20	Z-9-0190-0614-0	21	Z-9-0956-1353-0	20
Z-8-97113-743-0	3	Z-8-97144-386-0	20	Z-9-0190-0818-0	22	Z-9-0957-1106-0	15
Z-8-97113-744-0	8	Z-8-97144-387-0	20	Z-9-0190-0835-0	15	Z-9-0957-1316-0	4
Z-8-97113-744-0	9	Z-8-97144-388-0	20	Z-9-0191-0618-0	20	Z-9-0957-1316-0	15
Z-8-97113-745-0	16	Z-8-97144-389-0	20	Z-9-0191-0618-0	20	Z-9-0957-1408-0	17
Z-8-97113-745-0	17	Z-8-97144-390-0	20	Z-9-0410-1030-0	17	Z-9-0957-1408-0	18
Z-8-97116-483-0	29	Z-8-97144-391-0	20	Z-9-0411-0825-0	8	Z-9-0957-1414-0	1
Z-8-97116-484-0	29	Z-8-97145-323-0	29	Z-9-0411-0835-0	6	Z-9-0957-1416-0	4
Z-8-97116-485-0	29	Z-8-97145-324-0	29	Z-9-0411-0840-0	6	Z-9-0957-1416-0	4
Z-8-97116-489-0	29	Z-8-97145-325-0	29	Z-9-0411-0845-0	6	Z-9-0957-2008-0	14
Z-8-97116-490-0	29	Z-8-97145-612-0	14	Z-9-0411-0850-0	9	Z-9-0957-2008-0	14
Z-8-97116-491-0	29	Z-8-97146-139-0	19	Z-9-0441-1025-0	8	Z-9-0957-2010-0	21
Z-8-97116-495-0	29	Z-8-97146-140-0	19	Z-9-0441-1025-0	9	Z-9-0957-2012-0	5
Z-8-97116-515-0	29	Z-8-97146-141-0	19	Z-9-0602-3625-0	10	Z-9-0957-2014-0	17
Z-8-97118-698-0	3	Z-8-97146-142-0	19	Z-9-0652-0412-0	6	Z-9-0957-2014-0	25
Z-8-97119-187-0	20	Z-8-97147-034-0	20	Z-9-0800-0718-0	7	Z-9-09651-133-0	4
Z-8-97119-187-0	20	Z-8-97148-875-0	17	Z-9-0803-0743-0	2	Z-9-09651-134-0	4
Z-8-97119-344-0	20	Z-8-97148-875-0	21	Z-9-0811-1612-0	27	Z-9-09651-135-0	4
Z-8-97120-028-0	5	Z-8-97161-465-0	27	Z-9-0815-0616-0	2	Z-9-09651-136-0	4

PARTS NUMBER INDEX 部品番号索引表

PART No. 部品番号	FIG.NO. 図番号	PART No. 部品番号	FIG.NO. 図番号	PART No. 部品番号	FIG.NO. 図番号	PART No. 部品番号	FIG.NO. 図番号
Z-9-09651-137-0	4	Z-9-13614-043-0	15	Z-9-8131-5179-0	22	01400-10008	9
Z-9-09651-138-0	4	Z-9-13639-001-0	15	Z-9-8131-5181-0	22	01400-10008	9
Z-9-09651-139-0	4	Z-9-13642-076-1	15	Z-9-8131-5182-0	22	01400-10010	3
Z-9-09651-140-0	4	Z-9-14149-173-0	6	Z-9-8131-5184-0	22	01400-10010	5
Z-9-09651-141-0	4	Z-9-14319-023-0	10	Z-9-8131-5185-0	22	01402-00008	11
Z-9-09651-142-0	4	Z-9-14319-326-0	11	Z-9-8131-5190-0	22	01402-00008	27
Z-9-09651-143-0	4	Z-9-15315-026-0	16	Z-9-8131-5191-0	22	02010-00006	9
Z-9-09651-144-0	4	Z-9-15315-026-0	17	Z-9-8131-5191-0	22	02010-00006	10
Z-9-09651-145-0	4	Z-9-15315-027-0	16	Z-9-8131-5195-0	22	02010-00006	17
Z-9-09662-012-0	4	Z-9-15315-027-0	17	Z-9-8131-5207-0	22	02010-00006	20
Z-9-09664-001-0	1	Z-9-15315-028-0	16	Z-9-8131-5211-0	22	02010-00006	20
Z-9-09706-037-0	21	Z-9-15315-028-0	17	Z-9-8131-5228-0	22	02010-00010	3
Z-9-09802-591-0	1	Z-9-15315-074-0	16	Z-9-8131-5229-0	22	03000-06207	3
Z-9-09802-606-0	2	Z-9-15315-074-0	17	Z-9-8131-5230-0	22	03020-06302	2
Z-9-09851-931-0	7	Z-9-15332-603-0	18	Z-9-8131-5241-0	22	20801-0A071	27
Z-9-09860-522-0	6	Z-9-15339-056-0	18	Z-9-8131-6108-0	22	20801-0Z141	6
Z-9-09862-042-0	15	Z-9-15339-057-0	18	Z-9-8131-6109-0	22	20801-0Z151	7
Z-9-09878-597-0	1	Z-9-15339-601-0	18	Z-9-8131-6110-0	22	20801-0Z161	7
Z-9-09902-238-0	27	Z-9-15351-007-0	18	Z-9-8131-6111-0	22	20801-01271	13
Z-9-09902-260-0	22	Z-9-15352-005-0	18	Z-9-8131-6112-0	22	20801-02021	25
Z-9-09902-299-0	1	Z-9-15359-601-0	18	Z-9-8131-6122-0	22	20801-02131	26
Z-9-09906-314-1	17	Z-9-15419-072-1	17	Z-9-8131-6123-0	22	20801-02141	24
Z-9-09906-325-1	17	Z-9-19732-610-0	27	Z-9-8131-6126-0	22	20801-04081	15
Z-9-09914-909-0	9	Z-9-19751-079-0	17	Z-9-8131-6129-0	22	20801-04091	15
Z-9-09915-238-0	1	Z-9-19751-801-0	25	Z-9-8132-5086-0	22	20801-07131	2
Z-9-09915-644-2	15	Z-9-8121-5115-0	21	Z-9-81345-072-0	19	20801-07141	2
Z-9-09916-275-0	15	Z-9-8121-5144-0	21	Z-9-8135-1205-0	23	20801-07151	2
Z-9-09916-374-0	9	Z-9-8122-1223-0	21	Z-9-8135-1303-0	23	20801-08311	1
Z-9-09916-818-0	9	Z-9-8122-2220-0	21	Z-9-8135-1403-0	23	20802-42161	27
Z-9-09920-620-0	13	Z-9-8122-5033-0	21	Z-9-8135-1410-0	23	211L2-10031	15
Z-9-09921-099-0	1	Z-9-8122-5033-0	21	Z-9-8135-1602-0	23	22452-42021	27
Z-9-09940-607-0	7	Z-9-8122-5047-0	21	Z-9-8135-1702-0	23	225R2-40201	27
Z-9-09961-005-0	15	Z-9-8122-5047-0	21	Z-9-8135-5025-0	23	25952-42411	27
Z-9-11179-132-0	6	Z-9-8122-5057-0	21	Z-9-8135-5035-0	23	53652-60112	27
Z-9-11179-808-0	6	Z-9-8122-5058-0	21	Z-9-8139-1301-0	22	53652-60112	32
Z-9-11219-093-0	1	Z-9-8123-5003-0	21	Z-9-8139-1302-0	22	55593-62341	2
Z-9-11258-108-0	4	Z-9-8123-5015-0	21	Z-9-8139-1311-0	22	55593-62351	1
Z-9-11327-045-0	3	Z-9-8123-5017-0	21	Z-9-8211-2134-0	30	55593-62371	27
Z-9-11681-010-1	7	Z-9-8123-5021-0	21	Z-9-8223-5015-0	31	55593-62371	29
Z-9-11745-024-0	1	Z-9-8123-5042-0	21	Z-9-8253-0046-0	27		
Z-9-11751-038-1	6	Z-9-8123-5043-0	21	Z-9-8295-1322-0	27		
Z-9-11777-136-0	6	Z-9-8123-5044-0	21	Z-9-8841-0197-0	22		
Z-9-12333-605-1	2	Z-9-8123-5045-0	21	Z-9-8841-0198-0	22		
Z-9-12362-039-0	2	Z-9-8124-1103-0	21	Z-9-8841-0204-0	22		
Z-9-12363-112-1	1	Z-9-8124-5014-0	21	Z-9-8841-0205-0	22		
Z-9-12373-605-2	2	Z-9-8131-1158-0	22	Z-9-8841-0224-0	22		
Z-9-12379-016-0	2	Z-9-8131-1166-0	22	Z-9-8841-0257-0	22		
Z-9-12522-144-1	7	Z-9-8131-1415-0	22	Z-9-8841-0466-0	22		
Z-9-12531-024-1	7	Z-9-8131-1417-0	22	Z-9-89112-911-0	1		
Z-9-12559-008-0	7	Z-9-8131-1418-0	22	Z-9-9328-0308-0	11		
Z-9-12561-037-0	7	Z-9-8131-1524-0	22	Z-9-9349-0412-0	17		
Z-9-12571-801-1	7	Z-9-8131-1751-0	22	Z-9-9349-0416-0	11		
Z-9-12611-347-0	7	Z-9-8131-1752-0	22	Z-9-9441-1233-0	5		
Z-9-12611-349-0	7	Z-9-8131-3105-0	22	Z-9-9911-0412-0	27		
Z-9-12626-005-0	7	Z-9-8131-3502-0	22	Z-9-9911-1404-0	11		
Z-9-12628-093-0	7	Z-9-8131-5065-0	22	Z-9-9920-2314-0	1		
Z-9-13113-086-0	12	Z-9-8131-5094-0	22	Z-9-9920-2316-0	4		
Z-9-13143-603-1	12	Z-9-8131-5120-0	22	01106-08055	7		
Z-9-13226-009-0	13	Z-9-8131-5164-0	22	01400-10008	8		
Z-9-13260-056-2	25	Z-9-8131-5165-0	22	01400-10008	8		

No.PE-C240PKJ-1B

平成14年 5月 発行
平成15年 3月 改訂

TCM株式会社

本 社 大阪市西区京町堀 1-15-10

発 行 TCMテクノ株式会社

ISSUED : May, 2002
ISSUED : March, 2003

TCM CORPORATION

INTERNATIONAL MARKETING DIVISION: 1-15-5, Nishi-shimbashi, Minato-ku, Tokyo
105-0003, Japan

FAX: Japan +81-3-35918152, 3-35918153

無断で転載・複製を禁ず
All rights reserved.

I-1503001(H) Printed in Japan

TCM株式会社